



10Gbps 收发器现已变小，
适用于数据中心

英特尔® 研发出新一代
10Gbps XFP 光收发器

目录

简介	1
大小真的很重要吗?	2
使用环境与属性	3
听起来容易做起来难	4
英特尔解决方案	5
结束语	7

简介

目前数据中心的连接速度是 Gb，能够支持与台式机的 100 Mb 连接。随着台式机的 Gb 连接越来越普遍，在企业数据中心内，10Gbps 光学技术将应用于服务器、存储设备和工作组交换机，以适应与日俱增的带宽需求。

随着这些短距离应用对端口密度的要求越来越高，人们需要功耗低、体积小、成本低的光收发器，XFP 光收发器就是为满足这些需求而设计的。对于实施 10Gbps 网络的高密度交换和路由设备，新兴的 XFP 多源协议 (MSA) 注重缩小设备的尺寸、降低功率和成本。MSA 中规定了电气接口、物理特征、信号传输方案和其他基本特征，以使公司能够向系统原始设备制造商 (OEM) 提供可靠的标准产品。

在短短的几年内，10Gbps 光收发器的封装尺寸就已从 4" x 3.5" (占用面积) 缩小到 2.3" x 0.68" 同样，光收发器的功耗也从 10W 降到了 3W 以下。随着制造商对设计的改进以及加工流程的改善，价格也正在降低。

所有这些优化结果的关键就是因为有了硅集成。英特尔最新的光学部件系列正推动着新一代 XFP 光收发器的研发，以便简化功能、优化部件，满足短距离企业网和城域网的应用。这些解决方案就是企业内部实现 10G 联网的工具，因为按照从 10M 迁移到 100M 最终到 1G 的历史发展趋势，价格将可望随时间的推移而降低。

大小真的很重要吗？

一直推动 XFP 光收发器不断发展的是人们对端口密度的需求。数据中心建立在多个高速交换设备的机架周围，以便将来自目录服务器和存储设备的信道集中在一起。在交换机或路由器的机箱内，交换结构和控制处理器的成本是固定的。OEM 降低其系统成本的最好方法是增加线路卡（插在机箱上）的端口密度。

XFP 光收发器的主机宽度只有从前的一半，却可在机箱（将插入到标准 22" 设备机架中）内实现最多 16 个信道。当然，由于如此高的端口密度，冷却和散热变得至关重要。外形很小，表面积有限，这使得热量很难从收发器中散发出去。因此，XFP MSA 规定在气流的线速度为每分钟 100 英尺的系统中使用功率为 2.5 W 的收发器。对于在局域网 (LAN) 和城域网 (MAN) 中的应用，通过采用最新的硅和 VCSEL 技术，这样的功率要求很容易就能满足。对于广域网 (WAN) 应用，由于光发射功率比较高，要达到 2.5W 的额定功率就比较困难。

在过去的几个月中，10Gbps 光收发器的 XFP MSA 协议使得 10Gbps 光通信端口串行数据路径实施方案的开发研究计划大大加速并趋于确定。与此同时，XFP 还具有更简单的印刷电路板 (PCB)，以及其他优点，如促使总体系统成本降低的与协议无关的光收发器，以便支持便捷的系统实施方案。70 多家公司已签约支持 MSA，其中包括积极推动多源协议 (MSA) 批准进程的英特尔。

使用环境与属性

一般而言，设计 XFP 光收发器一直都是为了满足 10Gbps 以太网的性能和距离要求。SONET OC-192 采用的传输速率和编码方式稍有不同，不过 XFP 光收发器的功能也足以支持。实际上，既然串行器/解串行器 (SerDes) 以及编码功能现在都是由数字控制器来执行的，XFP 光收发器就与协议无关，因此可应用于存储局域网 (SAN) 和以太网交换机中，从而为 OEM 在跨多平台的重用性方面带来显著的成本优势。

如图 1 所示，XFP 光收发器只负责驱动激光器和放大来自光电二极管的信号。用于驱动 XFP 光收发器的媒体访问控制器在本质上决定着应用程序协议，这会带来某些好处，如与协议无关的光收发器。这将使系统制造商可以只让一种光收发器合格，然后去支持各种应用。此外，将数字功能从收发器移至数字化的专用集成电路 (ASIC) 中将有助于硅晶体管设计人员通过摩尔定律产生更高的效率。摩尔定律指出集成电路中每平方英寸晶体管的数量将以每年翻一番的速度增长。换句话说，与模拟处理相比，随着处理技术的简化，利用数字处理更易于降低功率和成本。因此，整合数字功能将有助于硅晶体管设计人员优化这些功能。

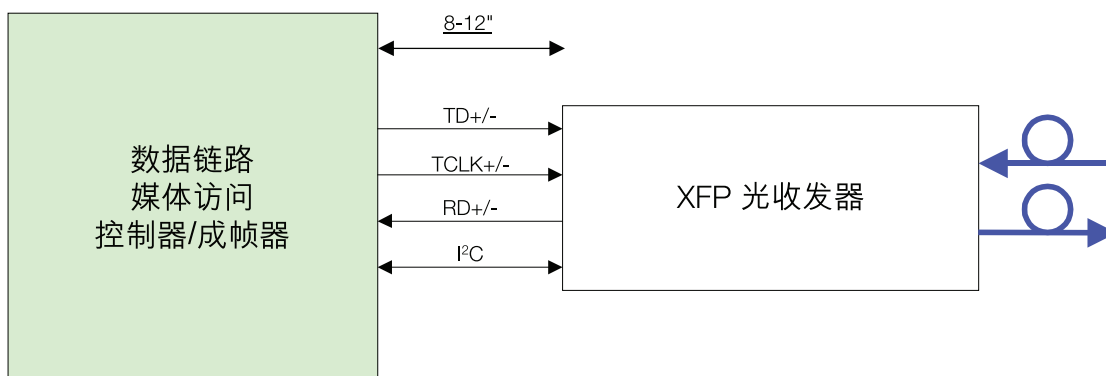


图 1. XFP 光收发器应用图解

除了更低的功率和更小的占用面积外，XFP 光收发器的另一个显著特点是具有 XFI 串行电气接口。只有一个差分对用于发射信道，另一差分对用于接收器。收发器中还有差分时钟信号线。此 6 线接口可以简化信号选路过程。其电气连接器很小，这是使主机宽度减小和外形小巧的关键。如果互连迹线采用带状线结构合理布局，采用标准的 FR-4 PCB 材料可使接口的最远传输距离为 8"，而采用 Rogers PCB 材料则最远传输距离可为 12"。

听起来容易做起来难

虽然可能听起来都挺简单，但真正实施 10Gbps 的 XFP 光收发器时还是会遇到难题。克服 FR-4 PCB 材料损耗是最主要的问题，不过利用目前的技术确实是可行的。在 10 Gbps 的速率下，长度为 8" 的 FR-4 呈现出的损耗大约为 15 dB。既然干扰是关心的主要问题，发射预修正就不是补偿信道衰减的可行方法。实际上，为了降低辐射和电磁干扰 (EMI)，发射信号被控制在 500mVpp 以下。要克服信号衰减和失真问题，在输入到电气接收器时要求有信号调节器。但添加信号调节器仍将不能解决 EMI 问题，难以保证符合 FCC 的 II 类标准。

信号调节器可以平衡进站数据流并重新设定信号时间。即使对于已修复的电路，主板设计人员也必须非常小心，以使传输路径中的中断情况降至最少。信号线应包裹在带状线之内，以保持恒定的 100 欧姆的差分阻抗，并减少辐射，降低噪音敏感度。如果进行了谨慎的布局，连接器将可能是传输路径中最易受干扰的元件。幸运的是，连接器制造商正在解决这个问题，而且已开发出了 30 针边缘连接器，以便持续控制阻抗并提供屏蔽，从而将干扰与辐射降到最低程度。

小巧的 XFP 光收发器使设计人员完全可以在内部基片上用约 0.5" x 0.2" 的面积放置信号调节激光驱动器、接收放大器以及时钟和数据恢复 (CDR) 部件。由于工作空间如此狭小，优化部件功能以降低散热量，并通过硅集成减少设备数量一直取决于硅晶体管的设计人员。

英特尔解决方案

传输路径。图 2 所示的是英特尔 XFP 光收发器部件解决方案。在传输路径中，英特尔解决方案采用了英特尔® LXT16714 10Gbps 1:1 重新定时器和英特尔® LXT17001/11 激光驱动器。重新定时器用于抑制抖动，目前是 XFP MSA 的一项可选功能，也就是所谓的时钟倍增器部件 (CMU) 模。重新定时器的好处是可消除系统端对信号造成的抖动，以及来自 PCB 线迹的符号间干扰 (ISI) 的影响。此功能使 OEM 能够构建符合 ITU/Telcordia 抖动推荐标准的、真正适用于 SONET 的模块。目前，可选的 CMU 模并未得到广泛采用，而是在使用传统的信号调节设备，使开发真正符合 SONET 的光收发器举步维艰，因为抖动来自主机、来自 PCB 的 ISI 以及收发器本身。因为对抖动的限制很严格，可以想象对光收发器上每个部件所产生的抖动将限制得更严格。如果支持可选的 CMU 模，那就只有 XFP 光收发器自身生成的抖动将传递给光纤。

如上所述，目前的体系结构通常是由传输路径中的 CDR 设备构成的。除了上述的 CMU 模设备外，英特尔目前还提供若干 CDR 解决方案。英特尔® LXT16723 是一种低功率、小型 CDR，而英特尔® LXT16715 是一种信号调节收发器，具有双向 CDR。

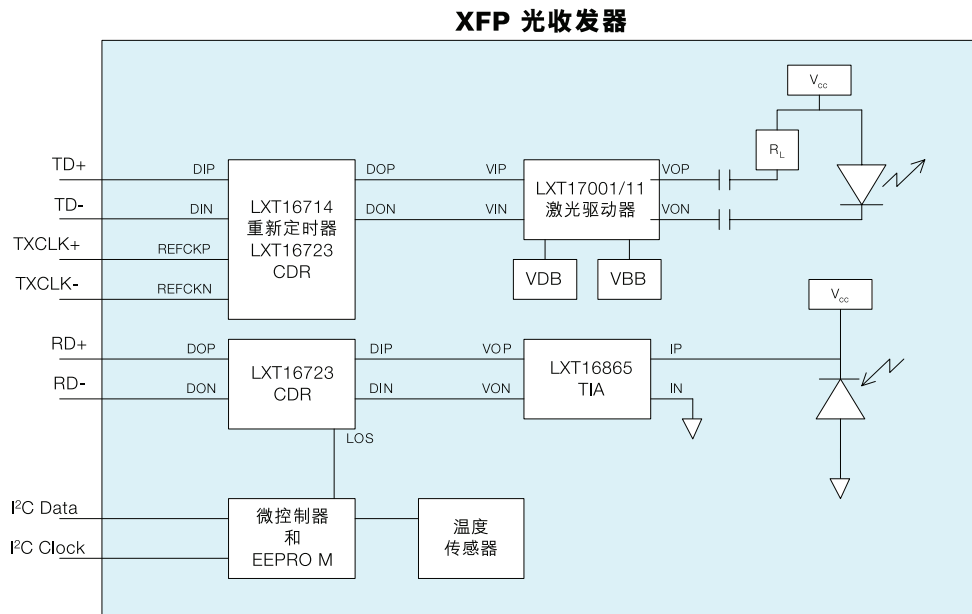


图 2. 针对 XFP 光收发器应用的英特尔® 部件解决方案

XFP 光收发器的热插拔功能很难实现，但很有前景，要做到这一点可不是那么容易的。用户必须能够在主机应用程序正常运行的情况下插入收发器。无需训练序列，而且接收器必须与入站数据流在 300 纳秒的时间内实现同步。电气接口是交流耦合的，而入站信号可能在热插拔过程中呈现出显著的过冲量。英特尔 LXT16714 10Gbps 1:1 重新定时器具有所需的过冲保护功能，以支持热插拔。

英特尔 LXT16714 是一条锁相回路 (PLL)，包围着相关的压控振荡器 (VCO)、相位和频率检测器，这些都是实现重新定时器功能所需要的。根据不同的时钟基准和外部回路滤波器，可将此设备配置为支持 9.95 - 11.1Gbps 的比特率。此设备可收到电流模式逻辑 (CML) 输出，以直接驱动英特尔 LXT17001/11 激光驱动器。

英特尔 LXT17011 激光驱动器能够向激光源提供最高 90 mA 的偏置电流和 60 mA 的调制电流。这样的激励电平使得此设备适用于 VCSEL、FP 和 DFB 式激光器。对 VBB 和 VMB 针脚应用适当的电压基准，设置调制和偏置电流。配置完成后，此设备就可提供足够的最适宜驱动电流，最小过冲量将小于 10%。上升和下降时间均小于 30 皮秒，从而提供可靠的信号完整性。

接收路径。接收路径中应用了英特尔® LXT16865 高增益互阻抗放大器 (TIA) 和英特尔 LXT16723 10Gbps 1:1 CDR。英特尔 LXT16865 的电源电压为 3.3 V，而英特尔 LXT16723 采用 1.8V/3.3V 的双电源，这两种设备均采用 CMOS 或 BiCMOS 技术设计而成，这是降低功率和实施成本的关键。这些设备也会以芯片级封装或裸晶形式供货，以便确保短距离互连和可靠的信号完整性。

在接收路径中，光电二极管将光能转换为电信号。根据入站信号光能的不同，光电二极管的输出范围在 20 μ A 到 20 mA 之间。英特尔 LXT16865 TIA 可以将输入电流转换成可控电压。英特尔 LXT16865 TIA 也是一个电流模放大器。通过在内部实施负反馈使设备稳定并设置互阻抗增益。互阻抗增益在反馈电阻器 (Rf) 较大时最佳。不过，过大的反馈电阻也可能导致稳定性问题。LXT16865 支持 12 kohms 的互阻抗增益，足以产生足够大的电压，以便被英特尔 LXT16723 10Gbps 1:1 CDR 或英特尔 LXT16715 10Gbps 1:1 信号调节收发器检测到。输入噪音小于 10 pA/sqrt(Hz)，这低于大多数光电二极管的噪音基准。

与传输路径中的英特尔 LXT16714 10Gbps 1:1 重新定时器类似，英特尔 LXT16723 10Gbps 1:1 CDR 也是一种 PLL 设备。不过，英特尔 LXT16723 和英特尔 LXT16715 10Gbps 1:1 信号调节收发器在不支持 CMU 模的情况下都可用于传输路径。CDR 是一种集成式限幅放大器，可以量化信号电平，以便将其输送给后面的相位检测器。将对入站数据进行采样以确定最佳位周期。此设备还可以确定最佳采样点，从而降低抖动并密切监视抖动的变化情况。

结束语

为了满足与日俱增的带宽需求，10Gbps 的速度将很快从骨干网引入企业服务器、存储设备和工作组交换机应用中。这将要求低功耗的光收发器具备外形小、成本低等特点。

在交换和路由设备中增大端口密度是网络实施成本降低的最佳措施之一。XFP 既可增大端口密度又可降低光收发器的成本。虽然 XFP 最终可以简化系统，但其实施起来有一定的难度。英特尔的 10Gbps XFP 部件解决方案可以解决许多难题，有助于推动 XFP 光收发器的设计与实施。

英特尔为企业和服务提供商的市场提供了各种低价位、高质量的光学产品。在我们继续致力于光学研究和产业投入的同时，英特尔重点着手标准的研发、产品可靠性以及尖端的自动化流程和装配技术。有关最新的产品和技术信息，请访问 <http://www.intel.com/go/optical>。

有关本文中提及的英特尔产品的具体信息，请参考以下链接的详细内容：

英特尔® LXT16714 10Gbps 1:1 重新定时器

英特尔® LXT16715 10Gbps 1:1 信号调节收发器

英特尔® LXT16723 10Gbps 1:1 CDR

英特尔® LXT16865 高增益互阻抗放大器

英特尔® LXT17001/11 激光驱动器

英特尔访问地址

开发人员网站

<http://developer.intel.com>

联网部件主页

<http://developer.intel.com/design/network>

英特尔技术文档中心

<http://intel.com/go/techdoc>

(800) 548-4725, 中部标准时间早 7 点至晚 7 点 (美国及加拿大)

有关世界各地的分公司地址, 请与当地经销处联系。

一般信息热线 (800) 628-8686 或 (916) 356-3104; 太平洋标准时间早 5 点至晚 5 点

欲了解更多信息, 请访问英特尔网站: <http://developer.intel.com>

全球英特尔分公司

美国和加拿大分公司地址

Intel Corporation

Robert Noyce Building

2200 Mission College Blvd.

P.O. Box 58119

Santa Clara, CA 95052-8119

USA

欧洲分公司地址

Intel Corporation (UK) Ltd.

Pipers Way

Swindon

Wiltshire SN3 1RJ

UK

亚太区分公司地址

Intel Semiconductor Ltd.

32/F Two Pacific Place

88 Queensway, Central

Hong Kong, SAR

日本分公司地址

Intel Kabushiki Kaisha

P.O. Box 300-8603 Tsukuba-gakuen

5-6 Tokodai, Tsukuba-shi

Ibaraki-ken 300-2635

Japan

南美洲分公司地址

Intel Semicondutores do Brasil

Av. Dr Chucri Zaidan, 940-10th floor

Market Place Tower II

04583-906

Sao Paulo-SP-Brasil

Intel 和 Intel 徽标是英特尔公司或其在美国和其他国家 (地区) 的子公司的商标或注册商标。

* 其他名称和品牌可能已声明归其他公司所有。

版权所有 © 2003 英特尔公司。保留所有权利。0703/LK/RE/PDF

编号: 253461-001