

インテル® デスクトップ ボード D845EPT2 / D845EBG2 クイック リファレンス

本書は、デスクトップ ボードの取り付けおよび設定の経験を持つ技術者を対象に作成されています

はじめに

警告および注意	3
安全性および規制について	3

デスクトップ ボードのコンポーネント	4
--------------------	---

対応コンポーネント	6
-----------	---

取り付け手順

1 I/O シールドの取り付け	8
2 デスクトップ ボードの取り付け	9
3 プロセッサの取り付け	10
4 ファン ヒートシンクの取り付け	10
5 メモリ モジュールの取り付け	11
6 AGP カードの取り付け	12
7 ファンの接続	13
8 IDE ドライブの接続	14

BIOS コンフィギュレーション ジャンパ ブロックの設定	15
-------------------------------	----

インテル® Express Installer CD-ROM の内容

- 製品保証規定
- インテル Express Installer
- *Intel® Desktop Boards D845EPT2 and D845EBG2 Product Guide*(英文)
- ソフトウェア ユティリティおよびドライバ
- ソフトウェア使用許諾契約書
- Readme ファイル

書類番号:A84613-001J

困ったときには

製品サポート情報は、次のインテルWebサイトで入手できます。

<http://support.intel.co.jp/jp/support/motherboards/desktop/>

インテル デスクトップ ボード へのリンクをたどると、次の情報を入手できます。

- 問題および解決策
- ソフトウェアおよびドライバ (最新の BIOS およびドライバ アップデート)
- 互換性 (対応インテル[®] プロセッサおよびメモリの情報)
- 製品ドキュメント
 - 製品技術仕様 (TPS)
 - 仕様のアップデート

必要な情報が Web サイトに見つからない場合は、製品購入店にお問い合わせください。インテル Web サイトには、インテル カスタマ サポートの電話番号 (0120-868686) も掲載されています。

本資料に掲載されている情報は、インテル[®] 製品の概要説明を目的としたものです。本資料は、明示されているか否かにかかわらず、また禁反言によるとよらずにかかわらず、いかなる知的財産権のライセンスを許諾するためのものではありません。製品に付属の売買契約書『Intel's Terms and Conditions of Sales』に規定されている場合を除き、インテルはいかなる責を負うものではなく、またインテル製品の販売および / または仕様に関する明示または黙示の保証 (特定目的への適合性、商品性に関する保証、第三者の特許権、著作権、その他、知的所有権を侵害していないことへの保証を含む)にも一切応じないものとします。インテル製品は、医療、救命、延命措置などの目的に使用することを前提としたものではありません。インテルは、予告することなく仕様および製品説明に変更を加えることができます。

D845EPT2およびD845EBG2デスクトップ ボードには、設計上の欠陥、または発行された仕様とは異なる「エラッタ」として知られる誤りがある可能性があります。現在特定されているエラッタは、ご希望により入手することができます。

インテルおよびPentiumは、Intel Corporation、および米国とその他の国の関連会社の商標および登録商標です。

† それ以外の名前およびブランドは、それぞれの所有者に帰属します。

Copyright[®] 2002, Intel Corporation

はじめに

警告および注意



WARNING

ケーブルを接続または取り外し、ボードのコンポーネントの取り付けまたは取り外しを行う際には、作業の前に必ず AC 電源からボードの電源を取り外してください。電源を入れたまま作業を行うと、ケガや、機器が損傷の原因となる可能性があります。デスクトップ ボードの回路によっては、フロント パネルの電源スイッチがオフになっていても動作するものがあります。



CAUTION

静電気放電 (ESD) は、デスクトップ ボードのコンポーネント損傷の原因となります。静電気対策の施された作業場で、ボードの取り付けを行ってください。静電気対策の施された作業場がない場合は、帯電防止用リスト ストラップを着用するか、作業を行う前に、帯電防止用パッケージの表面に触れるようにしてください。

安全性および規制について：

D845EPT2 / D845EBG2 デスクトップ ボードに適用される規制準拠に関する文書、製品認証マーク、安全性および電磁適合性 (EMC) の規格および規制については、「Intel(R) Desktop Boards D845EPT2 and D845EBG2 Product Guide (英文)」を参照してください。

バッテリー交換に関する警告ラベル：ラベルは、シャーシ内部のバッテリー近くの見えやすい場所に貼ってください。ただし、ボード自体には貼らないでください。

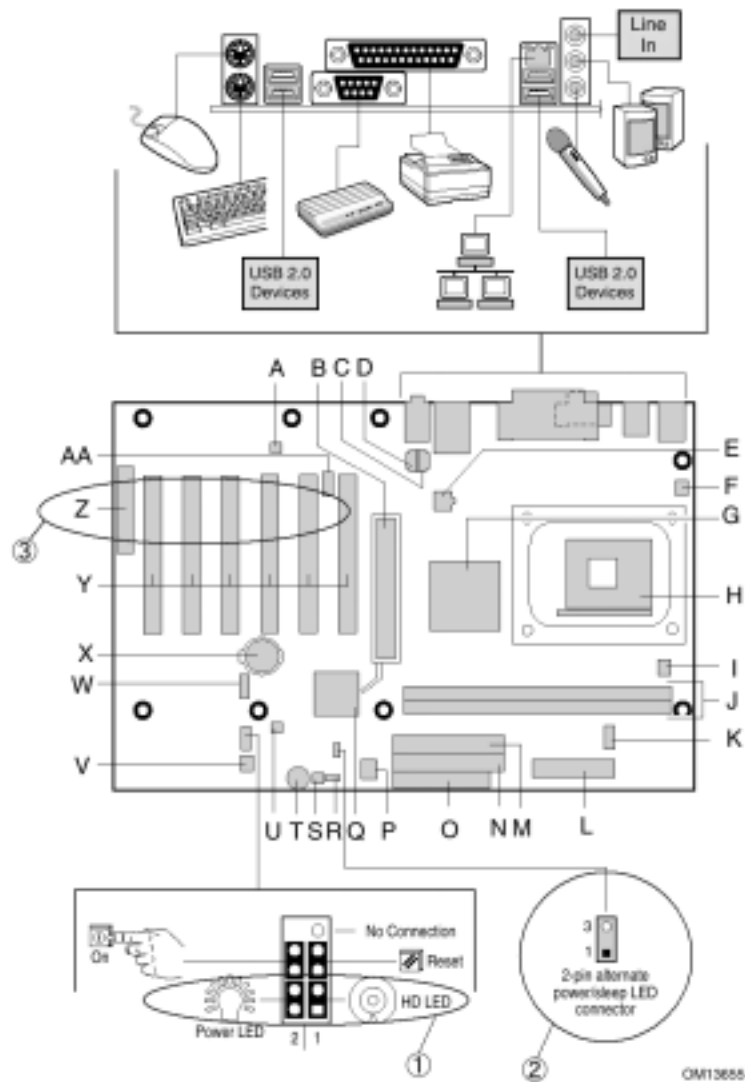
使用目的：本製品は、家庭用またはオフィス用情報技術機器 (I.T.E) として、適切なコンピュータ シャーシにインストールされた場合に対して評価されています。その他の使用目的に関しては、別途評価が必要です。



NOTES

特に示されていない場合は、説明には D845EBG2 ボードの図が使用されています。

デスクトップ ボードのコンポーネント



Power LED、HD LED コネクタには、極性があります。LED が点灯（点滅）しない場合、極性を正しく接続していない可能性があります。また、Power SW、Reset SW には、極性はありません。

筐体の種類によっては、Power LED コネクタの形状があわない場合があります。その場合、図中の 2pin ALT. (AUX) Power LED / Sleep コネクタを uses。

図中の PCI スロット (Z) については、D850EBG2 は 6 スロット、D850EPT2 は 3 スロットとなります。

続く

デスクトップ ボードのコンポーネント(続き)

- A. Analog Devices Inc. AD1981A codec
- B. AGP コネクタ (1.5 V 仕様)
- C. CD-ROM コネクタ (ATAPI)
- D. AUX Line-In コネクタ (ATAPI)
- E. 12 V プロセッサ コア電圧コネクタ
- F. リア シャーシ ファン コネクタ
(ファン回転検知機能付)
- G. インテル® 82845E Memory Controller Hub
(MCH)
- H. プロセッサ ソケット
- I. プロセッサ ファン コネクタ
(ファン回転検知機能付)
- J. DIMM ソケット
- K. シリアル ポート B コネクタ
- L. 電源コネクタ
- M. セカンダリ IDE コネクタ
- N. プライマリ IDE コネクタ
- O. フロッピー ディスク ドライブ コネクタ
- P. Firmware Hub (FWH)
- Q. インテル® 82801DB I/O Controller Hub
(ICH4)
- R. BIOS コンフィギュレーション ジャンパ ブロック
- O. SCSI ハードディスク ドライブ アクティビティ
BLED コネクタ
- T. スピーカ
- U. Chassis Intrusion (シャーシ開口検出機能)
コネクタ
- V. フロント シャーシ ファン コネクタ
- W. フロント パネル USB2.0 コネクタ
- X. バッテリ
- Y. PCI バス拡張カード スロット
- Z. Communication and Networking Riser
(CNR) (オプション)
- AA. フロント パネル オーディオ コネクタ



CAUTION

ボードおよびフロント パネルに配置されたコネクタの多くは、コンピュータ シャーシ内に設置されたファン、周辺機器などのデバイスに、電力(DC +5 V、DC +12 V など)を供給しています。これらのコネクタは、過電流防止対策が施されていません。コンピュータシャーシ外部のデバイスに電力を供給するために、これらのコネクタを使用しないでください。外部デバイスの故障によって、コンピュータおよび接続ケーブルに損傷を与えるだけでなく、外部デバイス自体に損傷を与える原因となります。

対応コンポーネント

プロセッサ



CAUTION

ATX12V電源を使用しなかったり、補助電源(12Vプロセッサ電源コネクタ等)の配線をD845EPT2またはD845EBG2ボードにつなげなかったりした場合は、デスクトップボードが損傷する可能性があります。

ATX12V電源についての詳細は、CD-ROMの「Intel(R) Desktop Boards D845EPT2 and D845EBG2 Product Guide (英文)」を参照してください。

以下のプロセッサをサポートしています。

プロセッサ タイプ	プロセッサ周波数	システム バス周波数	L2 キャッシュ
インテル® Pentium 4 プロセッサ mPGA-478pin パッケージ(0.13u プロセス)	2.4B、2.26 GHz	533 MHz	512KB
インテル® Pentium 4 プロセッサ mPGA-478pin パッケージ(0.13u プロセス)	2.4、2.2、2A、1.8A、1.6A GHz	400 MHz	512KB
インテル® Pentium 4 プロセッサ mPGA-478pin パッケージ(0.18u プロセス)	1.5、1.6、1.7、1.8、1.9、2.0GHz	400 MHz	256KB

D845EPT2 および D845EBG2 ボードがサポートするプロセッサの最新情報については、次のインテル Webサイトを参照してください。

<http://support.intel.co.jp/jp/support/motherboards/desktop/>

メモリ モジュールの必要条件

ボードは、次のシステム メモリをサポートします。

- (最大 2 枚)184 ピン Double Data Rate (DDR)SDRAM Dual Inline Memory Module (DIMM) (金メッキ端子)
- DDR200 および DDR266 SDRAM
- 64、128、256、および 512 メガビット テクノロジーを採用したメモリ構成
 - 64 MB (最小)
 - 256 MB (64 メガビット テクノロジー)
 - 512 MB (128 メガビット テクノロジー)
 - 1024 MB (256 メガビット テクノロジー)
 - 2048 MB (512 メガビット テクノロジー)

 **NOTES**

D845EPT2 および D845EBG2 デスクトップ ボードは、512 メガビット テクノロジを使用した DIMM で、最大 2GB までサポートできるように設計されていますが、検証は行われていません。テスト済みメモリの最新情報については、以下のインテル Web サイトを参照してください。

<http://support.intel.co.jp/jp/support/motherboards/desktop/>

- バッファなし (unbuffered) のシングルサイドまたはダブルサイド DIMM
- SPD (Serial Presence Detect)メモリ
- Non-ECC および ECC DIMM
- 2.5 V メモリのみ

 **NOTES**

デスクトップ ボードで使用されるすべてのメモリ コンポーネントおよび DIMM は、DDR 200 / 266 Specification (メモリ コンポーネントのみ) および DDR 200 / 266 Unbuffered DIMM Specification に適合する必要があります。これらの仕様は、次のインテル Web サイトでダウンロードまたは参照できます。

<http://www.intel.com/technology/memory/>

これらのメモリ必要条件をサポートするベンダについては、インテル Web サイトの D845EPT2 または D845EBG2 のリンクを参照してください。

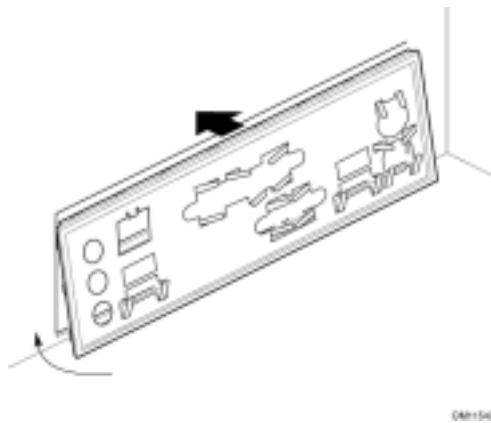
<http://support.intel.co.jp/jp/support/motherboards/desktop/>

取り付け手順

1 I/Oシールドの取り付け

ボードには、I/Oシールドが同梱されています。I/Oシールドは無線周波数の送波を防ぎます。これは放射電磁波（EMI）認証試験を通過するために必須となる条件です。さらに、内部のコンポーネントをゴミや異物から防ぐとともに、シャーシ内部の空気の流れを助けます。

シャーシにボードを取り付ける前に、I/Oシールドを設置してください。下図のように、シャーシ内にシールドを設置します。シールドを押して、しっかりと正しい位置に収まるようにします。シールドがうまく収まらない場合は、シャーシの販売業者から適切なサイズのシールドを入手してください。



2 デスクトップ ボードの取り付け

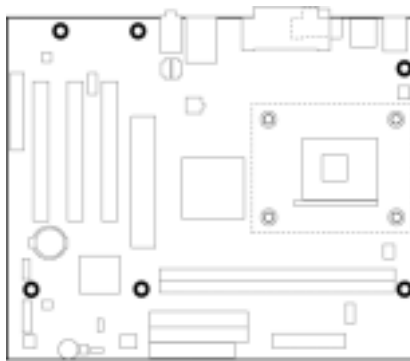


CAUTION

ATX12V 電源を使用しなかったり、補助電源（12V プロセッサ電源等）の配線を D845EPT2 または D845EBG2 ボードにつながなかった場合は、デスクトップ ボードが損傷する可能性があります。

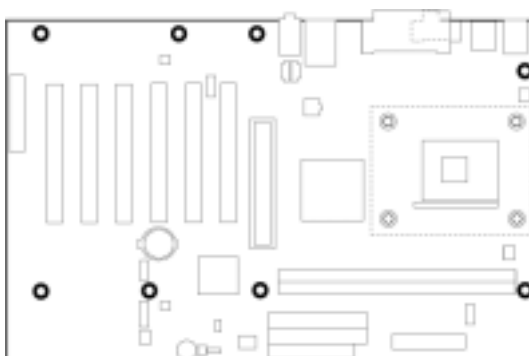
ATX12V電源についての詳細は、CD-ROMの「Intel(R) Desktop Boards D845EPT2 and D845EBG2 Product Guide（英文）」を参照してください。

ボードの取り付けおよび取り外し手順の詳細については、シャーシのマニュアルを参照してください。ねじと絶縁ワッシャを用いて、ボードをシャーシに留め付けます。D845EPT2 ボードのねじ取り付け穴（6 個）は、下図の通りです。



D845EPT2 ボードの取り付け穴位置

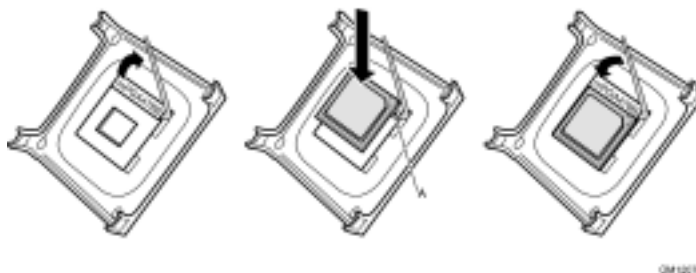
D845EBG2 ボードのねじ取り付け穴（8 個）は、下図の通りです。



D845EBG2 ボードの取り付け穴位置

3 プロセッサの取り付け

1. 本書3ページの「はじめに」に記載されている注意事項をよくお読みの上、作業を開始してください。
2. プロセッサ ソケット レバーを持ち上げます。
3. プロセッサの三角形のマーク（A）が付いている角と、ソケットのレバーが付いている角とが合うように、プロセッサを取り付けます。
4. レバーを元に戻します。



4 ファン ヒートシンクの取り付け

ファン ヒートシンクの取り付け手順については、ボックス プロセッサの取扱説明書か、次のインテルWebサイトを参照してください。

<http://support.intel.com/support/processors/pentium4/intnotes478.htm>

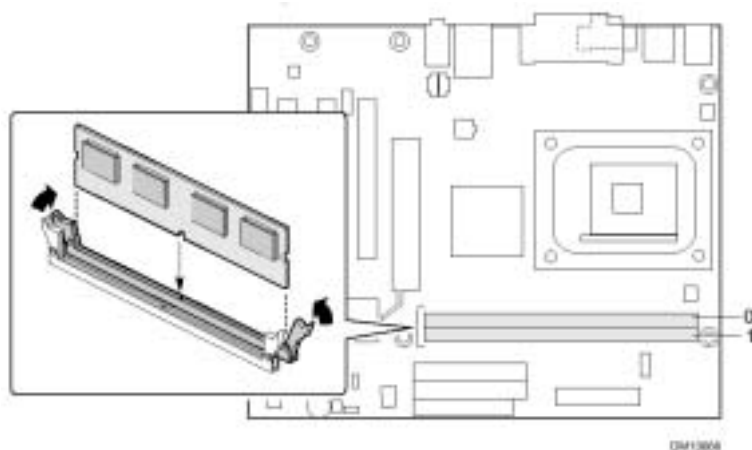
5 メモリ モジュールの取り付け



CAUTION

AGP ビデオカードを取り付ける前に、メモリを DIMM ソケットに装着してください。(AGP ビデオカードがメモリ装着の妨げになる可能性があります。)

D845EPT2 ボードおよび D845EBG2 ボードには、DIMM をインストールする必要があります。次の図のように、2 つの DIMM ソケットには Bank 1 と Bank 0 があります。1 つの DIMM をインストールする場合は、Bank 0 にインストールしてください。



DIMMを装着するには、以下の手順に従ってください

1. 本書3ページの「はじめに」に記載されている注意事項をよくお読みの上、作業を開始してください。
2. コンピュータに接続されているすべての周辺機器の電源を切ります。コンピュータの電源を切り、プラグを抜きます。
3. コンピュータのカバーを取り、DIMM ソケットの位置を確認します。
4. DIMMクリップの開閉に邪魔になるようであれば、AGPビデオ カードを取り去ります。
5. DIMM の端をつかみ、帯電防止袋から取り出します。
6. ソケットの両端にあるクリップが、図のように外されていることを確認します。
7. DIMM をソケットの上に載せます。DIMM 下部の端に付いている小さなノッチを、ソケットのキーに合わせます。
8. ソケットに DIMM を挿入します。
9. DIMM を挿入する際は、ソケットのクリップが所定の位置に戻るまで、DIMM 上部を押します。クリップがしっかりと元の位置に戻っていることを確認します。
10. DIMM 取り付け前に AGP カードを取り外した場合は、AGP カードを元の位置に戻します。
11. コンピュータのカバーを元に戻します。

6 AGP カードの取り付け

NOTES

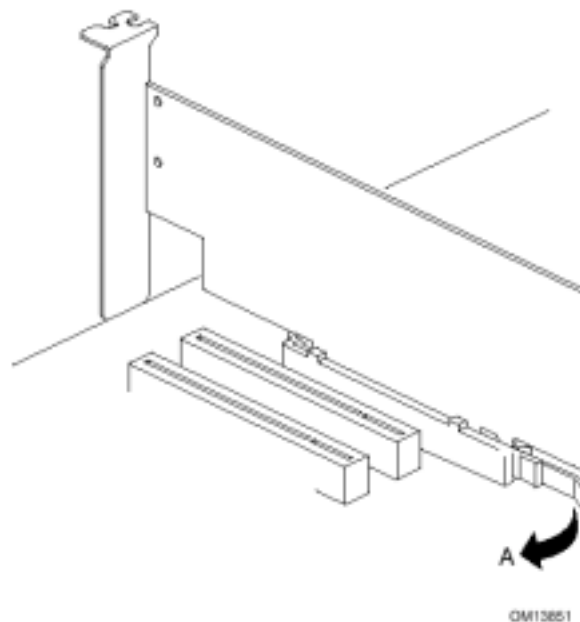
D845EPT2およびD845EBG2ボードには、1.5 V AGPカードのみが使用できます。

リテンション ノッチが付いている AGP カードの場合は、以下の手順に従ってください。デスクトップボード D850EMD2 および D850EMV2 ボードにはリテンションメカニズム付きの AGP コネクタがついています。

AGP カードを取り付ける場合は、以下の手順に従います。

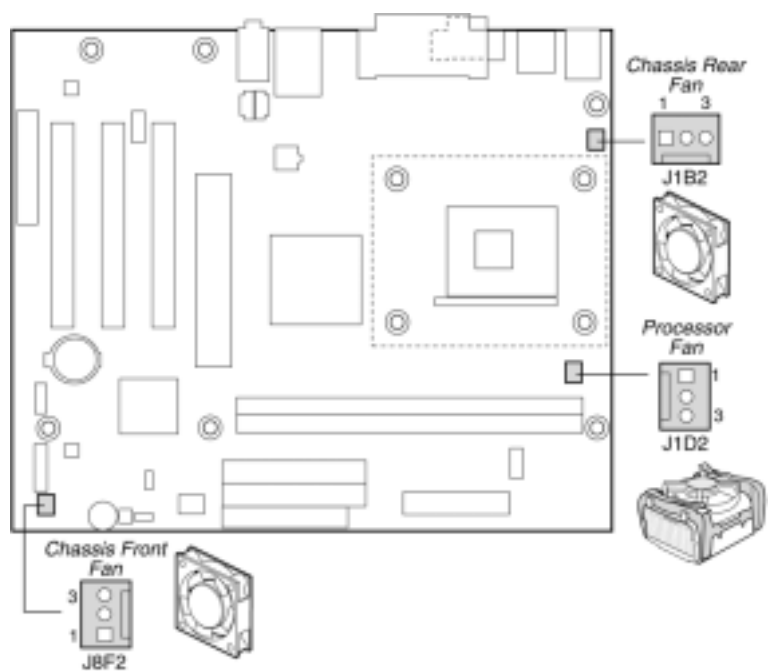
1. 本書 3 ページの「はじめに」に記載されている注意事項をよくお読みの上、作業を開始してください。
2. AGP カードを AGP コネクタに置きます。
3. カードがコネクタにしっかりと収まり、リテンション ノッチがリテンションメカニズム ピンの下にはまるまで、カードをコネクタに押し込みます。
4. カードの金属製ブラケットを、シャーシのバック パネルにねじで留め付けます。

AGP カードを取りはずす場合は、リテンションメカニズムのレバー（図中の A）を矢印方向に押しながら AGP カードを慎重に取り外します。



7 ファンの接続

下図にファンのコネクタの位置を示します。プロセッサ ファン ヒートシンクのケーブルを、ボードのプロセッサファン コネクタに接続します。シャーシ ファンケーブルを、下図のようにボードのコネクタに接続します。



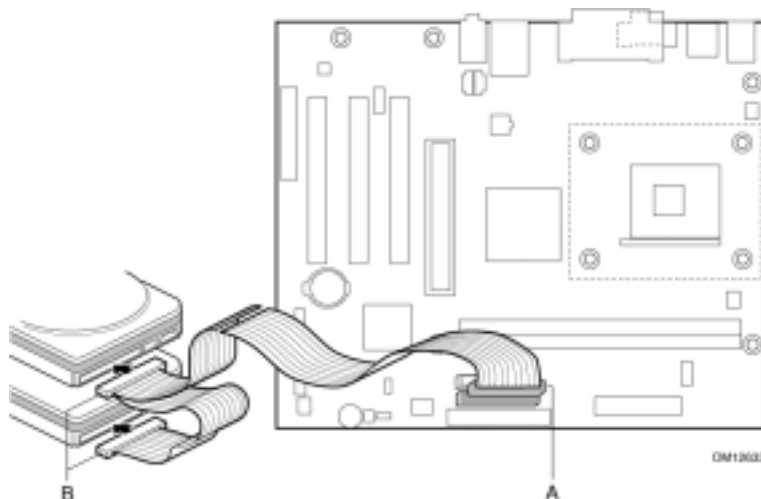
OM12644

8 IDE ドライブの接続

インテル® ボックス デスクトップ ボードには、IDE ケーブルが付属しています。このケーブルも、2つのドライブをボードに接続することができます。ケーブルは、Ultra DMA-33 (40 ピン) または ATA-66/100 (40 ピン、80 コンダクタ) 転送プロトコルをサポートしています。また、これより遅い IDE 転送プロトコルを使用するドライブに対する下位互換性もあります。

ケーブルを正しく機能させるためには、下図のように接続してください。

1. 本書 3 ページの「はじめに」に記載されている注意事項をよくお読みの上、作業を開始してください。
2. ケーブルのシングル コネクタ (A) をボードに接続します。
3. 2つに分かれているコネクタ (B) をドライブに接続します。

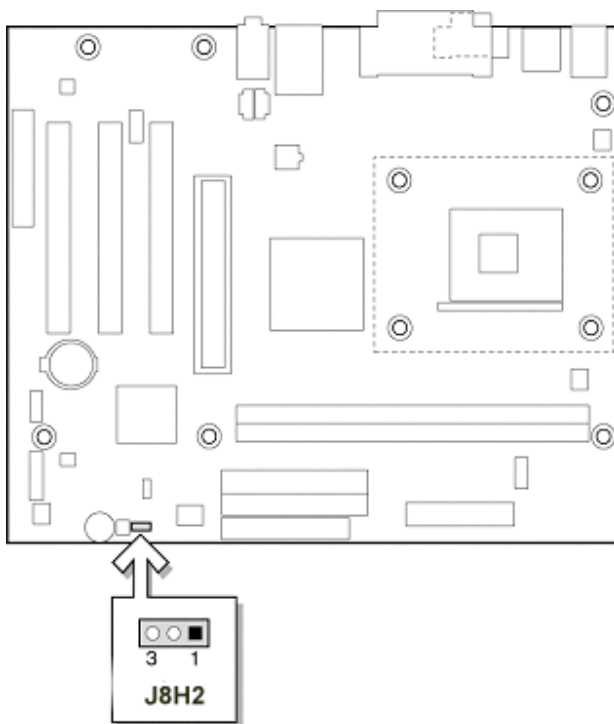


BIOS コンフィギュレーション ジャンパ ブロックの設定



CAUTION

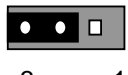
ジャンパ ブロックの設定を変更する前には必ず、電源を切り、コンピュータから電源コードを抜いてください。電源が入ったままでジャンパを変更すると、コンピュータの動作に支障をきたす原因となります。



OM12634

BIOS コンフィギュレーション ジャンパ ブロックによって、BIOS Setup プログラムの 3 つのモードが設定されます。次の表に、BIOS Setup コンフィギュレーション ジャンパ ブロックの設定について示します。

BIOS Setup コンフィギュレーション ジャンパ・ブロック (J8H2) の設定

ジャンパ位置	モード	内容
 3 1	Normal (デフォルト)	BIOS は、現在の設定および起動時のパスワードを使用します (通常使用)。
 3 1	Configure	Power-On Self-Test (POST) の実行後、BIOS は Maintenance Menu を表示しません (OS は起動しません)。CPU の周波数設定、パスワードクリア等このモードを使用します。
 3 1	Recovery	BIOS アップデート失敗時に、BIOS を復元させるモードです。画面には何も表示されませんが、スピーカ音で作業確認します。BIOS のアップグレードまたは復旧手順については、インテル Express Installer CD-ROM の「Intel(R) Desktop Boards D845EPT2 and D845EBG2 Product Guide (英文)」を参照してください。

BIOS Setup のすべての設定は、CD-ROM、もしくは Web サイトで確認できます。

- インテル Express Installer CD-ROM の「Intel Desktop Boards D845EPT2 and D845EBG2 Product Guide (英文)」
- インテル Web サイト
<http://support.intel.co.jp/jp/support/motherboards/desktop/>