

インテル® デスクトップ ボード D845PEBT2

クイック リファレンス

本書は、デスクトップ ボードの取り付けおよび設定の経験を持つ技術者を対象に作成されています。

はじめに	3
警告および注意	3
デスクトップ ボードのコンポーネント	4
対応コンポーネント	6
プロセッサ	6
メモリ モジュールの必要条件	7
フロント パネル用 コネクタ	8
取り付け手順	11
1 I/O シールドの取り付け	12
2 デスクトップ ボードの取り付け	13
3 プロセッサの取り付け	14
4 ファン ヒートシンクの取り付け	14
5 メモリ モジュールの取り付け	15
6 AGP カードの取り付け	16
7 リア パネル USB 2.0 アダプタ の取り付け	18
8 IDE ドライブの接続	19
9 シリアル ATA (SATA) ドライブの接続	20
10 ファンの接続	21
11 電源ケーブルの接続	22
12 バック パネル コネクタ	23
BIOS セットアップ プログラムの使用	24
BIOS コンフィギュレーション ジャンプ ブロックの設定	24
シリアル ATA (SATA) RAID の使用	26
SATA RAID の構成	26
SATA RAID コントローラおよび SATA ドライバのインストール	27
トラブルシューティング	28
カスタマ サポート	29

インテル® Express Installer CD - ROM の内容

- ・ 製品保証規定
- ・ インテル Express Installer
- ・ Intel® Desktop Boards D845PEBT2 Product Guide(英文)
- ・ ソフトウェア ユーティリティおよびドライバ
- ・ ソフトウェア使用許諾契約書
- ・ Readme ファイル

本資料に掲載されている情報は、インテル® 製品の概要説明を目的としたものです。本資料は、明示されているか否かにかかわらず、また禁反言によるとよらずにかかわらず、いかなる知的財産権のライセンスを許諾するためのものではありません。製品に付属の売買契約書『Intel 's Terms and Conditions of Sales』に規定されている場合を除き、インテルはいかなる責を負うものではなく、またインテル製品の販売および / または仕様に関する明示または黙示の保証（特定目的への適合性、商品性に関する保証、第三者の特許権、著作権、その他、知的所有権を侵害していないことへの保証を含む）にも一切応じないものとします。インテル製品は、医療、救命、延命措置などの目的に使用することを前提としたものではありません。インテルは、予告することなく仕様および製品説明に変更を加えることができます。

D845PEBT2 デスクトップ ボードには、設計上の欠陥、または発行された仕様とは異なる「エラー」[†]として知られる誤りがある可能性があります。現在特定されているエラーは、ご希望により入手することができます。

本資料およびその他インテルに関する資料は、インテルの Web サイト：<http://www.intel.co.jp> から入手できます。

インテルおよび Pentium は、Intel Corporation、および米国とその他の国の関連会社の商標および登録商標です。

† それ以外の名前およびブランドは、それぞれの所有者に帰属します。

Copyright© 2002, Intel Corporation

はじめに

警告および注意



警告

ケーブルを接続または取り外し、ボードのコンポーネントの取り付けまたは取り外しを行う際には、作業の前に必ず AC 電源からボードの電源を取り外してください。電源を入れたまま作業を行うと、ケガや、機器損傷の原因となる可能性があります。デスクトップボードの回路によっては、フロント パネルの電源スイッチがオフになっていても動作するものがあります。



注意

静電気放電 (ESD) は、デスクトップ ボードのコンポーネント損傷の原因となります。静電気対策の施された作業場で、ボードの取り付けを行ってください。静電気対策の施された作業場がない場合は、帯電防止用リスト ストラップを着用するか、作業を行う前に、帯電防止用パッケージの表面に触れるようにしてください。

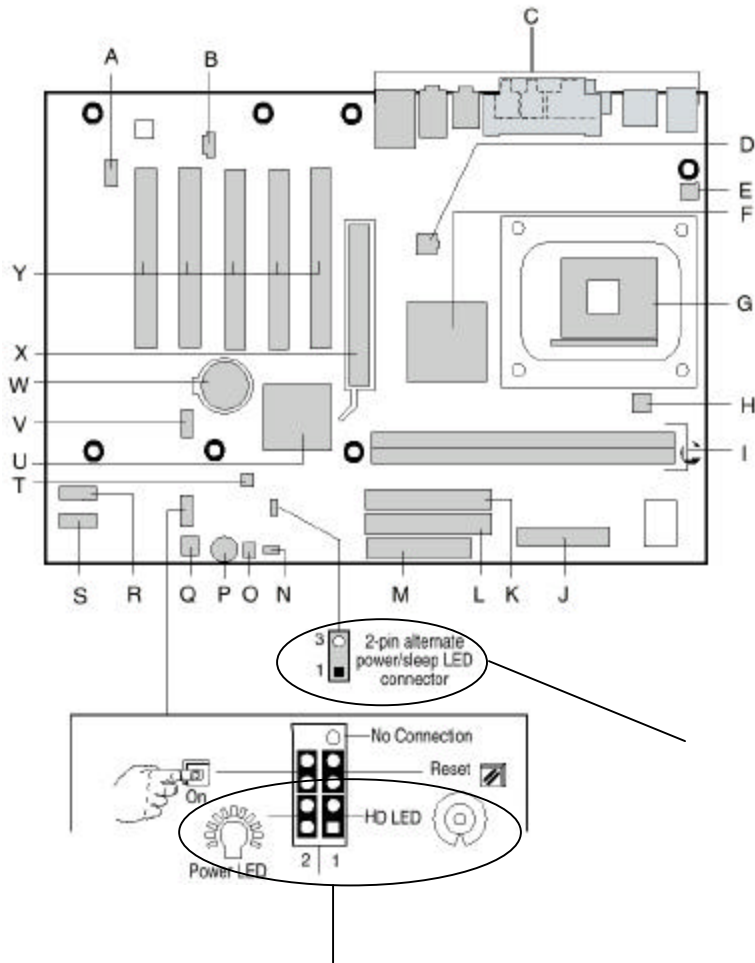
安全性および規制について

D845PEBT2 デスクトップ ボードに適用される規制準拠に関する文書、製品認証マーク、安全性および電磁適合性 (EMC) の規格および規制については、「Intel® Desktop Boards D845PEBT2 Product Guide (英文)」を参照してください。

バッテリー交換に関する警告ラベル : ラベルは、シャーシ内部のバッテリー近くの見えやすい場所に貼ってください。ただし、ボード自体には貼らないでください。

使用目的 : 本製品は、家庭用またはオフィス用情報技術機器 (I.T.E) として、適切なコンピュータ シャーシにインストールされた場合に対して検証されています。その他の使用目的に関しては、別途検証が必要です。

デスクトップ ボードのコンポーネント



OM14802

Power LED、HD LED コネクタには、極性があります。LED が点灯（点滅）しない場合、極性を正しく接続していない可能性があります。また、Power SW、Reset SW には、極性はありません。（フロント・パネル部分の配線およびピン信号配線につきましては、10 ページの表 4 を参照して下さい）

シャーシの種類によっては、3 ピン用のコネクタを使用しており Power LED / Sleep コネクタの形状が合わない場合があります。その場合、図中の 2-pin alternate power / sleep LED コネクタを使用します。（8 ページの図中 B のコネクタ）

続く

デスクトップ ボードのコンポーネント (続き)

A フロント パネル オーディオ コネクタ	N BIOS コンフィギュレーション ジャンパ ブロック
B CD-ROM コネクタ (ATAPI)	O SCSI ハードディスク ドライブ アクティビティ LED コネクタ
C バック パネル コネクタ	P Beep 音用スピーカ
D 12V プロセッサ コア 電源 コネクタ	Q フロント シャーシ ファン コネクタ
E リア シャーシ ファン コネクタ	R セカンダリ シリアル ATA コネクタ
F Intel® 82845PE Memory Controller Hub (MCH)	S プライマリ シリアル ATA コネクタ
G プロセッサ ソケット	T Chassis intrusion (シャーシ開口検出機能) コネクタ
H プロセッサ ファン コネクタ	U Intel® 82801DB I/O Controller Hub (ICH4)
I DIMM ソケット	V フロント パネル USB 2.0 コネクタ
J 電源コネクタ	W バッテリー
K セカンダリ IDE コネクタ	X AGP コネクタ
L プライマリ IDE コネクタ	Y PCI バス拡張カード スロット
M フロッピー ディスク ドライブ コネクタ	



注意

ボードおよびフロント パネルに配置されたコネクタの多くは、コンピュータ シャーシ内に設置されたファン、周辺機器などのデバイスに、電力 (DC +5V、DC +12V など) を供給しています。これらのコネクタは、過電流防止対策が施されていません。コンピュータシャーシ外部のデバイスに電力を供給するために、これらのコネクタを使用しないでください。外部デバイスの故障により、コンピュータおよび接続ケーブルに損傷を与えるだけでなく、外部デバイス自体に損傷を与える原因となります。



ノート

Beep 音用のスピーカは、マザーボード上に実装されているため、別途シャーシ付属のスピーカに接続する必要はありません。

対応コンポーネント

プロセッサ



注意

ATX 12V 電源を使用しなかったり、補助電源（12V プロセッサ電源コネクタ等）の配線を D845PEBT2 ボードに繋がなかったりした場合は、デスクトップ ボードが損傷する可能性があります。

ATX 12V 電源についての詳細は、インテル® EXPRESS INSTALLER CD - ROM の「Intel® Desktop Boards D845PEBT2 Product Guide（英文）」を参照してください。

以下のシングルプロセッサをサポートしています。

プロセッサ タイプ	プロセッサ周波数	システム バス周波数	L2 キャッシュ
Intel® Pentium® 4 プロセッサ mPGA478 パッケージ (0.13u プロセス)	2.8、2.66、2.53 2.4B、2.26 GHz	533 MHz	512 KB
	2.6、2.5、2.40、2.20、 2A、1.80、1.60A GHz	400 MHz	512 KB
Intel® Pentium® 4 プロセッサ mPGA478 パッケージ (0.18u プロセス)	2、1.90、1.80、1.70、 1.60、1.50、1.4 GHz	400 MHz	256 KB
Intel® Celeron® 4 プロセッサ mPGA478 パッケージ	1.8、1.7 GHz	400 MHz	128 KB

D845PEBT2 デスクトップ ボードがサポートするプロセッサの最新情報については、次のインテル Web サイトを参照してください。

<http://support.intel.co.jp/jp/support/motherboards/desktop/>

メモリ モジュールの必要条件

以下の条件のシステム メモリをサポートします。

- 金メッキ端子もつ 184 ピン DDR SDRAM (Double Date Rate SDRAM) の DIMM (Dual Inline Memory Module) を最大 2 枚
- DDR 266 および DDR 333
- プロセッサがサポートするメモリ構成
 - DDR 333 を最良のパフォーマンスで使用する場合、システム バス周波数が 533 MHz で動作する Intel® Pentium® 4 プロセッサが必要です。
また、Intel® Pentium® 4 プロセッサのシステム バス周波数が 400 MHz の場合、DDR 333 は DDR 266 として動作します。
 - DDR 226 を使用する場合、システム バス周波数が 533 / 400 MHz 以上で動作する Intel® Pentium® 4 プロセッサ、またはシステム バス周波数が 400 MHz 以上で動作する Intel® Celeron® プロセッサが必要です。
 - DDR 200 は本ボードでは動作しません。
- バッファなし (unbuffered) のシングルサイドまたはダブルサイド DIMM
- SPD (Serial Presence Detect) メモリのみ
- Non - ECC および ECC DIMM (ECC メモリは、Non-ECC モードで動作します。)
- 2.5V メモリのみ



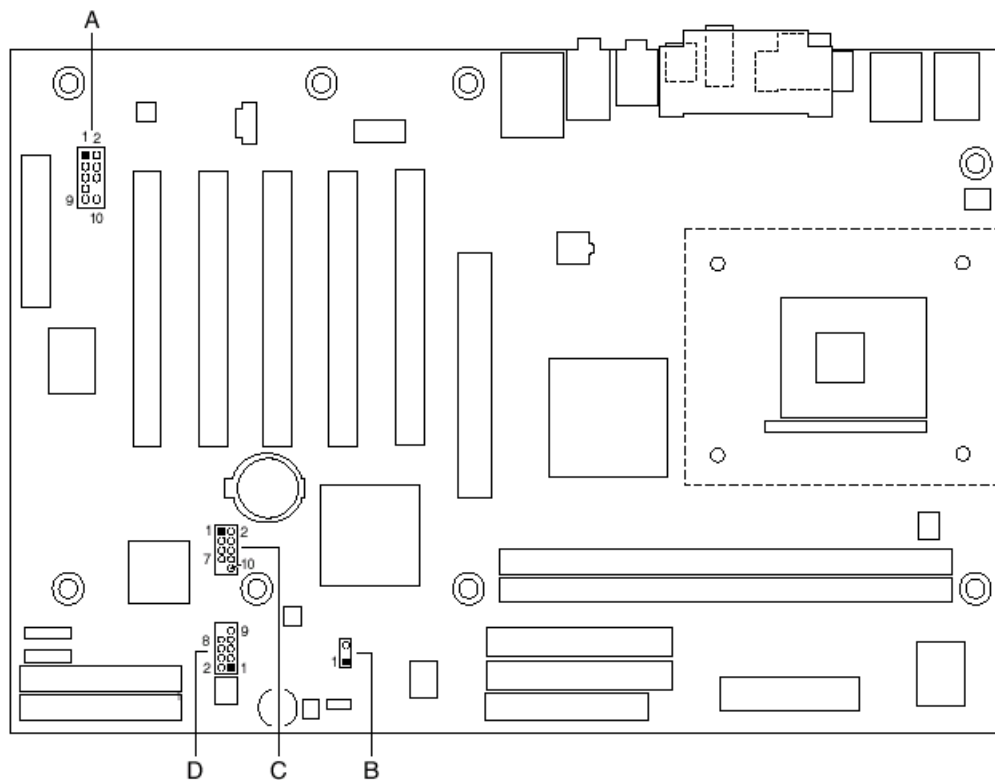
ノート

D845PEBT2 デスクトップ ボードは、512 MBit テクノロジを使用した DIMM を、最大 2GB までサポートできるように設計されていますが、検証は行われていません。テスト済みメモリの最新情報については、次のインテル Web サイトを参照してください。
<http://support.intel.co.jp/jp/support/motherboards/desktop/>

デスクトップ ボードで使用されるすべてのメモリ コンポーネントおよび DIMM は、PC SDRAM Specification (メモリ コンポーネントの仕様のみ) および Unbuffered DIMM Specification に適合している必要があります。これらの仕様 (英文) は、次のインテル Web サイト (英語) でダウンロードまたは参照できます。
<http://www.intel.com/technology/memory/>

またこれらのメモリの必要条件をサポートするベンダについては、インテル Web サイトの D845PEBT2 のリンクを参照してください。
<http://support.intel.co.jp/jp/support/motherboards/desktop>

フロント パネル用 コネクタ



OM15035

コネクタ	説明	詳細情報
A	フロント パネル用オーディオ	表 1 参照
B	フロント パネル パワー LED 補助コネクタ	表 3 参照
C	フロント パネル用 USB	表 2 参照
D	フロント パネル	表 4 参照

フロント パネル用 コネクタ (続き)

表 1. フロント パネル用オーディオ コネクタ

ピン	信号名	ピン	信号名
1	MIC_IN_FP	2	GND
3	MIC_BIAS	4	V_5P0_AUD_ANALOG
5	R_FNT_OUT	6	R_RETIN
7	未使用	8	Key
9	L_FNT_OUT	10	L_RETIN



ノート

通常、背面のオーディオ コネクタを使用する場合は、ピン 5 と 6、ピン 9 と 10 をジャンパ ブロックで結線して使用しますが、フロント パネル用のオーディオ コネクタを使用する場合、このジャンパ ブロックを外す事により利用可能となります。その場合、背面のオーディオ マイク コネクタを使用する事はできません。

表 2. フロント パネル用 USB コネクタ

ピン	信号名	ピン	信号名
1	USB_FNT_PWR	2	USB_FNT_PWR
3	USB_FNT1#	4	USB_FNT2#
5	USB_FNT1	6	USB_FNT2
7	GND	8	GND
9	未使用	10	未使用



ノート

Hi - Speed USB 2.0 対応デバイスは、複数のポートで同時に使用する事はできません。

フロント パネル用 コネクタ (続き)

表 3. フロント パネル パワー LED 補助コネクタ

ピン	信号名	入出力	説明
1	HDR_BLNK_GRN	出力	フロント・パネル LED - 緑色
2	未使用		
3	HDR_BLNK_YEL	出力	フロント・パネル LED - 黄色



ノート

フロント パネル パワー LED 補助コネクタのピン 1 とピン 3 には、フロント パネル コネクタ (表 4 フロント パネル コネクタ参照) のピン 2 とピン 4 と同様の信号が流れています。

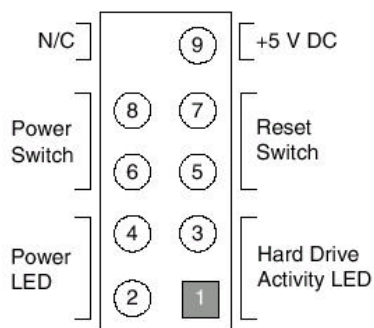


ノート

シャーシの種類によっては、3 ピン用のコネクタを使用しておりパワー LED コネクタの形状が合わない場合があります。その場合、このフロント パネル パワー LED 補助コネクタに接続します。また、2 色発光の LED を使用する事で、より多くの状態を表示することが可能です。

表 4. フロント パネル コネクタ

ピン	信号	入出力	説明	ピン	信号	入出力	説明
ハードディスク ドライブ LED				パワー LED			
1	HD_PWR	出力	330 Ω で +5V プルアップ	2	HDR_BLNK_GRN	出力	フロント パネル LED - 緑色
3	HAD#	出力	アクセス ランプ	4	HDR_BLNK_YEL	出力	フロント パネル LED - 黄色
リセット スイッチ				オン / オフ スイッチ			
5	GND		GND	6	FPBUT_IN	入力	電源スイッチ
7	FP_RESET#	入力	リセットスイッチ	8	GND		GND
電源				未使用			
9	+5V	出力	電源	10	N/C		未使用



OM15075

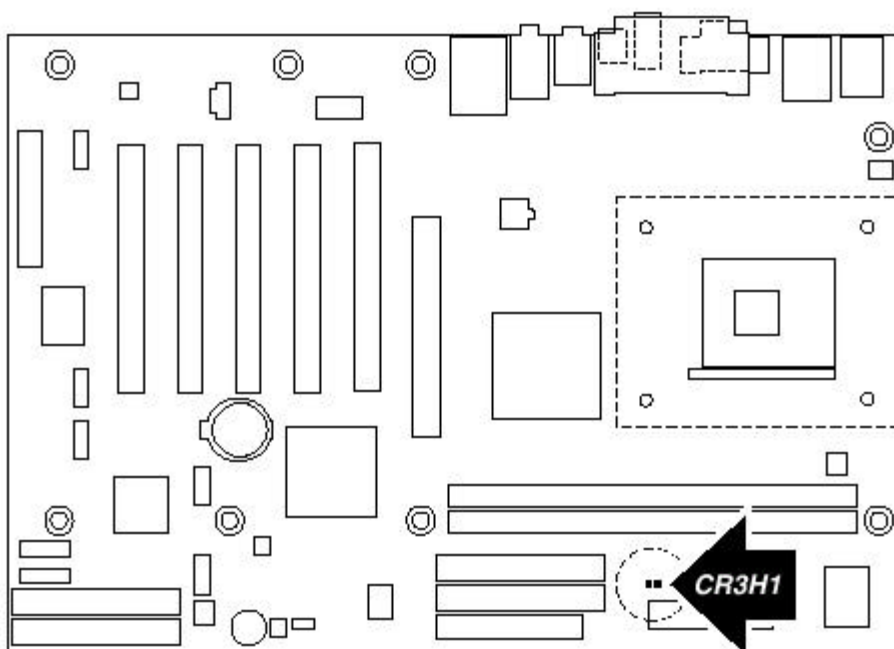
取り付け手順



注意

デスクトップ ボード上には、小さな LED が実装されており、+5V が供給されると点灯するようになっています。コンピュータの電源を切断しても、このスタンバイパワー LED が点灯している場合、まだ +5V が供給されている事を示します。

デスクトップ ボードに接続された各デバイスの着脱を行う際に、パワーオフにしても、スタンバイパワー LED が点灯している場合は、必ず電源ケーブルを取り外しスタンバイパワー LED が消灯した事を確認した上で作業して下さい。
もし、スタンバイパワー LED 点灯中にデバイスの着脱を行った場合、デスクトップボードおよび接続されているデバイスが破損する可能性があります。

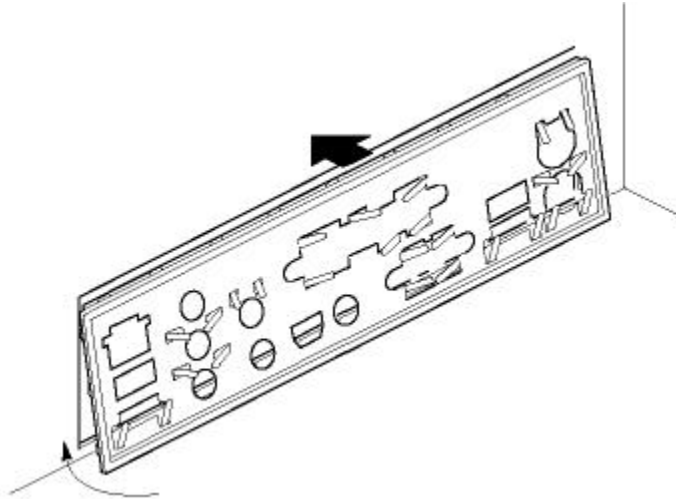


OM15048

1 I/O シールドの取り付け

ボードには、I/O シールドが同梱されています。I/O シールドは無線周波数の送波を防ぎます。これは放射電磁波（ EMI ）認証試験を通過するために必須となる条件です。さらに、内部のコンポーネントをゴミや異物から防ぐとともに、シャーシ内部の空気の流れを助けます。

シャーシにボードを取り付ける前に、I/O シールドを取り付けてください。下図のように、シャーシ内にシールドを取り付けます。シールドを押して、しっかりと正しい位置に収まるようにします。シールドがうまく収まらない場合は、シャーシの販売業者から適切なサイズのシールドを入手してください。



OM14811

2 デスクトップ ボードの取り付け



注意

ATX 12V 電源を使用しなかったり、補助電源 (12V プロセッサ電源コネクタ等) の配線を D845PEBT2 ボードに繋がなかったりした場合は、デスクトップ ボードが損傷する可能性があります。

ATX 12V 電源についての詳細は、インテル® EXPRESS INSTALLER CD - ROM の「Intel® Desktop Boards D845PEBT2 Product Guide (英文)」を参照してください。

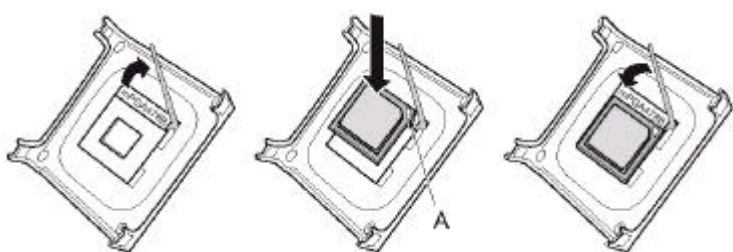
ボードの取り付けおよび取り外し手順の詳細については、シャーシのマニュアルを参照してください。

ねじと絶縁ワッシャを用いて、ボードをシャーシにしっかりと留め付けます。D845PEBT2 ボードのねじ取り付け穴は 8 個所です。取り付け穴の位置については本書 4 ページ「デスクトップ ボードのコンポーネント」のボード図を参照してください。

3 プロセッサの取り付け

プロセッサ取り付け手順：

1. 本書 3 ページの「はじめに」に記載されている注意事項をよくお読みの上、作業を開始してください。
2. プロセッサ ソケット のレバーを 90° の角度になるまで持ち上げます。レバーは少し横にスライドさせると持ち上がります。
3. プロセッサの三角形のマーク (A) が付いている角と、ソケットのレバーが付いている角を合わせ、プロセッサを差し込みます。
4. レバーを元に戻し、ソケットにロックします。



OM12078

4 ファン ヒートシンクの取り付け

ファン ヒートシンクの取り付け手順については、ボックス プロセッサの取扱説明書か、次のインテル Web サイトを参照してください。

<http://support.intel.com/support/processors/pentium4/intnotes478.htm>



注意

ファン・ヒートシンク底面に黒いシートが貼付してある場合、この黒いシートは熱伝導材となっておりますので、はがしたり、ヒートシンクとプロセッサとの間にシリコンの熱伝導材等を塗布しないようにして下さい。

また、黒いシートが貼付されていない場合は、プロセッサに添付されている熱伝導材を塗布するようにして下さい。

詳細は、各プロセッサに付属のインストレーション マニュアルを参照して下さい。

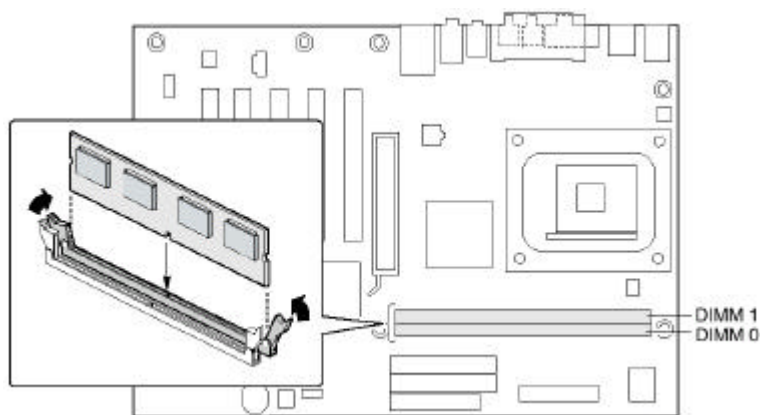
5 メモリ モジュールの取り付け



注意

AGP ビデオ カードを取り付ける前に、メモリを DIMM ソケットに取り付けてください。
(AGP ビデオ カードがメモリ装着の妨げになる可能性があります。)

D845PEBT2 ボードには、DIMM をインストールする必要があります。下図のように、2 つの DIMM ソケットには Bank 1 と Bank 0 があります。1 つの DIMM を取り付ける場合は、Bank 0 に取り付けてしてください。



OM14803

メモリ モジュール取り付け手順：

1. 本書 3 ページの「はじめに」に記載されている注意事項をよくお読みの上、作業を開始してください。
2. コンピュータに接続されているすべての周辺機器の電源を切ります。
3. コンピュータの電源を切り、電源プラグを抜きます。
4. シャーシのカバーを取り、DIMM ソケットの位置を確認します。
5. DIMM の端をつかみ、帯電防止袋から取り出します。
6. ソケットの両端のクリップを外側に向けて押します。ソケットの両端にあるクリップが、上の図のように外されていることを確認します。
7. DIMM をソケットの上に載せます。ソケット キーの突部と DIMM 接続端子部分のくぼみを合わせます。
8. ソケットに DIMM を押し込みます。ソケットのクリップが所定の位置に戻るまで、DIMM 上部を押し込みます。クリップがしっかりと元の位置に戻っていることを確認します。
9. シャーシのカバーを元に戻します。

6 AGP カードの取り付け



注意

AGP カードを AGP スロットに取り付ける場合は十分に注意してください。
コンピュータの電源を入れる前に、AGP カードが AGP コネクタに完全に取り付けられていることを必ず確認してください。
AGP カードが AGP コネクタに完全に取り付けられていない場合、AGP スロットのピンに電気ショートが発生し、過電流防止対策が施されている電源、その他コンポーネント等に損傷を与える可能性があります。



注意

AGP ビデオ カードを取り付ける前に、メモリを DIMM ソケットに取り付けてください。
(AGP ビデオ カードがメモリ装着の妨げになる可能性があります。)



ノート

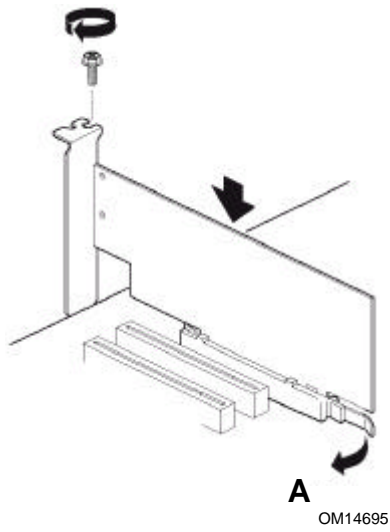
D845PEBT2 ボードには、1.5V AGP カードのみ使用できます。

リテンション ノッチが付いている AGP カードの場合は、以下の手順に従ってください。
デスクトップ ボード D845PEBT2 ボードにはリテンション メカニズム付きの AGP コネクタがついています。

AGP カード取り付け手順：

1. 本書 3 ページの「はじめに」に記載されている注意事項をよくお読みの上、作業を開始してください。
2. AGP カードを AGP コネクタに置きます。
3. カードがコネクタにしっかりと収まり、リテンション ノッチがリテンション メカニズムピンの下にはまるまで、カードをコネクタに押し込みます。
4. カードの金属製ブラケットを、シャーシのバック パネルにねじでしっかりと留め付けます。

PCI カードのビデオ カードは、ボードの PCI バス拡張カード スロットに取り付けてください。



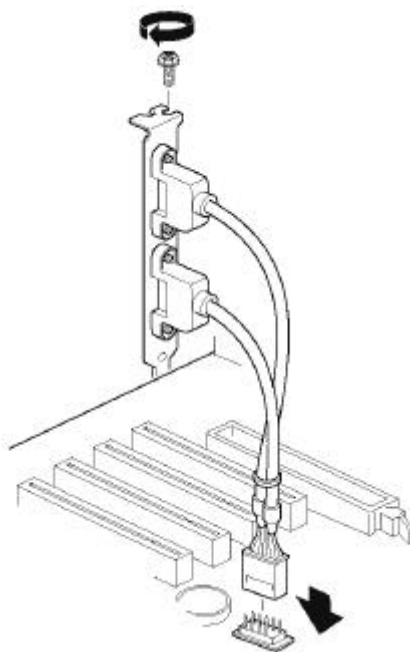
AGP カードを取り外す場合は、リテンション メカニズムのレバー（図中の A ）を矢印方向に押しながら AGP カードを慎重に取り外します。

7 リア パネル USB 2.0 アダプタ の取り付け

ボックス インテル[®] デスクトップ ボードには、USB 2.0 アダプタが付属しています。USB 2.0 アダプタを下図のように接続してください。

IDE ドライブの接続手順 :

1. 本書 3 ページの「はじめに」に記載されている注意事項をよくお読みの上、作業を開始してください。
2. ケーブルの先をデスクトップ上のフロント パネル USB 2.0 ヘッダに接続します。
3. アダプタの金属製ブラケットを、シャーシのバック パネルにねじでしっかりと留め付けます。



OM14822

8 IDE ドライブの接続

ノート

既にオペレーティング システムがインストールされているハードディスク ドライブを接続した場合、デスクトップ ボード上の構成機器の違いにより正常に動作しない可能性があります。

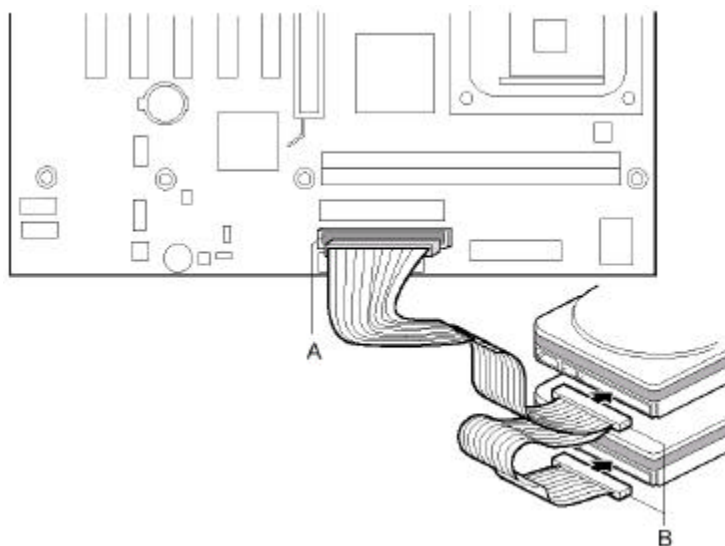
そのため、以前より利用されているハードディスク ドライブを起動用のオペレーティング システムとして使用する場合は、ハードディスク ドライブをフォーマット後、オペレーティング システムをクリーン インストールしてご利用いただく事を強く推奨します。

ボックス インテル® デスクトップ ボードには、ATA - 66/100 の IDE ケーブルが 1 本付属しています。このケーブルは、2 つのドライブをボードに接続することができ、ATA - 66/100 (40 ピン、80 コンダクタ) 転送プロトコルをサポートしています。また、これより遅い IDE 転送プロトコルを使用するドライブに対する下位互換性もあります。

ケーブルを正しく機能させるためには、下図のように接続してください。

IDE ケーブルの接続手順 :

1. 本書 3 ページの「はじめに」に記載されている注意事項をよくお読みの上、作業を開始してください。
2. ケーブルのシングル コネクタ (A) をボードに差し込みます。
3. 2 つに分かれているコネクタ (B) をドライブに差し込みます。



OM14805

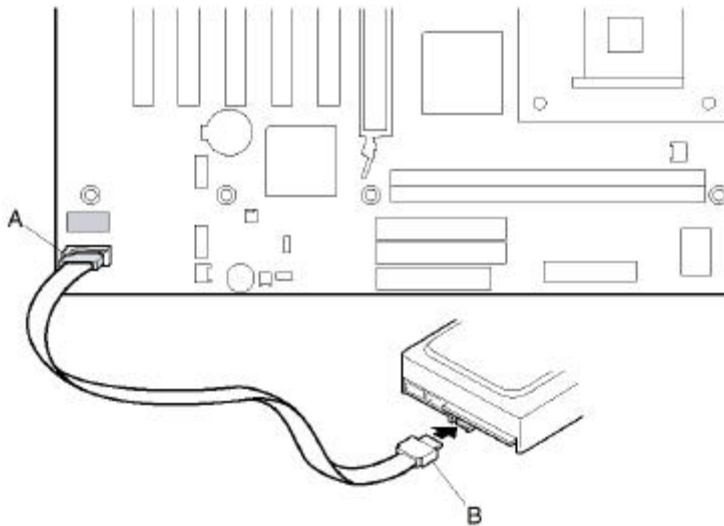
9 シリアル ATA (SATA) ドライブの接続

ボックス インテル® デスクトップ ボードには、シリアル ATA (SATA) ケーブルが 1 本付属しています。このケーブルは、1 つのドライブをボードに接続することができます (シングル ドライブ接続) SATA (4 コンダクタ) プロトコルをサポートしています。SATA ドライブおよびボード上の SATA コネクタには、コネクタ形状の違いはありません。

ケーブルを正しく機能させるためには、下図のように接続してください。

シリアル ATA (SATA) ケーブルの接続手順 :

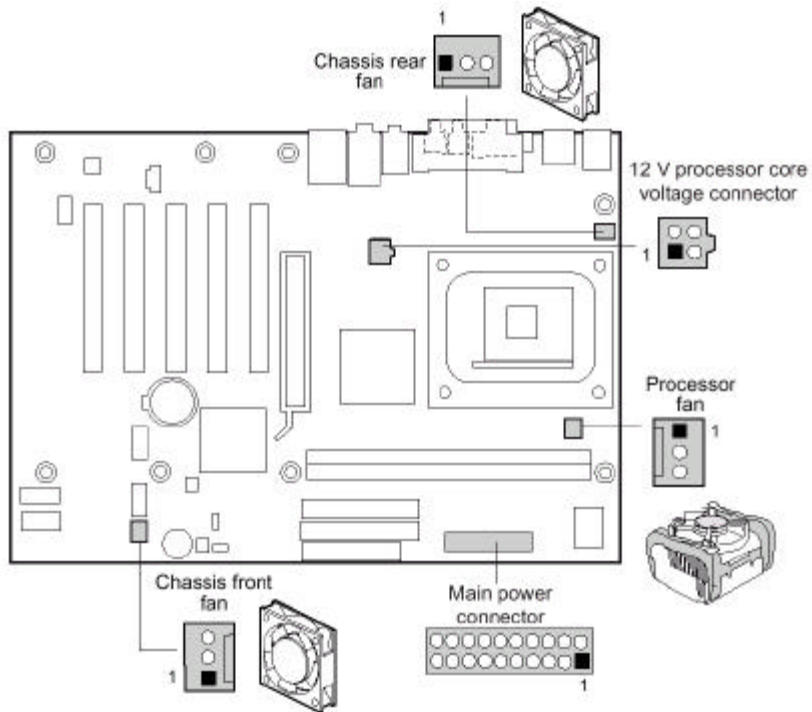
1. 本書 3 ページの「はじめに」に記載されている注意事項をよくお読みの上、作業を開始してください。
2. ケーブルの先をボード上のコネクタ (A) に差し込みます。
3. ケーブルのもう一方の先をドライブ (B) に差し込みます。



OM14823

10 ファンの接続

下図にファン コネクタの位置を示します。プロセッサ ファン ヒートシンクのケーブルを、ボード上のプロセッサ ファン コネクタに接続します。またシャーシ ファンのケーブルは、ボード上のフロントおよびリアのシャーシ ファン コネクタに接続します。



OM14804

11 電源ケーブルの接続



注意

ATX 12V 電源を使用しなかったり、補助電源（12V プロセッサ電源コネクタ等）の配線を D845PEBT2 ボードに繋がなかったりした場合は、デスクトップ ボードが損傷する可能性があります。

ATX 12V 電源についての詳細は、インテル® Express Installer CD – ROM の「Intel® Desktop Boards D845PEBT2 Product Guide（英文）」を参照してください。

電源コネクタの位置については、前図を参照してください。

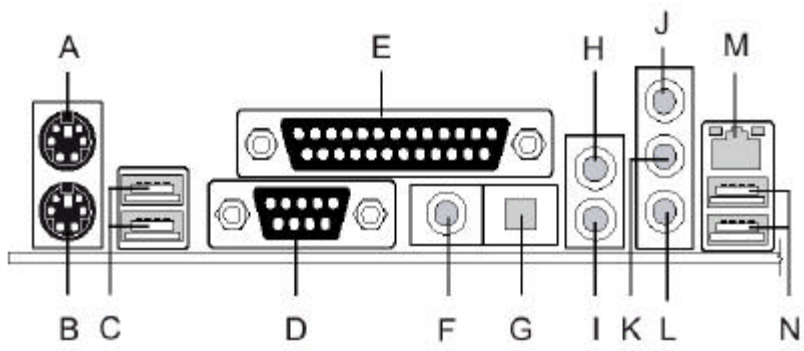
電源ケーブルの接続手順：

1. 本書 3 ページの「はじめに」に記載されている注意事項をよくお読みの上、作業を開始してください。
2. 12V 電源ケーブルを 2 x 2（4 ピン）コネクタに差し込みます。
3. 電源ケーブルを 2 x 10（20 ピン）コネクタに差し込みます。

12 バック パネル コネクタ

バック パネルには各周辺機器が接続できます。

下図にバック パネルのコネクタの位置を示します。また、下表にコネクタの説明とコネクタ色を示します。



OM14825

バック パネル コネクタの説明とコネクタ色

コネクタ	説明	コネクタ色
A	PS/2 マウス ポート	緑
B	PS/2 キーボード ポート	紫
C	USB 2.0 ポート	黒
D	シリアル ポート A	深緑
E	パラレル ポート	ワインレッド
F	A/P DIF デジタルライン出力	オレンジ
G	A/P DIF 光ライン出力	黒
H	リア L/R オーディオ出力 (6 チャンネル オーディオ)	黒
I	センター および 重低音効果 (LFE) オーディオ出力 (6 チャンネル オーディオ)	黒
J	オーディオライン入力	水色
K	オーディオライン出力 (2 チャンネル オーディオ) および フロント L/R オーディオ出力 (6 チャンネル オーディオ)	ライムグリーン
L	マイクライン入力	ピンク
M	RJ - 45	黒
N	USB 2.0 ポート	黒



ノート

バック パネルのオーディオ 出力 コネクタ は、ヘッドフォンまたはアンプ内蔵スピーカ用に設計されています。パッシブ スピーカ (アンプを内蔵してないスピーカ) を接続した場合、オーディオの質が著しく低下します。

BIOS セットアップ プログラムの使用

BIOS セットアップ プログラムは、BIOS の設定確認や変更時に使用できます。BIOS セットアップ プログラムは、自己診断テスト (POST) のメモリ テスト開始後、オペレーティング システム の起動前に、<F2> キーを押すことにより起動します。

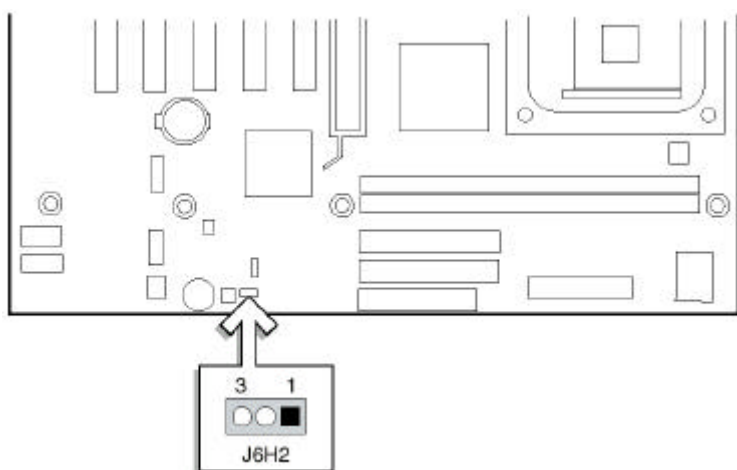
BIOS コンフィギュレーション ジャンパ ブロックの設定



注意

ジャンパ ブロックの設定を変更する前には必ず、電源を切り、コンピュータから電源コードを抜いてください。電源を入れたままジャンパを変更すると、コンピュータの動作に支障をきたす原因となります。

下図に BIOS コンフィギュレーション ジャンパ ブロックの位置を示します。






OM14807

BIOS コンフィギュレーション ジャンパ ブロックによって、BIOS セットアップ プログラムの 3 つのモードが設定されます。また、BIOS のアップデートに失敗した場合、BIOS を復元させることができます。

下表に、BIOS セットアップ コンフィギュレーション ジャンパ ブロックの設定を示します。

BIOS セットアップ コンフィギュレーション ジャンパ・ブロックの設定

ジャンパ位置	モード	内容
 3 1	Normal (デフォルト) (1-2)	BIOS は、現在の設定および起動時のパスワードを使用します (通常使用)。 自己診断テスト (POST) 実行中に < F2 > キーを押すことで BIOS セットアップ プログラム が起動されます。
 3 1	Configure (2-3)	自己診断テスト (POST) の実行後、BIOS は Maintenance Menu を表示します (OS は起動しません)、プロセッサの周波数設定、パスワードクリア等はこのモードを使用します。
 3 1	Recovery (None)	BIOS アップデート失敗時に、BIOS を復元させるモードです。画面には何も表示されませんが、スピーカ音で作業確認をします。BIOS のアップデートまたは復旧手順については、インテル® Express Installer CD - ROM の「Intel® Desktop Boards D845PEBT2 Product Guide (英文)」を参照してください。

BIOS セットアップの詳細については、CD - ROM、もしくは Web サイトで確認できます。

- ・ インテル® Express Installer CD - ROM の「Intel® Desktop Boards D845PEBT2 Product Guide (英文)」
- ・ インテル Web サイト
<http://support.intel.com/support/motherboards/desktop/>

シリアル ATA (SATA) RAID の使用

SATA RAID の構成

ノート

シリアル ATA の起動および *Serial ATA RAID Option* は、BIOS セットアッププログラムの初期設定では *disable* (無効) になっています。

- ・ SATA ドライブから起動させるためには、BIOS 上で *Serial ATA boot option* を *enable* (有効) にしてください。
- ・ *RAID Configuration Utility* を起動するには、BIOS 上で *Serial ATA RAID Option* を *enable* (有効) にしてください。

SATA RAID の構成設定手順 :

1. 自己診断テスト (POST) 実行中にプロンプトが表示されたら、< Ctrl > + < S > キーを押し、*RAID Configuration Utility* を起動してください。
2. *RAID Configuration Utility* の画面が表示されたら、*Create RAID set option* を選択してください。続いて表示される画面の指示に従いながら、*Striped* (RAID 0、ストライピング) または *Mirrored* (RAID 1、ミラーリング) を設定してください。
3. *RAID Configuration Utility* を終了してください。

RAID Configuration Utility についての詳細は、インテル® Express Installer CD – ROM の「Intel® Desktop Boards D845PEBT2 Product Guide (英文)」を参照してください。

SATA RAID コントローラおよび SATA ドライバのインストール

システム上 SATA ドライブをプライマリ ドライブとして構成する場合、以下の手順でドライバをインストールしてください。

A) Microsoft Windows[†] 2000 または Windows XP でのインストール

1. Windows のセットアップが開始されたら、< F6 > キーを押してください。SATA RAID コントローラおよび SATA ドライバ等のインストール準備が開始されます。
2. 画面下に「S = Specify . . .」と表示された画面で、< S > キーを押してください。
3. SATA ドライバ ラベルのついたフロッピー ディスクを挿入し、< Enter > キーを押してください。
4. 《RAID 構成が BIOS 上で設定されている場合》は、*Silicon Image Serial ATA RAID Controller* を選択し、< Enter > キーを押してください。
《RAID 構成が BIOS 上で設定されていない場合》は、*Silicon Image Sil 3112 Serial ATA Controller* を選択し、< Enter > キーを押してください。
5. < Enter > キーを押し、Windows のセットアップを続けてください。

B) Microsoft Windows 98 SE または Windows Me でのインストール

1. Windows 98 または Windows Me のセットアップを完全に行ってください。
2. インテル[®] Express Installer CD - ROM から、SATA RAID コントローラおよび SATA ドライバをインストールしてください。

システム上 SATA ドライブをセカンダリ ドライブとして構成する場合、オペレーティング システム セットアップ時に、SATA RAID コントローラおよび SATA ドライバのインストールをする必要はありません。プライマリ ドライブにオペレーティング システムをセットアップ後、インテル[®] Express Installer CD - ROM から、SATA RAID コントローラおよび SATA ドライバをインストールすることができます。

トラブルシューティング

システムが起動しない

- ・ ボードのプロセッサ ソケット近くにある 12V プロセッサ コア 電源 コネクタ (補助電源) に、ATX 12V 電源ケーブル (4 ピン) がしっかりと差し込まれているかを確認してください。
- ・ プロセッサ、メモリ、その他のデバイスを一度取り外し、再度正しい位置にしっかりと取り付けてください。必要最小限のハードウェア構成にし、システムを起動してください。
- ・ すべての電源の接続を外し、CMOS バッテリを取り外してください。10 秒後、再度 CMOS バッテリを取り付けて電源を接続し、システムを起動してください。

ビープ音が繰り返し鳴り、システムが起動しないまたは画面に何も表示されない

システム起動時のメモリ チェック中に問題が発生している可能性があります。システムメモリが正しく取り付けられているか、また DIMM が 本書 7 ページ「メモリ モジュールの必要条件」を満たしているかを確認してください。

PC 1600 (DDR 200) が動作しない

このデスクトップ ボードは、PC 1600 (DDR 200) をサポートしていませんのでご注意ください。サポートしている DIMM の条件については、本書 7 ページ「メモリ モジュールの必要条件」を参照してください。

起動に時間がかかる

IDE ドライブ のジャンパ設定により、起動に時間がかかる場合があります。IDE ドライブ のジャンパ設定の詳細については、次の Web サイト (英語) で確認できます。
<http://support.intel.com/support/motherboards/desktop/slowboot.htm>

1.5V AGP 2X/4X のグラフィック カードのみサポート (手持ちの AGP カードが装着できない)

このデスクトップ ボードの AGP コネクタは、1.5V AGP カードのみサポートし、3.3V AGP カードとの互換性はありません。また、1.5V の AGP コネクタのコネクタ キー後ろにあり、3.3V AGP コネクタの反対となります。

カスタマ サポート

製品サポート情報は、以下のインテル サポート Web サイトから入手できます。
<http://support.intel.co.jp/jp/support/motherboards/desktop/>

インテル デスクトップ ボード のトップページからリンクをたどると、以下の情報を入手できます。

- ・ 問題および解決策
- ・ ソフトウェアおよびドライバ (最新の BIOS およびドライバ アップデート)
- ・ 互換性 (対応インテル[®] プロセッサおよびメモリの情報)
- ・ 製品ドキュメント
 - 製品技術仕様 (TPS)
 - 仕様のアップデート

またインテル サポート Web サイトにはインテル カスタマ サポートの電話番号等の情報も記載されています。

インテル カスタマ サポート

- ・ 電話によるお問合せ : インテル ホットライン サービス
0120-868686
- ・ 電子メールによるお問合せ : <http://support.intel.co.jp/jp/support/contact.htm>

その他必要な情報が Web サイトに見つからない場合は、製品購入店にお問い合わせください。