

インテル®デスクトップ ボード D875PBZ

クイック リファレンス

本書は、デスクトップ ボードの取り付けおよび設定の経験を持つ技術者を対象に作成されています。

はじめに	4
デスクトップ ボードのコンポーネント	5
対応コンポーネント	7
プロセッサ	7
メモリ モジュールの必要条件	7
フロント パネル用コネクタ	9
取り付け手順	12
1 I/O シールドの取り付け	13
2 デスクトップ ボードの取り付け	13
3 プロセッサの取り付け	14
4 ファン ヒートシンクの取り付け	14
5 メモリ モジュールの取り付け	15
メモリ モジュールの取り付け構成と性能について	16
6 AGP カードの取り付け	17
7 USB ケーブルの取り付け	19
8 IDE ドライブの接続	20
9 シリアル ATA (SATA) ドライブの接続	21
10 SATA 対応インテル®内蔵 RAID システムの構成	22
11 内部コネクタの接続	25
12 ファンの接続	26
13 電源ケーブルの接続	27
BIOS セットアップ プログラムの使用	29
BIOS コンフィギュレーション ジャンパ ブロックの設定	29
トラブルシューティング	30
カスタマ サポート	31

インテル® Express Installer CD-ROM の内容

- 製品保証規定
- インテル Express Installer
- *Intel® Desktop Board D875PBZ Product Guide* (英文)
- ソフトウェア ユーティリティおよびドライバ
- ソフトウェア使用許諾契約書
- Readme ファイル

書類番号: C24495-002J

本資料に掲載されている情報は、インテル®製品の概要説明を目的としたものです。本資料は、明示されているか否かにかかわらず、また禁反言によらずにかかわらず、いかなる知的財産権のライセンスを許諾するためのもではありません。製品に付属の売買契約書『Intel's Terms and conditions of Sale』に規定されている場合を除き、インテル®はいかなる責を負うものではなく、またインテル製品の販売および/または使用に関する明示または黙示の保証（特定目的への適合性、商品性に関する保証、第三者の特許権、著作権、その他、知的所有権を侵害していないことへの保証を含む）にも一切応じないものとします。インテル製品は、医療、救命、延命措置などの目的に使用することを前提としたものではありません。インテルは、予告することなく仕様および製品説明に変更を加えることができます。

D875PBZ デスクトップ ボードには、設計上の欠陥、または発行された仕様とは異なる「エラッタ」と呼ばれる誤りがある可能性があります。現在特定されているエラッタについての情報は、ご希望により入手することができます。

最新の仕様について、または製品注文の際には最寄のインテル セールス オフィスまたは販売代理店にお問い合わせください。

本資料およびその他インテルに関する資料は、インテルの Web サイト：<http://www.intel.co.jp> から入手できます。

インテルおよび Pentium は、Intel Corporation、および米国とその他の国の関連会社の登録商標です。

*それ以外の名前およびブランドは、それぞれの所有者に帰属します。

Copyright © 2003, Intel Corporation

はじめに

警告および注意



警告

ケーブルを接続または取り外し、ボードのコンポーネントの取り付けまたは取り外しを行う際には、作業の前に必ず AC 電源からボードの電源（電源コード）を取り外してください。電源を入れたまま作業を行うと、ケガや、機器損傷の原因となる可能性があります。デスクトップボードの回路によっては、フロントパネルの電源スイッチがオフになっていても動作するものがあります。



注意

静電気放電（ESD）は、デスクトップボードのコンポーネント損傷の原因となります。静電気対策の施された作業場で、ボードの取り付けを行ってください。静電気対策の施された作業場がない場合は、帯電防止用リストストラップを着用するか、作業を行う前に、帯電防止用パッケージの表面に触れるようにしてください。



注意

ボードおよびフロントパネルに配置されたコネクタの多くは、コンピュータシャーシ内に設置されたファン、周辺機器などのデバイスに、電力（DC +5V、DC +12V など）を供給しています。これらのコネクタは、過電流防止対策が施されていません。コンピュータシャーシ外部のデバイスに電力を供給するために、これらのコネクタを使用しないでください。外部デバイスの故障により、コンピュータおよび接続ケーブルに損傷を与えるだけでなく、外部デバイス自体に損傷を与える原因となります。

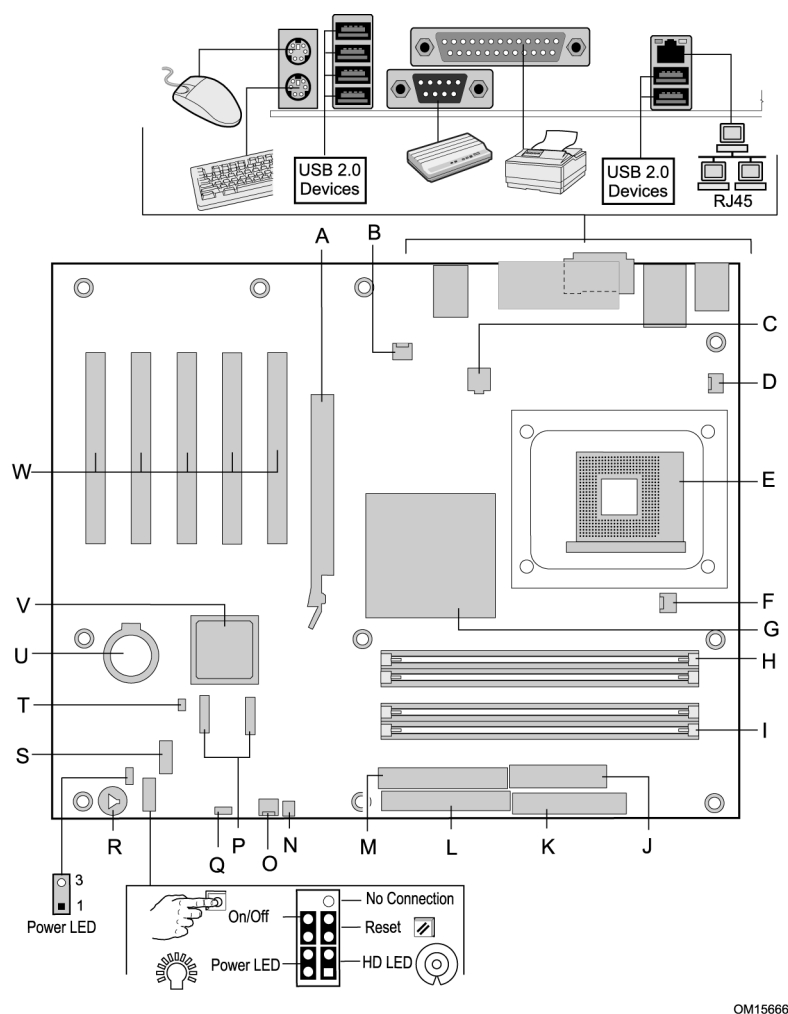
安全性および規制について

D875PBZ デスクトップボードに適用される規制準拠に関する文書、製品認証マーク、安全性および電磁適合性（EMC）の規格および規制については、「Intel® Desktop Board D875PBZ Product Guide（英文）」を参照してください。

バッテリー交換に関する警告ラベル： ラベルは、シャーシ内部のバッテリー近くの見やすい場所に貼ってください。ただし、ボード自体には貼らないでください。

使用目的： 本製品は、家庭用またはオフィス用情報技術機器（I.T.E）として、適切なコンピュータシャーシにインストールされた場合について検証されています。その他の使用目的に関しては、別途検証が必要です。

デスクトップ ボードのコンポーネント



OM15666

図1 デスクトップ ボードのコンポーネント

続く

デスクトップ ボードのコンポーネント (続き)

ラベル	説明
A	AGP コネクタ
B	リア シャーシ ファン コネクタ (ファン速度制御)
C	12V プロセッサ コア 電源 コネクタ
D	VREG ファン コネクタ
E	プロセッサ ソケット
F	プロセッサ ファン コネクタ
G	Intel® 82875P (MCH)
H	DIMM ソケット (チャンネルA)
I	DIMM ソケット (チャンネルB)
J	電源 コネクタ
K	フロッピー ディスク ドライブ コネクタ
L	プライマリ IDE コネクタ
M	セカンダリ IDE コネクタ
N	SCSI ハードディスク ドライブ アクティビティ LED コネクタ
O	フロント シャーシ ファン コネクタ (ファン速度制御)
P	シリアル ATA コネクタ
Q	BIOS コンフィギュレーション ジャンパ
R	スピーカー
S	USB 2.0 コネクタ
T	Chassis intrusion (シャーシ開口検出機能) コネクタ
U	バッテリー
V	Intel® 82801EB (ICH5)
W	PCI バス拡張カード スロット

対応コンポーネント

プロセッサ

以下のシングルプロセッサをサポートしています。

プロセッサ タイプ	プロセッサ周波数	システム バス周波数	L2 キャッシュ
Intel® Pentium® 4 プロセッサ (ハイパー スレディング テクノロジー搭載)	3.0、2.80C、2.60C、2.40CGHz	800 MHz	512 KB
	3.06 GHz	533 MHz	512 KB
Intel® Pentium® 4 プロセッサ	2.80 、 2.66 、 2.53 、 2.40B 、 2.26GHz	533 MHz	512 KB

D875PBZ デスクトップ ボードがサポートするプロセッサの最新情報については、次のインテル Web サイトを参照してください。

<http://support.intel.co.jp/jp/support/motherboards/desktop/>

メモリ モジュールの必要条件

以下の条件のシステム メモリをサポートします。

メモリ速度	プロセッサ	システム バス周波数	メモリ動作速度
DDR400	Intel® Pentium® 4 プロセッサ	800 MHz	400 MHz
DDR333	Intel® Pentium® 4 プロセッサ	800 MHz	320 MHz
	Intel® Pentium® 4 プロセッサ	533 MHz	333 MHz

- 金メッキ端子もつ 184 ピン DDR SDRAM (Double Date Rate SDRAM) の DIMM (Dual Inline Memory Module) を最大 4 枚
- プロセッサがサポートするメモリ構成
 - DDR 400 を最良のパフォーマンスで使用する場合、システム バス周波数が 800 MHz で動作する Intel® Pentium® 4 プロセッサが必要です。
 - DDR 333 を最良のパフォーマンスで使用する場合、システム バス周波数が 533 MHz で動作する Intel® Pentium® 4 プロセッサが必要です。また、Intel® Pentium® 4 プロセッサのシステム バス周波数が 800 MHz の場合、DDR 333 は 320 MHz で動作します。
- バッファなし (unbuffered) のシングルサイドまたはダブルサイド DIMM
- SPD (Serial Presence Detect) メモリのみ
- Suspend to RAM (STR) 対応、ACPI S3 状態
- Non-ECC および ECC DIMM
- 2.5V メモリのみ



ノート

D875PBZ デスクトップ ボードは、512 MBit テクノロジーを使用した DIMM を、最大 4GB までサポートできるように設計されていますが、検証は行われていません。

デスクトップ ボードで使用されるすべてのメモリ コンポーネントおよび DIMM は、PC SDRAM Specification (メモリ コンポーネントの仕様のみ) および Unbuffered DIMM Specification に適合している必要があります。これらの仕様 (英文) は、次のインテル Web サイト (英語) でダウンロードまたは参照できます。

<http://www.intel.com/technology/memory/pcsdram/>

またこれらのメモリの必要条件をサポートするベンダについては、インテル Web サイトの D875PBZ のリンクを参照してください。

<http://support.intel.co.jp/jp/support/motherboards/desktop/>

フロント パネル用コネクタ

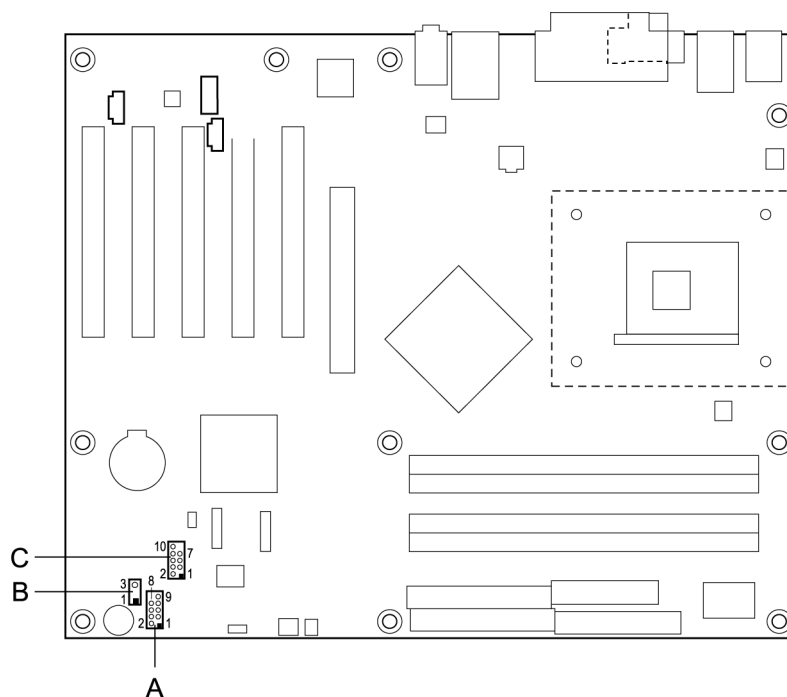


図2 フロント パネル用コネクタ

コネクタ	説明	詳細情報
A	フロント パネル	表 1 参照
B	フロント パネル パワー LED 補助コネクタ	表 2 参照
C	フロント パネル用 USB	

続く

コネクタ A : フロント パネル コネクタ

このセクションではフロント パネル コネクタの機能を説明します。表 1 にフロント パネル コネクタの信号名を示します。図 3 にはフロント パネル コネクタのピン接続を示します。

表 1 フロント パネル コネクタ

ピン	信号名	入出力	説明	ピン	信号名	入出力	説明
ハードディスク ドライブ LED				パワー LED			
1	HD_PWR	出力	出力	2	HDR_BLNK_G RN	出力	フロント パネル LED 緑色
3	HDA#	出力	出力	4	HDR_BLNK_Y EL	出力	フロント パネル LED - 黄色
リセット スイッチ				オン/オフ スイッチ			
5	GND		GND	6	SWITCH_ON#	入力	電源スイッチ
7	FP_RESET#	入力	リセット スイッチ	8	GND		GND
9	+5V		電源	10	N/C		未使用

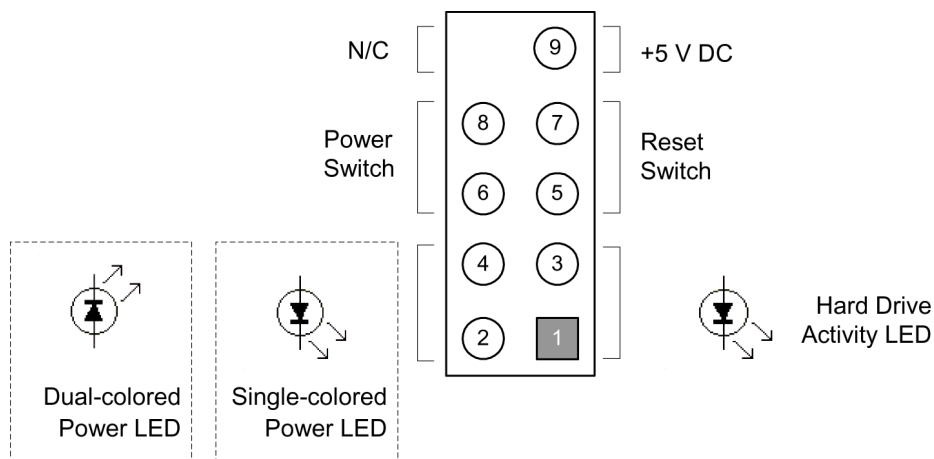


図 3 フロント パネル コネクタのピン接続

コネクタ B : 補助フロント パネル電源/スリープ/メッセージ待機 LED コネクタ

このコネクタのピン 1 および 3 は、フロント パネル コネクタのピン 2 および 4 と同一です。

表 2 補助フロント パネル電源/スリープ/メッセージ待機 LED コネクタ

ピン	信号名	入出力	説明
1	HDR_BLNK_GRN	出力	フロント パネル LED - 緑色
2	未使用		
3	HDR_BLNK_YEL	出力	フロント パネル LED - 黄色

コネクタ C : フロント パネル USB コネクタ

図 4 はフロント パネル USB コネクタのピン接続です。

インテグレータ向けのノート

- USB コネクタの+5V DC 電源にはヒューズが入っています。
- ピン 1、3、5、7 で 1 つの USB ポートを構成します。
- ピン 2、4、6、8 で 1 つの USB ポートを構成します。
- ハイスピード USB 機器の USB 2.0 仕様に適合したフロント パネル USB コネクタのみ使用してください。

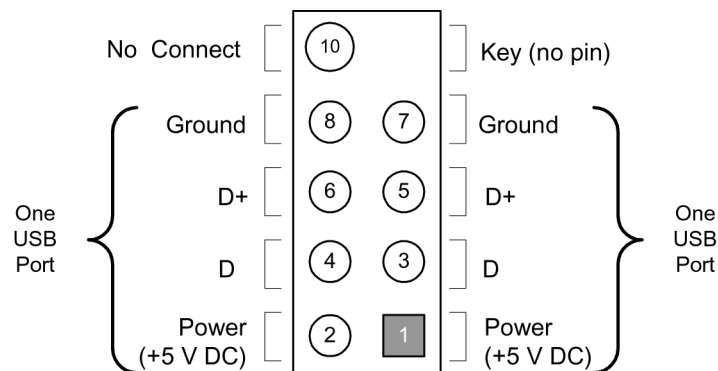


図 4 フロント パネル USB コネクタのピン接続

取り付け手順



注意

待機電源 (+5V) インジケータ LED

AC 電源のスイッチをオフにしても待機電源インジケータが点灯している場合には、デスクトップ ボード D875PBZ にデバイスを接続したり、ボードからデバイスを取り外したりする前に電源コードを抜いてください。そうしないと、デスクトップ ボード D875PBZ や接続されているその他のデバイスが損傷することがあります。

待機電源インジケータ LED は、コンピュータの電源がオフのように見える場合でも、まだ電源が供給されていることを示します。図 5 に待機電源インジケータ LED の場所を示します。

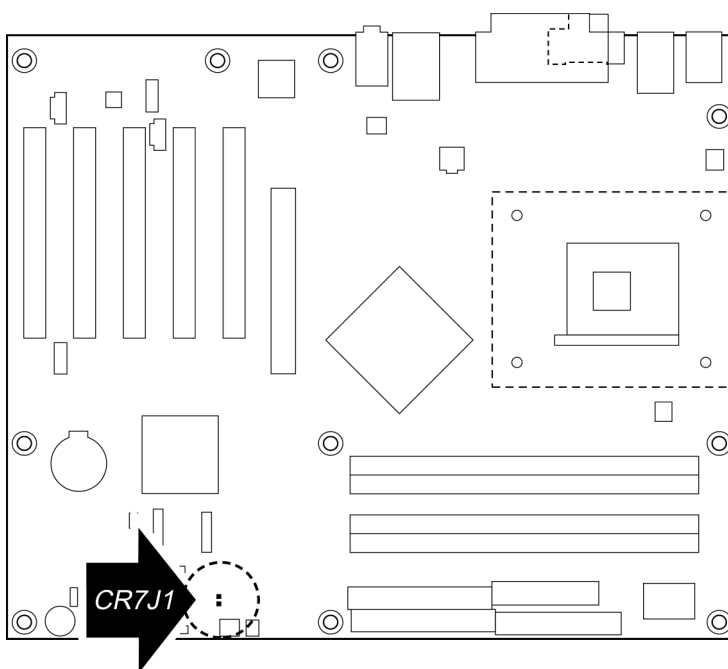
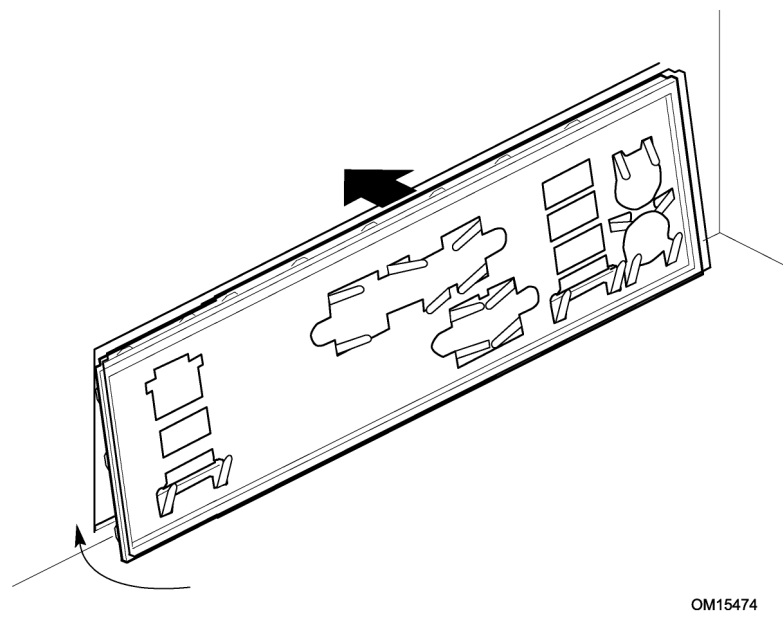


図 5 待機電源インジケータ LED の場所

1 I/O シールドの取り付け

ボードには、I/O シールドが同梱されています。I/O シールドは無線周波数の送波を防ぎます。これは放射電磁波（EMI）認証試験を通過するために必須となる条件です。さらに、内部のコンポーネントをゴミや異物から防ぐとともに、シャーシ内部の空気の流れを助けます。

シャーシにボードを取り付ける前に、I/O シールドを取り付けてください。図 6 のように、シャーシ内にシールドを取り付けます。シールドを押して、しっかりと正しい位置に収まるようにします。シールドがうまく収まらない場合は、シャーシの販売業者から適切なサイズのシールドを入手してください。



OM15474

図 6 I/O シールド

2 デスクトップ ボードの取り付け



注意

ATX 12V 電源を使用しなかったり、補助電源（12V プロセッサ電源コネクタ等）の配線を D875PBZ ボードに繋がなかったりした場合は、デスクトップボードが損傷する可能性があります。

ATX 12V 電源についての詳細は、インテル® EXPRESS INSTALLER CD-ROM の「Intel® Desktop Boards D875PBZ Product Guide（英文）」を参照してください。

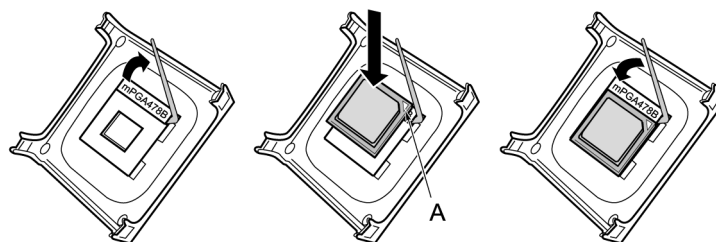
デスクトップ ボードの取り付けおよび取り外し手順の詳細については、シャーシのマニュアルを参照してください。

ねじと絶縁ワッシャを用いてボードをシャーシにしっかりと留め付けます。D875PBZ ボードのねじ取り付け穴は 10 個です。取り付け穴の位置については本書 5 ページの図 1 を参照してください。

3 プロセッサの取り付け

プロセッサ取り付け手順（図 7）：

1. 本書 4 ページの「はじめに」に記載されている注意事項をよくお読みの上、作業を開始してください。
2. プロセッサ ソケットのレバーを持ち上げます。
3. プロセッサの三角形のマーク（A）が付いている角と、ソケットのレバーが付いている角を合わせ、プロセッサを差し込みます。
4. レバーを元に戻し、ソケットにロックします。



OM12078

図 7 プロセッサの取り付け

5. デスクトップ ボードには内蔵プロセッサ ファン ヒートシンク用リテンション メカニズム（RM）が付属しています。ファン ヒートシンクの取り付け手順については、ボックス プロセッサの取扱説明書か、次のインテル Web サイト（英文）を参照してください。

<http://support.intel.com/support/processors/pentium4/intnotes478.htm>

4 ファン ヒートシンクの取り付け

ファン ヒートシンクの取り付け手順については、ボックスプロセッサの取扱説明書か、次のインテル Web サイトを参照してください。

<http://support.intel.com/support/processors/pentium4/intnotes478.htm>



注意

ファン ヒートシンク底面に黒いシートが貼付してある場合、この黒いシートは熱伝導材となっておりますので、はがしたり、ヒート シンクとプロセッサとの間にシリコンの熱伝導材等を塗布しないようにしてください。

また、黒いシートが貼付されていない場合は、プロセッサに添付されている熱伝導材を塗布するようにして下さい。

詳細は、各プロセッサに付属のインストレーション マニュアルを参照して下さい。

5 メモリ モジュールの取り付け


メモリ構成

インテル 82875P MCH コンポーネントは、メモリ スループットを高める 2 つの機能を提供します。

- デュアル チャンネル メモリ インタフェース。ボードには 2 つのメモリ チャンネルがあり、そのいずれにも 2 本の DIMM ソケットが装備されています。
- ダイナミック アドレッシング モード。ダイナミック モードは、メモリ アクセスを軽減することによってオーバーヘッドを最小限に抑えます。

表 3 はダイナミック モードを使用した場合と使用しない場合のデュアル チャンネル構成とシングル チャンネル構成の特徴をまとめたものです。

表 3 デュアル/シングル チャンネル構成 (ダイナミック モード使用/非使用時) の特徴

スループットのレベル	構成	特徴
最高	デュアル チャンネル (ダイナミック モード使用)	すべての DIMM の特性が揃っている (例: 256MB を 4 枚や、256MB を 2 枚のみ実装)
	デュアル チャンネル (ダイナミック モード不使用)	<ul style="list-style-type: none">• チャンネル A からチャンネル B までの DIMM の特性が揃っている。• チャンネル間で特性が揃っていない。 (例: 256MB2 枚と 512MB2 枚を実装)
	シングル チャンネル(ダイナミック モード使用)	同一チャンネル内でシングル DIMM または複数の DIMM の特性が揃っている (例: チャンネル A 側だけに 256MB を 1 枚実装や、2 枚実装)
最低	シングル チャンネル(ダイナミック モード不使用)	DIMM の特性が揃っていない (例: チャンネル A に 256MB、512MB を 1 枚ずつ実装や、チャンネル A に 256MB、チャンネル B に 512MB 実装)



注意

同一容量でもデバイスの種類が異なる場合、上記に当てはまらない場合があります。

AGP ビデオ カードを取り付ける前に、メモリを DIMM ソケットに取り付けてください。
(AGP ビデオ カードがメモリ装着の妨げになる可能性があります。)

図 8 のように、チャンネル A およびチャンネル B のそれぞれについて Channel A および B にそれぞれ BANK1 と BANK0 の DIMM ソケットがあり、合計で 4 つの DIMM ソケットがあります。

デュアル チャンネル構成

特性のそろった 2 本の DIMM (速度:DDR266、DDR333 または DDR400; 容量:64MB、128MB、256MB、512MB または 1GB ; テクノロジ: 128Mb、256Mb または 512Mb がいずれも同一) をそれぞれチャンネル A およびチャンネル B の DIMM 0 に取り付けてください。メモリを増設する場合には、特性のそろった 2 本の DIMM をそれぞれチャンネル A とチャンネル B の DIMM 1 に取り付けてください。



ノート

メモリ構成が上記の説明と異なる場合には、シングル チャンネルの動作になります。

メモリ モジュール取り付け手順 (図 8) :

1. 本書 4 ページの「はじめに」に記載されている注意事項をよくお読みの上、作業を開始してください。
2. AGP ビデオ カードが邪魔になって DIMM クリップの開閉が困難な場合には、AGP ビデオカードを取り外してください。
3. ソケット キーの突部と DIMM 接続端子部分のくぼみを合わせます。(図 8 の拡大図を参照)
4. ソケットに DIMM を押し込みます。
5. ソケットのクリップが所定の位置に戻るまで、DIMM 上部を押し込みます。クリップがしっかりと元の位置に戻っていることを確認します。

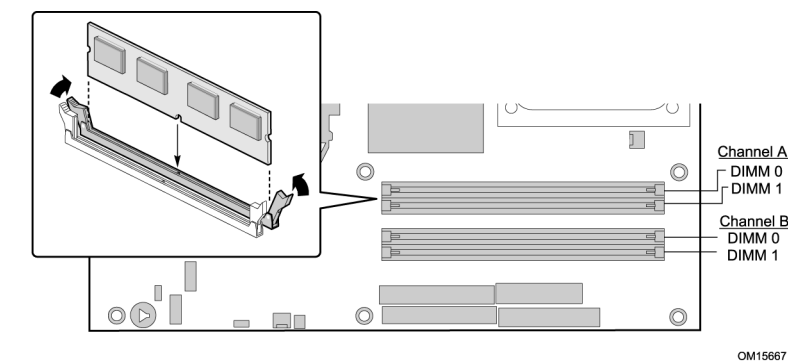


図 8 DIMM の取り付け

6 AGP カードの取り付け



注意

AGP カードを AGP スロットに取り付ける場合は十分に注意してください。

コンピュータの電源を入れる前に、AGP カードが AGP コネクタに完全に取り付けられていることを必ず確認してください。AGP カードが AGP コネクタに完全に取り付けられていない場合、AGP スロットのピンに電気ショートが発生することがあります。電源に過電流防止対策が施されているかどうかにもよりますが、一部のボード コンポーネントやトレースが損傷を受ける可能性があります。



ノート

AGP 2x の動作はサポートされません。

AGP ビデオ カードがメモリ リテンション メカニズムの動きを邪魔しないようにメモリは AGP ビデオ カードを取り付ける前に DIMM ソケットに装着してください。

デスクトップ ボード D875PBZ は、0.8V および 1.5V の AGP カードにのみ対応しています。3.3V の古い AGP カードは取り付けないでください。AGP コネクタの形状は古い 3.3V の AGP カードに対応していません。

AGP コネクタは以下の AGP カードをサポートしています。

- 4x、8x AGP 3.0 拡張カード (0.8V I/O)
- 1x、4x AGP 2.0 拡張カード (1.5V I/O)

AGP は、3D アプリケーションなどグラフィックス機能を集中的に使用するアプリケーションを利用するための高性能インタフェースです。AGP は、PCI ローカル バス仕様の改訂版 2.2 に準拠していますが、PCI バスとは独立しており、グラフィックス表示デバイスが独占的に使用できるようになっています。AGP は、大量のグラフィックス データを処理する際に PCI バスで問題となっていたいくつかの制限を以下のような機能によって克服しています。

- メモリの読み書き操作のパイプライン化によるアクセス レイテンシ隠蔽
- ほぼ 100%の効率でバス上のアドレス/データをデマルチプレックス (逆多重化) する

デスクトップ ボード D875PBZにはリテンション メカニズム付きのAGP コネクタがついています。

AGP カード取り付け手順 (図 9) :

1. 本書 4 ページの「はじめに」に記載されている注意事項をよくお読みの上、作業を開始してください。
2. AGP カードを AGP コネクタに置きます。
3. カードがコネクタにしっかりと収まり、リテンション ノッチがリテンション メカニズム ピンの下にはまるまで、カードをコネクタに押し込みます。
4. カードの金属製ブラケットを、シャーシのバックパネルにねじでしっかりと留め付けます。

PCI カードのビデオカードは、ボードの PCI バス拡張カード スロットに取り付けてください。

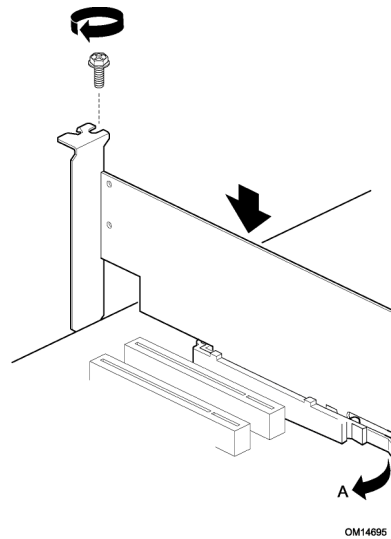


図 9 AGP カードの取り付け

AGP カードを取り外す場合は、逆の手順を踏みます。リテンション メカニズムのレバー（図中の A）を矢印方向に押して、ノッチが AGP カードから完全に外れたのを確認してから取り外します。

7 USB の取り付け

デスクトップ ボード D875PBZ は最大 8 ポートの USB 2.0 ポートをサポートし、UHCI および EHCI をサポートするとともに、UHCI および EHCI 互換ドライバを使用しています。



ノート

USB ポートに非シールド ケーブルを接続したコンピュータ システムは、たとえケーブルに機器が何も接続されていなくても FCC クラス B の条件に適合しない場合があります。接続するフルスピード デバイスの要件に合ったシールド ケーブルを使用してください。

ネイティブ USB 2.0 サポートは、Windows 2000 および Windows XP 用のドライバでテスト済みですが、その他のオペレーティング システムは現時点ではサポートしていません。その他のオペレーティング システム用のドライバが更新されていないかどうかインテルのデスクトップ ボード Web サイトで確認してください。

フロント パネル USB コネクタ

図 10 にフロント パネル USB コネクタのピン接続を示します。

インテグレート向けの注記

- USB コネクタの+5V DC 電源にはヒューズが付いています。
- ピン 1、3、5、7 で 1 つの USB ポートを構成します。
- ピン 2、4、6、8 で 1 つの USB ポートを構成します。
- フロント パネル USB コネクタは、ハイスピード USB 機器用の USB 2.0 仕様に適合したもの以外は使用しないでください。

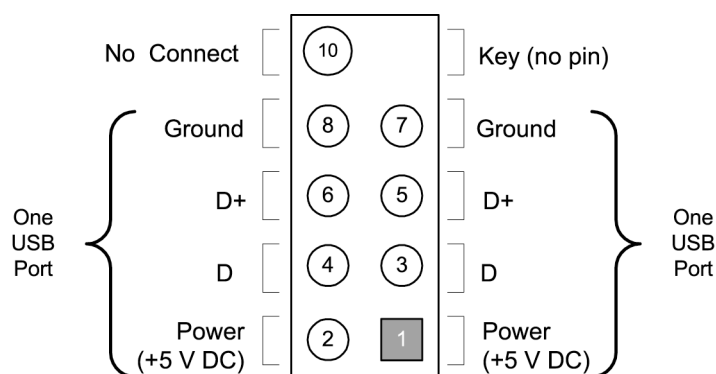


図 10 フロント パネル USB コネクタのピン接続

8 IDE ドライブの接続

ボックス インテル®デスクトップ ボードには ATA-66/100 ケーブルが 1 本付属しています。

このケーブルは、2 つのドライブをボードに接続することができ、ATA-66/100 (40 ピン、80 コンダクタ) 転送プロトコルをサポートしています。また、これより遅い IDE 転送プロトコルを使用するドライブに対する下位互換性もあります。

ケーブルを正しく機能させるためには、図 11 のように接続してください。

IDE ケーブルの接続手順：

1. 本書 4 ページの「はじめに」に記載されている注意事項をよくお読みの上、作業を開始してください。
2. ケーブルのシングル コネクタ (A) をボードに差し込みます。
3. 2 つに分かれているコネクタ (B) をドライブに差し込みます。

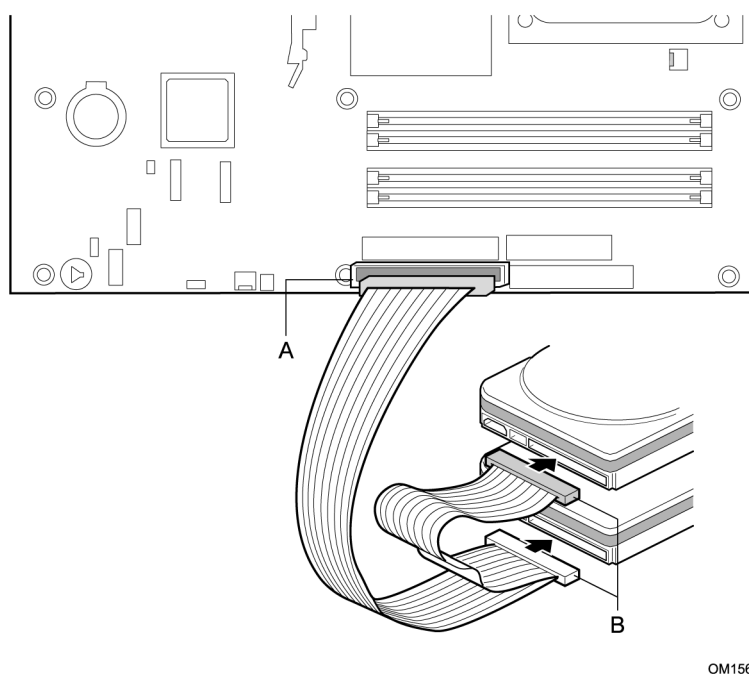


図 11 IDE ケーブルの接続

9 シリアル ATA (SATA) ドライブの接続

ボックス デスクトップボードには 1 本または 2 本 (オプション) のシリアル ATA (SATA) ケーブルが付属しています。

このケーブル (4 コンダクタ) は、1 つのドライブをボードに接続することができ、SATA プロトコルをサポートしています。SATA ドライブおよびボード上の SATA コネクタには、コネクタ形状の違いはありません。

ケーブルを正しく機能させるためには、図 12 のように接続してください。

シリアル ATA (SATA) ケーブルの接続手順：

1. 本書 4 ページの「はじめに」に記載されている注意事項をよくお読みの上、作業を開始してください。
2. ケーブルの先をボード上のコネクタ (A) に差し込みます。
3. ケーブルのもう一方の先をドライブ (B) に差し込みます。

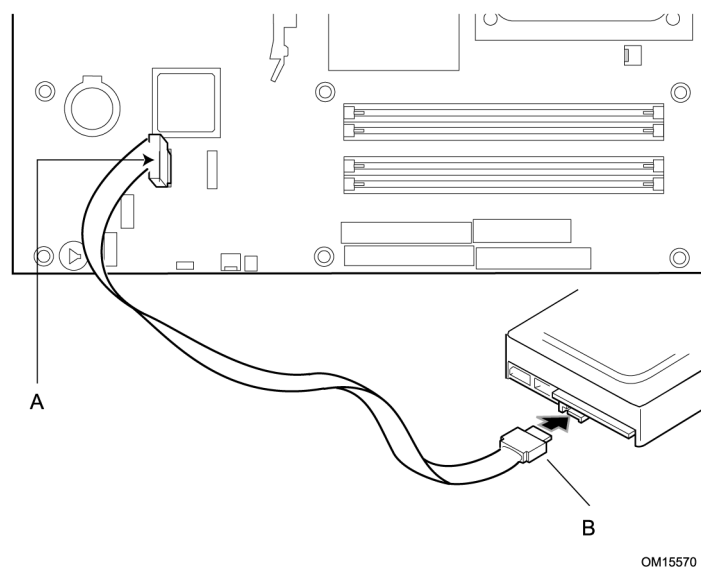


図 12 SATA ケーブルの接続



ノート

BIOS セットアップ プログラムの初期設定ではシリアル ATA ドライブから起動するオプションが disabled (無効) になっています。SATA ドライブから起動させるためには BIOS 上で Serial ATA boot option を enabled (有効) にしてください。

10 SATA 対応インテル®内蔵 RAID システムの構成



ノート

シリアル ATA 対応インテル®内蔵 RAID は Microsoft Windows* XP のみに対応しています。

シリアル ATA 対応インテル®内蔵 RAID を使用するための BIOS 設定

システムがインテル®RAID のオプション ROM コードを読み込めるようにするには、BIOS 上で SoftRAID のオプションを enabled (有効) にしておく必要があります。

1. 自己診断テスト (POST) のメモリ テストが始まったら、<F2>キーを押して BIOS セットアップ プログラムを起動します。
2. *Advanced* メニューを選び、次に *Drive Configuration* メニューを選びます。
3. Drive Mode オプションを Legacy から Enhanced に変更します。次に SoftRAID オプションを Enabled に変更します。
4. [F10]キーを押して BIOS の設定を保存し、BIOS セットアップ プログラムを終了します。

RAIDset の構築、削除およびリセット

シリアル ATA RAID セットは RAID Configuration Utility で構成する必要があります。自己診断テスト (POST) の途中で以下のようなメッセージが数秒間表示されます。

Press <Ctrl-I> to enter Raid Configuration utility

上記のメッセージが表示されたら<Ctrl>キーと<I>キーを同時に押します。

RAID 0 Volume の作成

1. オプション *1 Create RAID Volume* を選択し、<Enter>キーを押します。
2. <1>または<4>キーを使って設定可能なストライプ サイズの中から RAID 0 アレイのストライプ サイズを選択し、<Enter>キーを押します。
3. 設定可能なストライプ サイズは 8KB から 128KB まで (8KB ステップ) です。ストライプ サイズは予定しているディスクの用途によって選択します。以下に推奨されるストライプ サイズの例を示します。デフォルトのストライプ サイズは 64KB です。
 - 16 KB – 低いディスク利用率
 - 64 KB – 一般的なディスク利用率
 - 128 KB – 高いディスク利用率
4. *Create Volume* のプロンプトでもう 1 度<Enter>キーを押し、アレイを作成します。プロンプトに戻ったら<Y>キーを押して設定を確認します。
5. スクロールしてオプション *4 Exit (終了)* を選び、<Enter>キーを押して RAID Configuration Utility を終了します。<Y>キーを押して終了を確認します。

RAID Volume の削除



警告

RAID ドライブのすべてのデータは失われます。

1. オプション 2 *Delete RAID Volume* を選択し、<Enter>キーを押して RAID Set を削除します。
2. <Delete>キーを押して RAID Volume を削除します。<Y>キーを押して Volume の削除を確認します。

RAID データのリセット



警告

RAID ドライブと内部 RAID 構造のすべてのデータは失われます。

1. オプション 3 *Reset Raid Data* を選択し、<Enter>キーを押して RAID Set を削除し、ドライブからすべての RAID 構造を削除します。
2. <Y>キーを押して選択を確認します。

Intel® Application Accelerator RAID Edition ドライバのインストール

Windows XP では、以下の手順に従って RAID ドライバをインストールしてください。

1. Windows のセットアップが始まったら、<F6>キーを押して RAID ドライバを指定します。
2. インストール画面で追加のデバイスを尋ねられたら、<S>キーを押して追加のデバイスを指定します。
3. Intel Application Accelerator RAID Edition Driver のラベルの貼られたフロッピーディスクを挿入して<Enter>キーを押します。
4. <Enter>キーを押して Intel® RAID Controller を選択します。
5. <Enter>キーを押して Windows のセットアップを続けます。

Intel® RAID Ready System の構成

Intel® Application Accelerator—Integrated RAID Edition は、シリアル ATA ドライブがシステムに追加されたときに、シングル シリアル ATA ドライブから 2 ドライブの RAID 0 構成にアップグレードできる柔軟性を提供します。しかし、2 台目のシリアル ATA ドライブにアップグレードして RAID の利点を活用するために初めてシステムを構成する際にはいくつかの重要な手順を踏む必要があります。

1. シングル シリアル ATA ドライブに Windows XP をインストールする前に BIOS を設定する必要があります。BIOS を適切に設定するには、本書 22 ページの「シリアル ATA 対応インテル®内蔵 RAID を使用するための BIOS 設定」の項目を参照してください。
2. Windows のセットアップの途中でインテル内蔵 RAID ドライバをインストールします。本書 23 ページの「Intel® Application Accelerator RAID Edition ドライバのインストール」の項目を参照して Windows のセットアップの途中でドライバをインストールしてください。

- オペレーティング システムのインストールが完了したら、Intel Application Accelerator 3.0 をインストールします。Intel Application Accelerator 3.0 はデスクトップ ボードに付属しているインテル® Express Installer CD に収録されています。

シングル ドライブ構成からシリアル ATA RAID 0 構成へのアップグレード

- システムにセカンダリ シリアル ATA ドライブを接続します。本書 21 ページの「シリアル ATA (SATA) ドライブの接続」の項目を参照してください。
- コンピュータの電源を入れ、Windows XP を起動します。
- [スタート]メニューから Intel® Application Accelerator を起動します。
([スタート]→[プログラム]→[Intel Application Accelerator]→[Intel Application Accelerator])
- [内蔵 RAID]タブで RAID Volume を右クリックして Create from Pass-Thru Disk を選択します。
- ソース ディスクを選択し、RAID Volume を作成し、[next]ボタンを押します。
- RAID Volume の名前を入力します (初期設定は RAID_Volume1)。
- 次に RAID 0 アレイのストライプ サイズを選択します。設定できるサイズは 8KB~128KB (8KB ステップ) です。ストライプ サイズは予定しているディスクの用途に応じて選択します。以下に推奨されるストライプ サイズの例を示します。初期設定のストライプ サイズは 64KB です。
 - 16 KB – 低いディスク利用率
 - 64 KB – 一般的なディスク利用率
 - 128 KB – 高いディスク利用率
- [Next]ボタンを押して次に進みます。
- [Yes]ボタンを押して RAID volume の作成を確認します。
- [Yes]ボタンを押して RAID volume の作成を再確認します。
- [Migrate]ボタンを押してデータの移行を開始します。



ノート

データの移行にはかなりの時間がかかります。移行の途中でシステムの電源を切ったりリセットしたりしないでください。

- データの移行が終了したら再起動するように指示されますので、[Yes]を選択してシステムを再起動します。

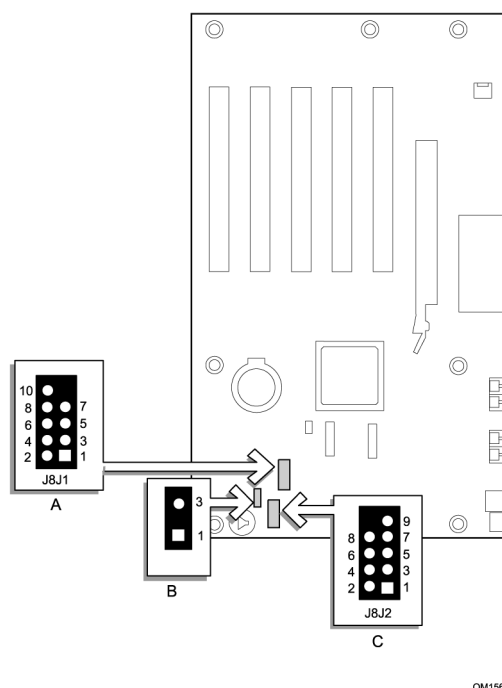


ノート

システムに IDE ハード ドライブも接続されている場合には、RAID volume から起動するように起動ドライブの優先順位を変更する必要があります。システムが再起動したら、<F2>キーを押して BIOS セットアップを起動します。次にBOOT メニューを選び、Hard Disk Drive オプションを選択します。RAID volume を先頭のドライブに移動させます。<F10>キーを押して BIOS 設定を保存し、BIOS セットアップ プログラムを終了します。

11 内部コネクタの接続

図 13 に内部コネクタの位置を示します。



OM15697

コネクタ	説明
A	フロント パネル USB
B	パワー LED
C	フロント パネル

図 13 内部コネクタの位置

フロント パネル コネクタの接続

フロント パネル コネクタを接続する際には、本書 4 ページの「はじめに」に記載されている注意事項をよくお読みの上、作業を開始してください。下表にフロント パネル コネクタのピン接続を示します。

フロント パネル コネクタの信号名 (J8J2)

ピン	信号名	入出力	説明	ピン	信号名	入出力	説明
ハードディスク ドライブ LED				パワーLED			
1	HD_PWR	出力	330 Ωで+5V プルアップ	2	HDR_BLNK_GRN	出力	フロント パネル LED - 緑色
3	HDA#	出力	アクセス ランプ	4	HDR_BLNK_YEL	出力	フロント パネル LED - 黄色
リセット スイッチ				オン/オフ スイッチ			
5	GND		GND	6	SWITCH_ON#	入力	電源スイッチ
7	FP_RESET#	入力	リセット スイッチ	8	GND		GND
9	+5 V	出力	電源	10	N/C		未使用

USB 2.0 コネクタ

下表に USB 2.0 コネクタのピン接続を示します。

USB 2.0 コネクタの信号名 (J8J1)

USB A		USB B	
ピン	信号名	ピン	信号名
1	VBUS0 (電源)	2	VBUS1 (電源)
3	D-	4	D-
5	D+	6	D+
7	GND	8	GND
9	Key (ピンなし)	10	未使用

注：USB ポートは必要に応じて割り当てることができます。

12 ファンの接続

図 14 にファン コネクタの位置を示します。本書 4 ページの「はじめに」に記載されている注意事項をよくお読みの上、作業を開始してください。プロセッサのファン ヒート シンクのケーブルを、ボード上のプロセッサ ファン コネクタに接続します。またシャーシファンのケーブルは、ボード上のフロントおよびリアのシャーシ ファン コネクタに接続します。

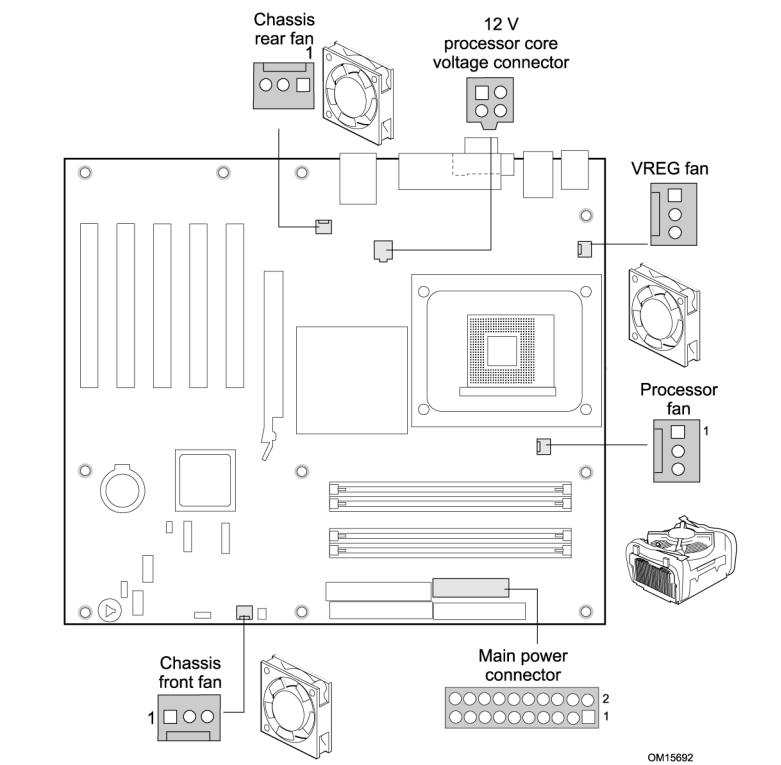


図 14 ファンおよび電源コネクタの位置

13 電源ケーブルの接続



注意

ATX 12V 電源を使用しなかったり、補助電源（12V プロセッサ コア 電源 コネクタ等）の配線を D875PBZ ボードに繋がなかったりした場合は、デスクトップ ボードや電源が損傷する可能性があります。

ATX 12V 電源に関するさらに詳しい情報については、インテル® Express Installer CD-ROM の「Intel® Desktop Board D875PBZ Product Guide（英文）」を参照してください。

電源コネクタの位置については前図を参照してください。

電源ケーブルの接続手順：

1. 本書 4 ページの「はじめに」に記載されている注意事項をよくお読みの上、作業を開始してください。
2. 12V 電源ケーブルを 2 x 2（4 ピン）コネクタに差し込みます。
3. 電源ケーブルを 2 x 10（20 ピン）コネクタに差し込みます。

内蔵 LED 付き RJ-45 LAN コネクタ

RJ-45 LAN コネクタに 2 つの LED が内蔵されています（図 15）。表 4 は、ボードに電源が供給され、10/100/1000 Mbps LAN サブシステムが運用状態になった時の LED の状態を示しています。

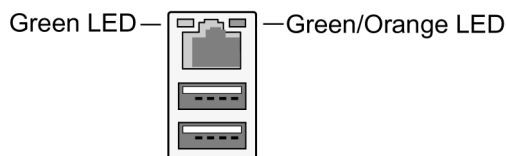


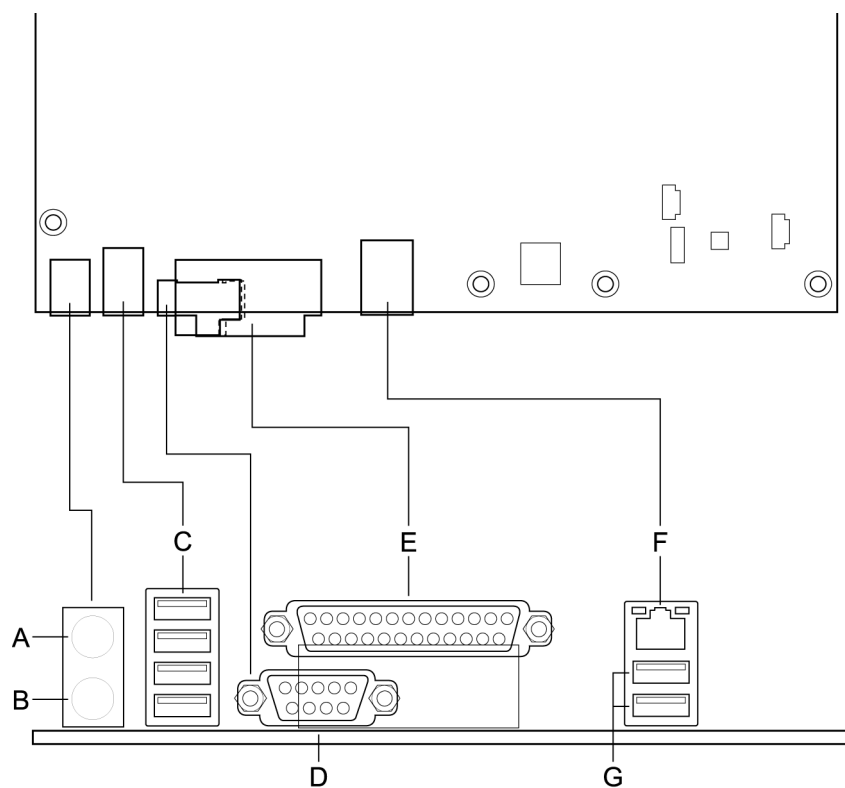
図 15 LAN コネクタの LED の位置

表 4 LAN コネクタの LED の状態

LED	色	LED の状態	状態
左	Green	Off	LAN のリンクが確立されていない
		On（常時点灯）	LAN のリンクが確立されている
		On（明るく点滅）	コンピュータが LAN に接続されている他のコンピュータと通信中
右	Green	Off	10 Mbps の転送速度が選択されている
		On	100 Mbps の転送速度が選択されている
	Orange	On	1000 Mbps の転送速度が選択されている

バックパネル・コネクタ

図 16 にバックパネル・コネクタの位置を示します。バックパネル・コネクタは、PC99 規格に準拠してカラーコードが割り当てられています。使用されている色については、下図の凡例を参照してください。



Item	Description	Color
A	PS/2 mouse port	Green
B	PS/2 keyboard port	Purple
C	USB ports [four]	Black
D	Serial port A	Teal
E	Parallel port	Burgundy
F	LAN	Black
G	USB ports [two]	Black

図 16 バックパネル・コネクタ

BIOS セットアップ プログラムの使用

BIOS セットアップ プログラムは、BIOS の設定確認や変更時に使用できます。BIOS セットアップ プログラムは、自己診断テスト（ POST ）のメモリ テスト開始後、オペレーティング システムの起動前に、**<F2> キーを押すこと**により起動します。

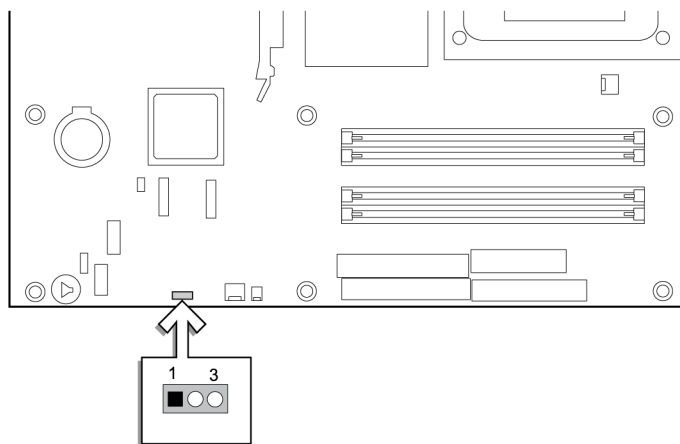
BIOS コンフィギュレーション ジャンパ ブロックの設定



注意

ジャンパ ブロックの設定を変更する前には必ず電源を切り、コンピュータから電源コードを抜いてください。電源を入れたままジャンパを変更すると、コンピュータの動作に支障をきたす原因となります。

BIOS コンフィギュレーション ジャンパ ブロック（図 17）によって、BIOS セットアッププログラムの 3 つのモードが設定されます。また、BIOS のアップデートに失敗した場合、BIOS を復元させることができます。

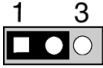
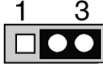
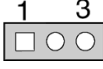


OM15672

図 17 BIOS コンフィギュレーション ジャンパ ブロックの位置

下表に、BIOS セットアップ コンフィギュレーション ジャンパ ブロックの設定を示します。

BIOS セットアップ コンフィギュレーション ジャンパ ブロックの設定

ジャンパ位置	モード	内容
	Normal (デフォルト) (1-2)	BIOS は現在の設定および起動時のパスワードを使用します (通常使用)。
	Configure (2-3)	自己診断テスト (POST) の実行後、BIOS は Maintenance Menu を表示します。パスワード クリア等はこのモードを使用します。
	Recovery (None)	BIOS アップデート失敗時に、BIOS データをリカバリー フロッピー ディスクから復元させるモードです。*

*BIOS のアップデートまたは復旧手順については、インテル® Express Installer CD-ROM の「Intel® Desktop Board D875PBZ Product Guide (英文)」を参照してください。

BIOS セットアップの詳細については、CD-ROM、もしくは Web サイト (英文) で確認できます。

- インテル® Express Installer CD-ROM の「Intel® Desktop Board D875PBZ Product Guide (英文)」
- インテル Web サイト
<http://support.intel.com/support/motherboards/desktop/>

トラブルシューティング

デスクトップ ボード D875PBZ のシステムが起動しない

- ボードのプロセッサ ソケット近くにある 12V プロセッサ コア 電源 コネクタ (補助電源) に、ATX 12V 電源ケーブル (4 ピン) がしっかりと差し込まれているかを確認してください。
- Pentium 4 プロセッサ、メモリ、その他のデバイスを一度取り外し、再度正しい位置にしっかりと取り付けてください。必要最小限のハードウェア構成にし、システムを起動してください。
- すべての電源の接続を外し、CMOS バッテリを取り外してください。10 分後、再度 CMOS バッテリを取り付けて電源を接続し、システムを起動してください。

ビープ音が繰り返し鳴り、システムが起動しないまたは画面に何も表示されない

システム起動時のメモリチェック中に問題が発生している可能性があります。システムメモリが正しく取り付けられているか、また DIMM が本書 7 ページ「メモリ モジュールの必要条件」を満たしているかを確認してください。

IDE ハード ドライブからの起動に時間がかかる

IDE ドライブのジャンパ設定により、起動に時間がかかる場合があります。IDE ドライブのジャンパ設定の詳細については、次の Web サイト (英語) で確認できます。

<http://support.intel.com/support/motherboards/desktop/slowboot.htm>

0.8V および 1.5V AGP 2X/4X/8X のグラフィックカードのみサポート

(手持ちの AGP カードが装着できない)

このデスクトップ ボードの AGP コネクタは、0.8V および 1.5V AGP カードのみサポートしており、3.3V AGP カードとの互換性はありません。また、コネクタ キーの位置が 3.3V の AGP コネクタとは反対になるため一部のカードでは、0.8V および 1.5V の AGP コネクタの位置が後方にずれてしまいます。

カスタマ サポート

製品サポート情報は、以下のインテル サポート Web サイトから入手できます。

<http://support.intel.co.jp/jp/support/motherboards/desktop/>

インテル デスクトップ ボードのトップページからリンクをたどると、以下の情報を入手できます。

- 問題および解決策
- ソフトウェアおよびドライバ (最新の BIOS およびドライバ アップデート)
- 互換性 (対応インテル® プロセッサおよびメモリの情報)
- 製品ドキュメント
 - 製品技術仕様 (TPS)
 - 仕様のアップデート
 - クイック レファレンス ガイド

またインテル サポート Web サイトにはインテル カスタマ サポートの電話番号等の情報も記載されています。

インテル カスタマ サポート

- 電話によるお問合せ： インテル ホットライン サービス: 0120-868686
- 電子メールによるお問合せ：

<http://support.intel.co.jp/jp/support/contact.htm>

その他必要な情報が Web サイトに見つからない場合は、製品購入店にお問い合わせください。