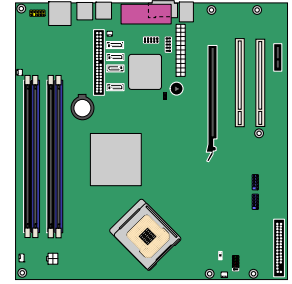


# インテル® デスクトップ・ボード D945PAW 日本語マニュアル

---



Order Number: D10463-001J

Rev#: 2005-05

# 改訂履歴

改訂版	改訂履歴	日付
-001	インテル® デスクトップ・ボード D945PAW 日本語マニュアルの初回リリース	2005 年 4 月

ボード上に FCC 適合宣言書のマークがある場合には、以下の声明文の内容が適用されます：

## FCC 適合宣言書

本製品は FCC 規則パート 15 に準拠しています。オペレーションは次の 2 つの事項を条件とします。(1) 本製品は有害な妨害を引き起こさないかもしれません。および、(2) この製品は、望まざる動作を引き起こす可能性のある、受信されたあらゆる妨害を受け入れなければなりません。

この製品の EMC 性能に関するご質問は以下にお問い合わせください：

Intel Corporation  
5200 N.E. Elam Young Parkway  
Hillsboro, OR 97124  
1-800-628-8686

この機器はテストを実施した結果、クラス B デジタル装置の基準を満たし、FCC 規則パート 15 に準拠していることが認められました。これらの基準は住宅への設置で有害な干渉に対して十分な保護を規定することを目的としています。この機器は高周波エネルギーを発生、使用、また放射をすることがあるので指示どおりに設置して使用しない場合には、無線通信に有害な干渉を起こす可能性があります。また、インストールの仕方によっては干渉が生じないという保証はありません。本製品が無線受信またはテレビ受信に対して有害な干渉を起こした場合（装置のスイッチをオフにしたりオンにしたりすることにより判断できます）、以下の手段を講じることが推奨されます：

- 受信アンテナの方向または位置を再調整します。
- 本製品を受信装置から遠くに離します。
- 本製品を、受信装置を接続している回路とは別の回路のコンセントに接続します。
- 販売店または経験豊富な無線 / テレビ技術者に相談してアドバイスを求めます。

インテルコーポレーション社が明示的に承認していない機器の変更や修正を行った場合には、ユーザが機器を使用する正当な権利が無効になることがあります。

テストを実施した結果、家庭またはオフィスでの使用に対して FCC 基準に準拠していることが確かめられています。

## カナダ通信省の規制陳述

このデジタル装置はカナダ通信省の無線干渉規定にあるデジタル装置からの無線ノイズ放射でクラス B の基準を超えることはありません。

## 法的な注意事項

本資料に掲載されている情報はインテル® 製品との関連において提供されるものです。本資料は、明示されているか否かにかかわらず、また禁反言によるとらわずにかかわらず、いかなる知的財産権のライセンスを許諾するためのものではありません。製品に付属の売買契約書「Intel's Terms and conditions of Sales」に規定されている場合を除き、インテルはいかなる責を負うものではなく、またインテル製品の販売および/または使用に関する明示または黙示の保証（特定目的への適合性、商品性に関する保証、第三者の特許権、著作権、その他、知的所有権を侵害していないことへの保証を含む）にも一切応じないものとします。インテル製品は、医療、救命、延命措置などの目的に使用することを前提としたものではありません。インテルは、いつでも、予告なしに仕様、製品に関する記述を変更することがあります。

デスクトップ・ボード D945PAW には、「エラッタ」と呼ばれる設計上の欠陥または誤りが含まれていることがあり、そのために製品が発表されている仕様と異なる場合があります。現時点で判明しているエラッタについては、請求があればご連絡いたします。

製品の注文に先立って最新の製品仕様を入手するには、最寄のインテル営業部または販売店にお問い合わせください。

この文書やその他のインテル資料で言及している発注番号を記載した文書のコピーは、インテルコーポレーション社の Web サイト <http://www.intel.com/> を参照するか電話番号 1-800-548-4725 にお問い合わせください。

Intel, Pentium および Celeron はアメリカ合衆国および他の国におけるインテルコーポレーション社および子会社の登録商標です。

\*他の名称及びブランドは他者の財産である場合があります。

著作権 © 2005、インテルコーポレーション、全権保持

# はじめに

---

このマニュアルは、インテル® デスクトップ・ボード D945PAW のボード・レイアウト、コンポーネントの取り付け、BIOS アップデートおよび規制事項に関する情報を提供するものです。

## 対象読者

このマニュアルは、専門的な知識を持つ技術者を読者として想定しています。一般的なユーザを対象とするものではありません。

## 使用目的

すべてのインテル・デスクトップ・ボードは、家庭、オフィス、学校、コンピュータ・ルームおよび同等の場所で使用するパーソナル・コンピュータ(PC)用の情報技術機器(I.T.E)として検証されています。医療、産業、アラーム・システム、試験装置などのその他の PC および PC 以外の組み込み用途またはその他の環境に関しては、インテルが別途検証しない限り本製品の適合性がサポートされない場合があります。

## 内容の構成

このマニュアルの章立ては以下のとおりです：

[1 デスクトップ・ボードの機能](#)：製品の機能のまとめ

[2 デスクトップ・ボード・コンポーネントの取り付けと交換](#)：デスクトップ・ボードおよびその他のハードウェア・コンポーネントの取り付け手順

[3 BIOS のアップデート](#)：BIOS のアップデート手順

[A エラー・メッセージとインジケータ](#)：BIOS のエラー・メッセージとビープ・コードに関する情報

[B 規制事項への準拠](#)：安全および EMC 規制、製品の認証

## 凡例

このマニュアルでは次のようなマークが使用されています：



### 警告

警告はハードウェアの損傷やデータの損失を防止する方法をユーザに通告します。



### ノート

ノートは重要な情報に注意を促します。

## 用語

下表では、このマニュアルで使用されるいくつかの一般的な用語について説明します。

用語	説明
GB	ギガバイト(1,073,741,824 バイト)
GHz	ギガヘルツ(10 億ヘルツ)
KB	キロバイト(1024 バイト)
MB	メガバイト(1,048,576 バイト)
Mbit	メガビット(1,048,576 ビット)
MHz	メガヘルツ(100 万ヘルツ)

## ボックスの内容

- インテル® デスクトップ・ボード D945PAW
- I/O シールド
- 1 本の ATA-66/100 ケーブル
- 2 本のロック付きシリアル ATA ケーブル
- 1 本のフロッピーディスク・ドライブ・ケーブル
- Intel® Express Installer ドライバ CD-ROM
- ソフトウェア CD-ROM または DVD-ROM
- クイック・レファレンス (ポスター): 英語版
- 設定ラベルと電池の注意ラベル: 英語版

# 目次

使用目的 .....	iii
<b>1 デスクトップ・ボードの機能 .....</b>	<b>9</b>
対応オペレーティング・システム .....	10
デスクトップ・ボードのコンポーネント .....	11
プロセッサ .....	13
メイン・メモリ .....	14
インテル® 945P Express チップセット .....	15
グラフィックス・サブシステム .....	15
オーディオ・サブシステム .....	15
入出力 (I/O) コントローラ .....	16
LAN サブシステム .....	16
LAN サブシステム・ソフトウェア .....	16
RJ-45 LAN コネクタ LED .....	17
Hi-Speed USB 2.0 サポート .....	17
E-IDE (Enhanced IDE) インタフェース .....	18
シリアル ATA .....	18
拡張性 .....	18
BIOS .....	18
シリアル ATA および IDE の自動設定 .....	18
PCI および PCI Express の自動設定 .....	18
セキュリティ・パスワード .....	19
Chassis Intrusion (シャーシ開口検出機能) .....	19
電源管理機能 .....	19
ACPI .....	19
電源コネクタ .....	19
ファン・コネクタ .....	20
ファン・スピード制御 (インテル® プレシジョン・クーリング・テクノロジー) .....	20
Suspend to RAM (Instantly Available PC テクノロジー) .....	20
USB 機器からの起動 .....	22
PS/2 キーボード / マウスからの起動 .....	22
PME#ウェークアップ・サポート .....	22
スピーカー .....	22
電池 .....	22
リアルタイム・クロック .....	22
<b>2 デスクトップ・ボード・コンポーネントの取り付けと交換 .....</b>	<b>23</b>
はじめに .....	23
取り付けに際しての予防事項 .....	24
取り付けに関する注意事項 .....	24
EMC (電磁環境適合性) の準拠 .....	24
シャーシおよびコンポーネントの認証 .....	25
電源の過負荷防止 .....	25
電池交換に関する警告 .....	25
使用目的 .....	25
I/O シールドの取り付け .....	26

デスクトップ・ボードの取り付けと取り外し .....	27
プロセッサの取り付けと取り外し .....	28
プロセッサの取り付け .....	28
プロセッサ・ファン・ヒートシンクの取り付け .....	31
プロセッサ・ファン・ヒートシンク・ケーブルの接続 .....	31
プロセッサの取り外し .....	31
メモリの取り付けと取り外し .....	32
DIMM の取り付け .....	34
DIMM の取り外し .....	35
PCI Express x16 カードの取り付けと取り外し .....	36
PCI Express x16 カードの取り付け .....	36
PCI Express x16 カードの取り外し .....	36
IDE ケーブルの接続 .....	37
シリアル ATA (SATA) ケーブルの接続 .....	38
内部ヘッダの接続 .....	39
フロント・パネル・オーディオ・ソリューションの取り付け .....	40
USB 2.0 ヘッダの接続 .....	41
IEEE 1394 ヘッダの接続 .....	41
フロント・パネル・ヘッダの接続 .....	41
ジャック・リタスキング機能付きフレキシブル 6 チャンネル・オーディオの設定 .....	42
ファンおよび電源ケーブルの接続 .....	43
ファン・ケーブルの接続 .....	43
電源ケーブルの接続 .....	44
その他のコネクタ .....	45
BIOS コンフィグレーション・ジャンパ・ブロックの設定 .....	46
パスワードのクリア .....	47
<b>3 BIOS のアップデート .....</b>	<b>53</b>
インテル® Express BIOS アップデート・ユーティリティを用いた BIOS のアップデート .....	53
Iflash メモリ・アップデート・ユーティリティを用いた BIOS アップデート .....	54
BIOS アップデート・ファイルの入手 .....	54
BIOS のアップデート .....	54
BIOS のリカバリー .....	54
<b>A エラー・メッセージとインジケータ .....</b>	<b>57</b>
BIOS ビープ・コード .....	57
BIOS エラー・メッセージ .....	57
<b>B 規制事項への準拠 .....</b>	<b>59</b>
安全規格 .....	59
欧州連合適合宣誓書 .....	59
製品エコロジー宣誓書 .....	61
鉛フリーのデスクトップ・ボード .....	63
EMC 規格 .....	64
製品認証マーク (ボード・レベル) .....	65
<b>Intel® デスクトップ・ボードならびに Intel® ワークステーション・ボード Boxed 製品に関する</b>	
<b>製品保証 .....</b>	<b>66</b>
Limited Warranty for Intel® Desktop Board and Intel® Workstation Board Boxed Products .....	66

Intel®デスクトップ・ボードならびに Intel®ワークステーション・ボード Boxed 製品に関する 製品保証(参考訳) .....	68
--	----

**図**

図 1. デスクトップ・ボード D945PAW のコンポーネント .....	11
図 2. LAN ポート LED の位置 .....	17
図 3. スタンバイ電源インジケータの位置 .....	21
図 4. I/O シールドの取り付け .....	26
図 5. デスクトップ・ボード D945PAW の取り付けネジ穴の位置 .....	27
図 6. ソケット・レバーを持ち上げる .....	28
図 7. ロード・プレートを持ち上げる (ソケットの接点には触れないこと) .....	28
図 8. 保護カバーを取り外す .....	29
図 9. プロセッサを保護カバーから取り外す / 手を触れないこと .....	29
図 10. プロセッサを取り付ける .....	30
図 11. ロード・プレートを閉じる .....	30
図 12. プロセッサ・ファン・ヒートシンク・ケーブルをプロセッサ・ファン・コネクタに接続 .....	31
図 13. デュアルチャンネル・メモリ構成の例 1 .....	32
図 14. デュアルチャンネル・メモリ構成の例 2 .....	32
図 15. デュアルチャンネル・メモリ構成の例 3 .....	33
図 16. DIMM の取り付け .....	34
図 17. PCI Express x16 カードの挿入 .....	36
図 18. IDE ケーブルの接続 .....	37
図 19. シリアル ATA ケーブルの接続 .....	38
図 20. 内部ヘッダ .....	39
図 21. フレキシブル 6 チャンネル・オーディオ・システム用リア・パネル・オーディオ・コネクタ .....	42
図 22. ファン・ヘッダの位置 .....	43
図 23. 2x12 電源ケーブルの接続 .....	44
図 24. デスクトップ・ボード D945PAW のその他のコネクタの位置 .....	45
図 25. BIOS コンフィグレーション・ジャンパの位置 .....	46
図 26. 電池の取り外し .....	52
図 27. F2 キー .....	53

**表**

表 1. 機能のまとめ .....	9
表 2. デスクトップ・ボード D945PAW のコンポーネント .....	12
表 3. 電源の要件 .....	13
表 4. デスクトップ・ボード D945PAW のメモリ構成 .....	14

表 5.	RJ-45 10/100/1000 ギガビット・イーサネット LAN コネクタ LED .....	17
表 6.	インテル® ハイ・ディフィニション・オーディオ用フロント・パネル・オーディオ・ヘッダの信号名 .....	40
表 7.	AC '97 オーディオ・ヘッダの信号名 .....	40
表 8.	USB 2.0 ヘッダの信号名 .....	41
表 9.	IEEE 1394a ヘッダの信号名 .....	41
表 10.	フロント・パネル・ヘッダの信号名 .....	41
表 11.	BIOS セットアップ・プログラム・モードごとのジャンパ設定 .....	46
表 12.	ビープ・コード .....	57
表 13.	BIOS エラー・メッセージ .....	57
表 14.	安全規格 .....	59
表 16.	EMC 規格 .....	64
表 17.	製品認証マーク .....	65



# 1 デスクトップ・ボードの機能

この章ではインテル® デスクトップ・ボード D945PAW の主な機能をご説明します。表 1 にデスクトップ・ボードの主な機能をまとめてあります。

表 1. 機能のまとめ

<b>フォームファクタ</b>	マイクロ BTX (10.5 x 10.4 インチ)
<b>対応プロセッサ</b>	インテル® プロセッサ (LGA775 パッケージ)
<b>対応メモリ</b>	<ul style="list-style-type: none"><li>4 本の 240 ピン、1.8 V SDRAM DIMM (Dual Inline Memory Module) ソケット</li><li>667/533/400 MHz シングルまたはデュアルチャンネル DDR2 SDRAM インタフェース</li><li>最大搭載システム・メモリ: 4 GB</li></ul> <p><i>ノート: (PCI や PCI Express*などの) システム・リソースは物理メモリ・アドレス・ロケーションを必要とし、そのために 3GB を超える利用可能メモリ・アドレスが減少します。その結果、オペレーティング・システム やアプリケーションが利用できるメモリが 4GB 未満になることがあります。最新のテスト済みメモリの一覧については、次のインテル Web サイトを参照してください:</i></p> <p><a href="http://support.intel.com/support/motherboards/desktop/">http://support.intel.com/support/motherboards/desktop/</a> (英語)</p> <p><a href="http://support.intel.co.jp/jp/support/motherboards/desktop/">http://support.intel.co.jp/jp/support/motherboards/desktop/</a> (日本語)</p>
<b>チップセット</b>	インテル® 945P Express チップセット: <ul style="list-style-type: none"><li>インテル® 82945P メモリ・コントローラ・ハブ (MCH) (ダイレクト・メディア・インタフェース搭載)</li><li>インテル® 82801GB I/O コントローラ・ハブ (ICH7)</li><li>シリアル周辺機器インタフェース (SPI) フラッシュまたはファームウェア・ハブ (FWH)</li></ul>
<b>オーディオ</b>	<ul style="list-style-type: none"><li>インテル 945P Express チップセット</li><li>インテル® ハイ・ディフィニション・オーディオ・インタフェース</li><li>SigmaTel* コーデック 6ch (5.1ch)</li></ul>
<b>LAN サブシステム</b>	インテル® 82573V または 82574V ギガビット・イーサネット・コントローラ (RJ-45 コネクタ付属)
<b>拡張機能</b>	<ul style="list-style-type: none"><li>2 基の PCI バス拡張カードコネクタ (SMBus は PCI バス 2 に接続)</li><li>1 基の PCI Express x16 コネクタ</li><li>1 基の PCI Express x1 コネクタ</li></ul>
<b>周辺機器インタフェース</b>	<ul style="list-style-type: none"><li>最大 8 ポートの Hi-Speed USB 2.0 ポート:<ul style="list-style-type: none"><li>4 ポートはリア・パネルに接続</li><li>4 ポートは 2 つの USB ヘッドに接続</li></ul></li><li>最大 3 ポートの IEEE 1394a ポート:<ul style="list-style-type: none"><li>1 ポートはリア・パネルに接続</li><li>2 ポートは 2 つの IEEE 1394a ヘッドに接続</li></ul></li><li>4 つのシリアル ATA (SATA) チャンネル (3.0 Gb/s) (ICH7 経由、1 デバイス / チャンネル)</li><li>1 IDE インタフェース (ATA-66/100 対応、2 台接続)</li><li>1 フロッピーディスク・ドライブ・インタフェース</li><li>1 平行ポート</li><li>1 シリアルポート</li><li>PS/2* キーボードおよびマウス・ポート</li></ul>
<b>BIOS</b>	<ul style="list-style-type: none"><li>インテル® プラットフォーム・イノベーション・フレームワークによる拡張可能なファームウェア・インタフェース</li><li>4 Mbit シンメトリカル・フラッシュ・メモリ</li><li>SMBIOS 対応</li></ul>

## Intel Desktop Board D945PAW Product Guide

	<ul style="list-style-type: none"><li>• Intel® Rapid BIOS Boot</li><li>• Intel® Express BIOS Update</li></ul>
<b>電源管理</b>	<ul style="list-style-type: none"><li>• ACPI (Advanced Configuration and Power Interface) 対応</li><li>• STR (Suspend to RAM)</li><li>• • LAN (PCI ならびに PCI Express 接続) および フロント・パネル から起動 (S5 の状態)</li><li>• • USB、PCI、PCI Express、PS/2、LAN および フロント・パネル から起動 (S1、S3 の状態)</li></ul>
<b>ハードウェア管理</b>	以下によるハードウェア・モニタ: <ul style="list-style-type: none"><li>• 3 つのファン・センシング入力をファンの動作状態の監視に使用</li><li>• リモート・ダイオード温度検出</li><li>• インテル® プレシジョン・クーリング・テクノロジーによるファン回転数制御</li><li>• 電圧センシングにより範囲外の電圧値を検出</li></ul>

### 関連リンク:

テクニカルプロダクトスペシフィケーション (TPS: 技術仕様書)、BIOS 更新、デバイス・ドライバなどインテル・デスクトップ・ボード D945PAW に関する詳細な情報については、次のインテル Web サイトを参照してください:

<http://support.intel.com/support/motherboards/desktop/D945PAW/index.htm> (英語)

<http://support.intel.co.jp/jp/support/motherboards/desktop/D945PAW/index.htm> (日本語)

## 対応オペレーティング・システム

本デスクトップ・ボードは以下のオペレーティング・システムに対応しています:

- Microsoft Windows\* 2000
- Microsoft Windows XP Professional
- Microsoft Windows XP Professional x64 Edition
- Microsoft Windows XP Home
- Microsoft Windows XP Media Center Edition 2005

## デスクトップ・ボードのコンポーネント

図 1 にデスクトップ・ボード D945PAW の主要なコンポーネントのおおよその位置を示します。

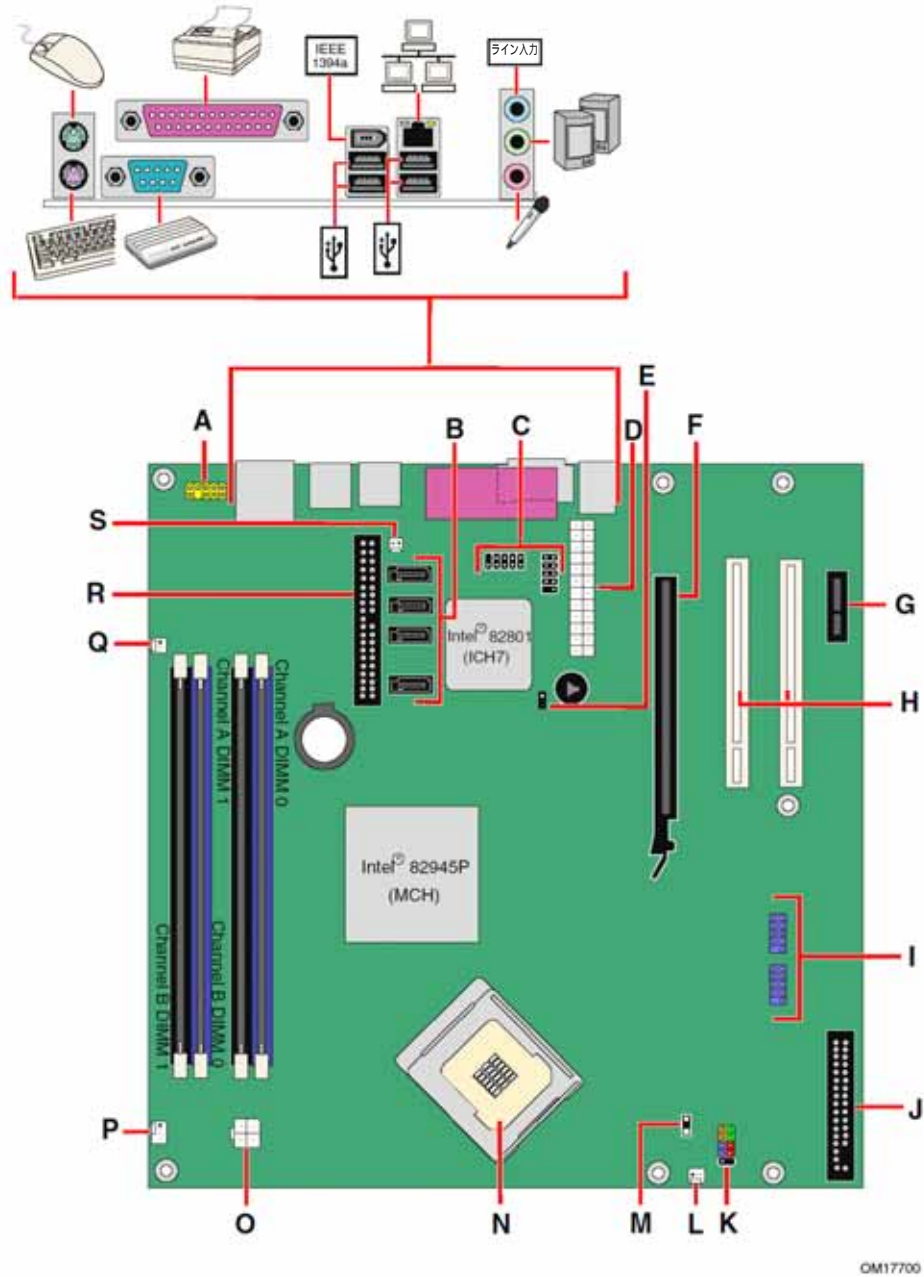


図 1. デスクトップ・ボード D945PAW のコンポーネント

表 2. デスクトップ・ボード D945PAW のコンポーネント

ラベル	説明
A	フロント・パネル・オーディオ・ヘッダ
B	シリアル ATA コネクタ
C	Hi-Speed USB 2.0 ヘッダ
D	主電源コネクタ (2x12)
E	BIOS コンフィグレーション・ジャンパ・ブロック
F	PCI Express x16 コネクタ
G	PCI Express x1 コネクタ
H	PCI バス拡張カードコネクタ
I	IEEE 1394a ヘッダ
J	フロッピーディスク・ドライブ・コネクタ
K	フロント・パネル・ヘッダ
L	フロント・シャーシ・ファン・ヘッダ (3 ピン、ファン・スピード制御あり)
M	代替電源 LED ヘッダ
N	プロセッサ・ソケット
O	12 V プロセッサ・コア電源コネクタ (2x2)
P	プロセッサ・ファン・ヘッダ (4 ピン、ファン・スピード制御あり)
Q	リア・シャーシ・ファン・ヘッダ (3 ピン、ファン・スピード制御あり)
R	IDE コネクタ
S	Chassis intrusion ヘッダ

## 関連リンク:

以下の項目に関するさらに詳しい情報については次のインテル Web サイトを参照してください:

- デスクトップ・ボード D945PAW
 <http://www.intel.com/design/motherbd>  
<http://support.intel.com/support/motherboards/desktop/D945PAW/index.htm> (英語)  
<http://support.intel.co.jp/jp/support/motherboards/desktop/D945PAW/index.htm> (日本語)
- 対応プロセッサ
 [http://developer.intel.com/design/motherbd/sn/sn\\_proc.htm](http://developer.intel.com/design/motherbd/sn/sn_proc.htm) (英語)
- オーディオ・ソフトウェアおよびユーティリティ
 <http://www.intel.com/design/motherbd>
- LAN ソフトウェアおよびドライバ
 <http://www.intel.com/design/motherbd>

## プロセッサ



### 警告

適切な電源(下記参照)を使用しなかったり、12V(2x2)電源コネクタをデスクトップ・ボードに接続しなかったりした場合は、ボードに損傷を与えたり、システムが正常に機能しなかったりする場合があります。

表 3. 電源の要件

プラットフォーム互換性ガイド	電源の要件
05B	12V2 連続 16A およびピーク時(10mS) 19A の定格電流
05A	12V2 連続 13A およびピーク時(10mS) 16.5A の定格電流
04B または 04A	ATX12V(バージョン 2.0 以降)に準拠した電源

デスクトップ・ボード D945PAW は、シングル構成のインテル®プロセッサ(LGA775 パッケージ)をサポートしています。デスクトップ・ボードにプロセッサは付属しませんので別途購入する必要があります。プロセッサは LGA775 ソケットによってデスクトップ・ボードに接続されます。

デスクトップ・ボード D945PAW がサポートするプロセッサの一覧については次のインテル Web サイトを参照してください:

[http://developer.intel.com/design/motherbd/aw/aw\\_proc.htm](http://developer.intel.com/design/motherbd/aw/aw_proc.htm) (英語)

### 関連リンク:

以下の項目に関する詳細な情報については次のリンクまたはページを参照してください。

- プロセッサの取り付けまたはアップグレードの手順: 第 2 章の 28 ページ
- 2 つの電源コネクタの位置: 第 2 章の 44 ページ

## メイン・メモリ



### ノート

該当するすべてのインテル® SDRAM メモリ仕様に完全に準拠するためには、ボードには SPD (Serial Presence Detect) データ構造をサポートする DIMM を使用する必要があります。ご使用のメモリ・モジュールが SPD をサポートしていない場合は起動時に画面にその影響についての通知が表示されます。BIOS はメモリ・コントローラを通常動作に設定しようと試みます。

デスクトップ・ボードは、表 4 に示すデュアルまたはシングルチャンネルのメモリ構成をサポートします。

**表 4. デスクトップ・ボード D945PAW のメモリ構成**

メモリ速度	FSB 周波数 (MHz)	動作時のメモリ速度 (MHz)
DDR2-667	1066	667
	800	667
	533	533
DDR2-533	1066	533
	800	533
	533	533
DDR2-400	800	400
	533	400

- 金メッキ接点を持つ 4 本の 240 ピン DDR2 (Double Data Rate 2) SDRAM DIMM (Dual Inline Memory Module) コネクタ
- バッファなし (unbuffered)、Non-registered のシングルサイドまたはダブルサイド DIMM
- SPD (Serial Presence Detect) メモリのみ
- Non-ECC RAM
- 1.8 V メモリ
- 以下のメモリ構成：
  - 256 M ビットテクノロジーを使用した場合は最大 2.0 GB
  - 512 M または 1 G ビットテクノロジーを使用した場合は最大 4.0 GB



### ノート

(PCI や PCI Express などの) システム・リソースは、物理メモリ・アドレス・ロケーションを必要とし、そのために 3GB を超える利用可能なメモリ・アドレスが減少します。その結果、オペレーティング・システムやアプリケーションが利用できるメモリが 4GB 未満になることがあります。

### 関連リンク:

以下の項目についての詳細な情報については次のリンクまたはページを参照してください:

- テスト済みメモリの最新リスト: <http://support.intel.com/support/motherboards/desktop/> (英語)  
<http://support.intel.co.jp/jp/support/motherboards/desktop/> (日本語)
- SDRAM の仕様: <http://www.intel.com/technology/memory/> (英語)  
<http://www.intel.co.jp/jp/technology/memory/> (日本語)
- メモリの取り付け: 第 2 章の 32 ページ

## インテル® 945P Express チップセット

インテル 945P Express チップセットは以下のデバイスで構成されています：

- インテル 82945P メモリ・コントローラ・ハブ (MCH) (デジタル・メディア・インタフェース搭載)
- インテル 82801GB I/O コントローラ・ハブ (ICH7)
- シリアル周辺機器インタフェース (SPI) またはファームウェア・ハブ (FWH)

### 関連リンク:

インテル 945P Express チップセットに関するさらに詳しい情報については次のインテル Web サイトを参照してください：

<http://www.intel.com/products/chipsets/945p/index.htm> (英語)

<http://www.intel.co.jp/jp/products/chipsets/945p/index.htm> (日本語)

## グラフィックス・サブシステム

デスクトップ・ボード D945PAW には以下のデバイスが搭載されています：

- インテル 945P Express チップセット
- PCI Express x16 コネクタ (グラフィックス拡張用)

## オーディオ・サブシステム

デスクトップ・ボード D945PAW にはインテル®ハイ・ディフィニション・オーディオ・インタフェースに基づいたフレキシブルな 6 チャンネルのオーディオ・サブシステムが搭載されています：

オーディオ・サブシステムの機能：

- インテル 82801GB I/O コントローラ・ハブ (ICH7)
- SigmaTel STAC9220 オーディオ・コーデック
- ジャック・リタスキング用のインピーダンス検出機能
- S/N (信号 / 雑音) 比: 95 dB 以上
- マイク入力は以下をサポート：
  - ステレオ・マイク
  - マイク・ブースト

サブシステムには次のコネクタが装備されています：

- フロント・パネル・オーディオ・コネクタ (次のピンを含む)：
  - ライン出力
  - マイク入力
- リア・パネル・オーディオ・コネクタ (オーディオ・デバイスのドライバから設定可能)：
  - ライン入力
  - ライン出力
  - マイク入力
  - センター/LFE 出力
  - リア・左右出力

#### 関連リンク:

以下の項目についての詳細な情報については次のリンクまたはページを参照してください:

- オーディオ・ドライバとユーティリティ  
<http://support.intel.com/support/motherboards/desktop/D945PAW/index.htm> (英語)  
<http://support.intel.co.jp/jp/support/motherboards/desktop/D945PAW/index.htm> (日本語)
- フロント・パネル・オーディオ・ソリューションの取り付け: 第 2 章の 40 ページ
- オーディオ・コネクタの位置: 第 2 章の 42 ページ

## 入出力(I/O)コントローラ

スーパーI/O コントローラの機能は以下のとおり:

- ロー・ピン・カウント(LPC)インタフェース
- 1 ポートのシリアル・ポート
- 1 ポートのパラレル・ポート(ECP/EPP サポート)
- PCI システムのシリアル化 IRQ と互換性を持つシリアル IRQ インタフェース
- PS/2 のマウスおよびキーボード・インタフェース
- 1 基の 1.2MB または 1.44MB フロッピー・ディスク・ドライブ・インタフェース
- インテリジェント電源管理(プログラム可能なウェークアップ・イベント・インタフェース付属)
- PCI 電源管理サポート

## LAN サブシステム

インテル 82801GB (ICH7) による LAN サブシステムは以下の機能を提供します:

- インテル 82573V または 82574V 10/100/1000 ギガビット・イーサネット LAN サポート
- コネクタ(ステータス LED 付属)サポート
- プログラム可能な伝送しきい値
- 設定可能な EEPROM(MAC アドレス搭載)

### LAN サブシステム・ソフトウェア

LAN ソフトウェアおよびドライバについては、次の Intel Web サイトの D945 PAW のリンクを参照してください:

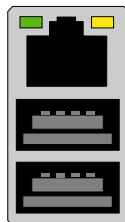
<http://support.intel.com/support/motherboards/desktop/D945PAW/index.htm> (英語)

<http://support.intel.co.jp/jp/support/motherboards/desktop/D945PAW/index.htm> (日本語)



## RJ-45 LAN コネクタ LED

リア・パネルの RJ-45 ポートには 2 個の LED が装備されています (図 2 を参照)。



OM17386

図 2. LAN ポート LED の位置

表 5 にボードの電源がオンで 10/100/1000 ギガビット・イーサネット LAN サブシステムが動作時の LED の状態を示します。

表 5. RJ-45 10/100/1000 ギガビット・イーサネット LAN コネクタ LED

LED	LED の色	LED の状態	内容
左	緑色	オフ	LAN リンクが確立されていない。
		オン	LAN リンクが確立されている。
		点滅	LAN 通信中。
右	なし	オフ	10 Mb/s のデータ・レートを選択。
	緑色	オン	100 Mb/s のデータ・レートを選択。
	黄色	オン	1000 Mb/s のデータ・レートを選択。

## Hi-Speed USB 2.0 サポート



### ノート

USB ポートにシールドなしのケーブルが接続されたコンピュータ・システムは、ケーブルに USB デバイスが接続されていない場合や低速 USB デバイスが接続されている場合でも FCC クラス B の条件を満たさない場合があります。

Full-speed USB デバイスの条件に適合したシールド付きのケーブルを使用してください。

デスクトップ・ボードは ICH7 経由で最大 8 ポートの USB 2.0 ポートをサポートします。そのうち 4 ポートはリア・パネルに接続され、4 ポートは 2 つの内部 USB 2.0 ヘッドに接続されています。USB 2.0 ポートは、USB 1.1 デバイスと下位互換性があります。USB 1.1 デバイスは USB 1.1 の速度で正常に機能します。

USB 2.0 をサポートするには、USB 2.0 の転送レートを完全にサポートしたオペレーティング・システムとドライバの両方が必要です。BIOS で Hi-Speed USB を無効にすると、すべての USB 2.0 ポートが USB 1.1 動作になります。この設定は USB 2.0 をサポートしていないオペレーティング・システムを使用する場合に必要なことがあります。

## E-IDE (Enhanced IDE) インタフェース

ICH7 の IDE インタフェースは、プロセッサとコンピュータ内蔵のハード・ディスク、CD-ROM ドライブ、Iomega Zip<sup>®</sup> ドライブなどの周辺機器との間の情報のやりとりを処理します。インタフェースは以下をサポートします：

- 最大 2 台の IDE 機器 (ハード・ドライブ等)
- ATAPI 機器 (CD-ROM ドライブ等)
- 旧来の PIO Mode 機器
- Ultra DMA-33 および ATA-66/100 プロトコル
- Laser Servo ドライブ (LS-120 ドライブ)

## シリアル ATA

本デスクトップ・ボードは、ICH7 経由で 4 つのシリアル ATA チャンネル (3.0 Gb/s) をサポートし、1 チャンネル当たり 1 台の機器を接続できます。

## 拡張性

デスクトップ・ボードは以下をサポートします：

- 1 枚の PCI Express x16 拡張カード
- 1 枚の PCI Express x1 拡張カード
- 2 枚の PCI 拡張カード

### 関連リンク:

PCI Express x16 カードの装着については第 2 章の 36 ページを参照してください。

## BIOS

BIOS は POST (自己診断テスト)、BIOS セットアップ・プログラム、PCI/PCI Express および IDE の自動設定ユーティリティならびにビデオ BIOS を提供します。BIOS はシリアル周辺機器インタフェース (SPI) フラッシュまたはファームウェア・ハブに格納されています。

BIOS は第 3 章の 53 ページに記載した手順でアップデートできます。

## シリアル ATA および IDE の自動設定

デスクトップ・ボードに (ハード・ドライブなどの) シリアル ATA または IDE 機器を取り付けた場合には、BIOS の自動設定ユーティリティが自動的に機器を検出し、コンピュータに合わせて設定します。シリアル ATA または IDE 機器をインストール後にユーザが BIOS セットアップ・プログラムを実行する必要はありません。ただし、BIOS セットアップ・プログラムによって自動設定されたオプションを手動で設定することもできます。

## PCI および PCI Express の自動設定

コンピュータに PCI/PCI Express 拡張カードを装着した場合には、BIOS の PCI/PCI Express 自動設定ユーティリティが拡張カードのリソース (IRQ、DMA チャンネルおよび I/O 空間) を自動的に検出して設定します。PCI/PIC Express 拡張カードの装着後にユーザが BIOS セットアップ・プログラムを実行する必要はありません。

## セキュリティ・パスワード

BIOS にはセキュリティ機能が装備されており、BIOS セットアップ・プログラム実行の可否およびコンピュータを起動できるユーザを制限することができます。 BIOS セットアップおよびコンピュータの起動についてスーパーバイザ・パスワードおよびユーザ・パスワードを設定できますが、以下の制限があります：

- スーパーバイザ・パスワードは無制限のアクセスが可能であり、すべてのセットアップ・オプションを参照、変更できます。スーパーバイザ・パスワードのみが設定されている場合は、セットアップのパスワード・プロンプトで<Enter>を押せば、セットアップへのユーザ制限付きのアクセスが設定されます。
- スーパーバイザ・パスワードとユーザ・パスワードの両方が設定されている場合には、セットアップにアクセスするにはスーパーバイザ・パスワードまたはユーザ・パスワードのいずれかを入力しなければなりません。そして入力されたパスワードがスーパーバイザ・パスワードであるかユーザ・パスワードであるかに応じて、参照、変更可能なセットアップのオプションが表示されます。
- ユーザ・パスワードを設定すると、コンピュータを起動できるユーザを制限できます。パスワード・プロンプトはコンピュータが起動する前に表示されます。スーパーバイザ・パスワードのみが設定されている場合には、コンピュータはパスワードを求めずに起動します。両方のパスワードが設定されている場合には、いずれかのパスワードを入力してコンピュータを起動することができます。

### 関連リンク:

パスワードのリセット手順については 47 ページの「パスワードのクリア」を参照してください。

## Chassis Intrusion (シャーシ開口検出機能)

デスクトップ・ボードにはシャーシ・セキュリティ機能があり、シャーシのカバーが開けられた場合にこれを検出することができます。このセキュリティ機能はシャーシのメカニカル・スイッチを使用しており、スイッチはデスクトップ・ボードの chassis intrusion ヘッドに接続することができます。chassis intrusion ヘッドの位置については 39 ページの図 20 を参照してください。

## 電源管理機能

電源管理は以下のような複数のレベルで実装されています：

- ACPI (Advanced Configuration and Power Interface)
- ハードウェア・サポート：
  - 電源コネクタ
  - ファン・コネクタ
  - Suspend to RAM (Instantly Available PC テクノロジー)
  - USB 機器からの起動
  - PS/2 キーボード / マウスからの起動
  - PME#ウェークアップ・サポート

### ACPI

ACPI によって、オペレーティング・システムはコンピュータの電源管理および Plug & Play 機能を直接的に制御できるようになります。デスクトップ・ボードで ACPI を使用するには、ACPI を完全にサポートするオペレーティング・システムが必要です。

### 電源コネクタ

デスクトップ・ボードには 3 つの電源コネクタが装備されています。これらの電源コネクタの位置については 44 ページの図 23 を参照してください。

## ファン・コネクタ

デスクトップ・ボードには 1 つのプロセッサ・ファン・ヘッダ(4 ピン)と 2 つのシャーシ・ファン・ヘッダ(3 ピン)があります。これらのファン・ヘッダの位置については 43 ページの図 22 を参照してください。

## ファン・スピード制御(インテル® プレシジョン・クーリング・テクノロジー)

インテル・プレシジョン・クーリング・テクノロジーは、プロセッサのサーマル・ダイオードの温度に基づいてプロセッサ・ファンの回転数を、またシステムの温度に基づいてシャーシ・ファンの回転数を自動的に調節します。シャーシ・ファンとプロセッサ・ファンの動作を必要最低限の回転数に制御することによってファンの騒音を抑えることが可能になります。

プロセッサ・ファンおよびシャーシ・ファンのスピード制御機能は、デスクトップ・ボード BIOS でそれぞれ独立して無効にすることができます。プロセッサ・ファン・スピード制御機能を無効にすると、ファンが自己制御式でない場合には常に最高の回転数で動作します。インテル®ボックス版プロセッサに付属のファン・ヒートシンクを使用する場合には、プロセッサ・ファン・スピード制御機能を有効(工場出荷時の BIOS 設定)のままにしておくことを推奨します。シャーシ・ファン・スピード制御機能を無効にすると、シャーシ・ファンは常に最高の回転数で動作します。制御対象となっているいずれかのシャーシ・ファン・ヘッダに自己制御式のシャーシ・ファンを接続する場合には、シャーシ・ファン・スピード制御機能を無効にする必要があります。

全体的な騒音抑制の効果はシステム構成や環境によって変わります。

## Suspend to RAM (Instantly Available PC テクノロジー)



### 警告

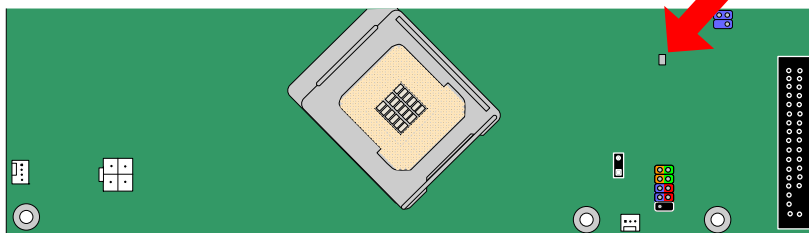
*Instantly Available PC テクノロジーを使用するためには、電源の 5 V スタンバイ・ライン が十分な+5V スタンバイ電流を供給できる必要があります。この機能を使用時に十分なスタンバイ電流が供給されない場合には、電源を損傷したり、ACPI S3 スリープ状態の機能に支障をきたしたりする可能性があります。*

*標準的な Instantly Available (ACPI S3 スリープ状態)の設定をサポートするためには、このデスクトップ・ボードで使用する電源が十分なスタンバイ電流を供給できる必要があります。PCI や USB バスからの複数のウェーク・イベントをサポートするのに必要なスタンバイ電流が電源の容量を超えている場合には、デスクトップ・ボードはメモリに格納されているレジスタの設定を失うことがあります。*

Instantly Available PC テクノロジーによって、ボードは ACPI S3 (Suspend-to-RAM) スリープ状態に入ることが可能になります。S3 スリープ状態ではコンピュータは電源がオフになっているように見えますが、ウェークアップ・デバイスまたはイベントから信号が送られると、システムはすぐに直近の動作状態に戻ります。

システムにスタンバイ電源が供給されている時には、デスクトップ・ボードのスタンバイ電源インジケータ(図 3 を参照)が点灯します。コンピュータはオフになっているように見えても、メモリ・モジュールや PCI バス・コネクタにはスタンバイ電源が供給されています。

システムのフロント・パネルに 2 色 LED が装備されている場合には、スリープ状態のときには LED がアンバー(オレンジ)色になってこれを示します。



OM17878

**図 3. スタンバイ電源インジケータの位置****関連リンク:**

デスクトップ・ボードのスタンバイ電流の要件に関する詳しい情報については、次のインテル Web サイトから本製品を探し、左側のメニューからプロダクト・ドキュメンテーションを選択してテクニカルプロダクトスペシフィケーション (TPS: 技術仕様書) を参照してください:

[http://support.intel.com/design/motherbd/aw/aw\\_documentation.htm](http://support.intel.com/design/motherbd/aw/aw_documentation.htm) (英語)

## USB 機器からの起動(S1 または S3 状態から)



### ノート

USB 機器からの起動を利用するには、この機能をサポートした USB 周辺機器を使用する必要があります。

USB バスの動作によってコンピュータを ACPI S1 または S3 状態から起動します。

## PS/2 キーボード / マウスからの起動(S1 または S3 状態から)

PS/2 キーボード / マウスの操作によってコンピュータを ACPI S1 または S3 状態から起動します。

## PME#ウェークアップ・サポート

PCI バスの PME#信号がアサートされると、コンピュータは ACPI S1、S3 または S5 状態から起動します。

## スピーカー

デスクトップ・ボードにはスピーカーが装着されています。このスピーカーは、POST (自己診断テスト) 時に、ビープ音によるエラー・コード (ビープ・コード) 情報を発します。

## 電池

デスクトップ・ボードの電池は、コンピュータの電源がオフになった時に CMOS RAM の値とクロック電流を保持します。電池の交換手順については 48 ページを参照してください。

## リアルタイム・クロック

デスクトップ・ボードは時刻機構と 100 年カレンダーを装備しています。コンピュータの電源がオフになったときには、デスクトップ・ボードの電池がクロック電流を保持します。

## 2 デスクトップ・ボード・コンポーネントの取り付けと交換

---

この章では以下の手順について説明します：

- I/O シールドの取り付け
- デスクトップ・ボードの取り付けと取り外し
- プロセッサとメモリの取り付けと取り外し
- PCI Express x16 拡張カードの取り付けと取り外し
- IDE およびシリアル ATA ケーブルの接続
- 内部ヘッダの接続
- ジャック・リタスキング機能付きフレキシブル 6 チャンネル・オーディオの設定
- ファンと電源ケーブルの接続
- その他のコネクタの位置確認
- BIOS コンフィグレーション・ジャンパの設定
- パスワードのクリア
- 電池の交換

### はじめに



#### 警告

この章の作業手順は、ユーザがパーソナル・コンピュータに関連する一般的な用語および、電子機器の使用と変更に必要な安全対策や法規の準拠に精通していることを前提としています。

この章で説明している作業を行う前に、必ずコンピュータを電源、あらゆる通信リンク、ネットワークまたはモデムから切り離してください。コンピュータのケースを開けたり、作業を実行したりする際に電源、通信リンク、ネットワークまたはモデムを接続したままにすると負傷や機器の損傷の原因になります。ボード上の一部の回路はフロント・パネルの電源ボタンがオフになっていても継続して動作していることがあります。



#### ノート

規制事項への準拠については付録 B を参照してください。

作業を始める前に以下のガイドラインを遵守してください:

- すべての作業の手順を必ず正しい順番で実行してください。
- コンピュータの型番、シリアル・ナンバー、インストールされているオプション、設定情報など、コンピュータに関する情報を記録するログを作成してください。
- 静電気放電 (ESD) はコンポーネント損傷の原因となります。この章で説明されている作業を実行するときには、必ず帯電防止用リストストラップと導電フォーム・パッドを着用し、静電気対策の施された作業場で行ってください。そのような作業場がない場合は、帯電防止用リストストラップを着用し、それをコンピュータ・シャーシの金属部分に接続することによってある程度の静電気放電保護を実現できます。

## 取り付けに際しての予防事項

インテル・デスクトップ・ボードを取り付けおよびテストするときには、取り付け手順に記載されているすべての注意と警告を守ってください。

負傷を予防するために以下の事柄に注意してください:

- コネクタのとがったピン
- プリント基板アセンブリのとがったピン
- シャーシのぎざぎざのエッジやとがった角
- 熱を持った部品 (プロセッサ、電圧レギュレータ、ヒートシンクなど)
- 回路のショートの原因となるワイヤの損傷

コンピュータの保守を専門的な知識を持つ技術者に任せるよう指示する注意や警告がある場合には、それらをすべて守ってください。

## 取り付けに関する注意事項



### ノート

このボードを取り付けるときには、安全および規制事項に適合するために以下のガイドラインを遵守してください。

このマニュアルのすべての指示、およびシャーシや関連するモジュールに付属するすべての指示をよく読み、忠実に守ってください。シャーシの指示とこのマニュアルの指示または関連するモジュールの指示が異なる場合には、販売業者の技術サポートに問い合わせ、コンピュータが安全および規制事項に適合していることを確かめる方法について確認してください。このマニュアルの指示やシャーシおよびモジュールの販売業者の指示を守らなかった場合には、安全上のリスクや地域の法律や規制に準拠しない可能性が高まります。

## EMC (電磁環境適合性) の準拠

コンピュータを組み立てる前に、該当する電源およびその他のモジュールや周辺機器がクラス B の EMC 試験に合格し、その合格証が表示されていることを確認してください。

ホスト・シャーシ、電源およびその他のモジュールの取り付け指示を読むときは、以下の事項によく注意してください:

- 製品の認証または認証の欠如
- 外部 I/O ケーブルのシールドおよびフィルタリング
- 取り付け、接地および接合の要件
- 異なる種類のコネクタを接続すると危険である場合があるキーイング・コネクタ



該当する電源およびその他のモジュールや周辺機器が、組み立て前にクラス B の EMC に準拠していない場合、新しく組み立てられたコンピュータの代表的なサンプルについて EMC 試験を実施する必要がある場合があります。

### シャーシおよびコンポーネントの認証

シャーシおよび電源、周辺機器ドライブ、ワイヤ、ケーブルなどのコンポーネントが使用される国または市場で認証を受けたものであることを確認してください。製品につけられた政府機関の認証マークがその証明となります。代表的な製品の認証には以下のものがあります：

- **ヨーロッパ**

CE マークは、すべての該当するヨーロッパの規制要求に準拠していることを示します。シャーシやその他のコンポーネントに CE マークが適切に表示されていない場合には、販売業者が発行するヨーロッパの EMC 指令および低電圧指令（該当する場合）の適合宣誓書を入手する必要があります。さらに、製品の機能によっては R&TTE (Radio and Telecommunications Terminal Equipment) 指令などのその他の指令も適用される場合があります。

- **アメリカ合衆国**

UL、CSA または ETL などのアメリカ合衆国 NRT (Nationally Recognized Testing Laboratory、国家認定試験機関) による認証マークは、安全規格に準拠していることを意味します。ワイヤやケーブル類も UL に記載されるか、意図する使用方法に適している旨の認証を受ける必要があります。家庭またはオフィス用途の FCC クラス B ロゴは、EMI (電磁障害) 規格に準拠していることを示します。

- **カナダ**

CSA や cUL などのカナダ国内で広く認知されている認証マークは、安全規格に準拠していることを示します。このマニュアルの冒頭のカナダ産業省 (IC) 宣誓書は、カナダの EMC 規格に準拠していることを示します。

### 電源の過負荷防止

電源出力に過大な負荷をかけないでください。電源の過負荷を防止するためには、コンピュータ内の全モジュールの合計電流負荷が電源の各出力回路の定格電流以下であることを確認してください。

### 電池交換に関する警告



#### 警告

*異なる種類の電池を使用すると爆発の危険があります。リサイクルが可能な地域であれば、電池をリサイクルしてください。使用後の電池を破棄する際には、地域の環境規制に従ってください。*

このデスクトップ・ボードにはコイン型リチウム・イオン電池の交換と処分についての指示を表示する十分なスペースがありません。システムの安全確保のために、上記の文言または同等の文言をシャーシの電池近くに永久に消えないように表示する必要があります。

#### 関連リンク:

電池の交換手順については第 2 章の 48 ページを参照してください。

### 使用目的

すべてのインテル・デスクトップ・ボードは、家庭、オフィス、学校、コンピュータ・ルームおよび同等の場所で使用するパーソナル・コンピュータ (PC) 用の情報技術機器 (I.T.E) として検証されています。医療、産業、

アラーム・システム、試験装置などのその他の PC および PC 以外の組み込み用途または環境に関しては、インテルが別途検証しない限り本製品の適合性がサポートされない場合があります。

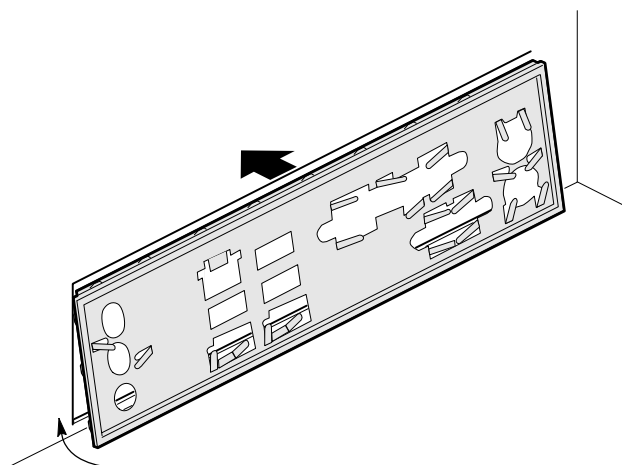
**関連リンク:**

規制事項への準拠についての情報は 59 ページの付録 B を参照してください。

## I/O シールドの取り付け

デスクトップ・ボードには I/O シールドが同梱されています。I/O シールドを シャーシに取り付けると、無線周波数の送波を防ぐとともに、内部のコンポーネントをほこりや異物の侵入から保護し、シャーシ内の空気の流れを助けます。

シャーシにデスクトップ・ボードを取り付ける前に、I/O シールドを取り付けてください。図 4 のようにシャーシの内側にシールドをあてがいます。シールドを押して、しっかりと正しい位置に収まるようにします。シールドが合わない場合は、シャーシの販売業者から適切なサイズのシールドを入手してください。



OM17710

図 4. I/O シールドの取り付け

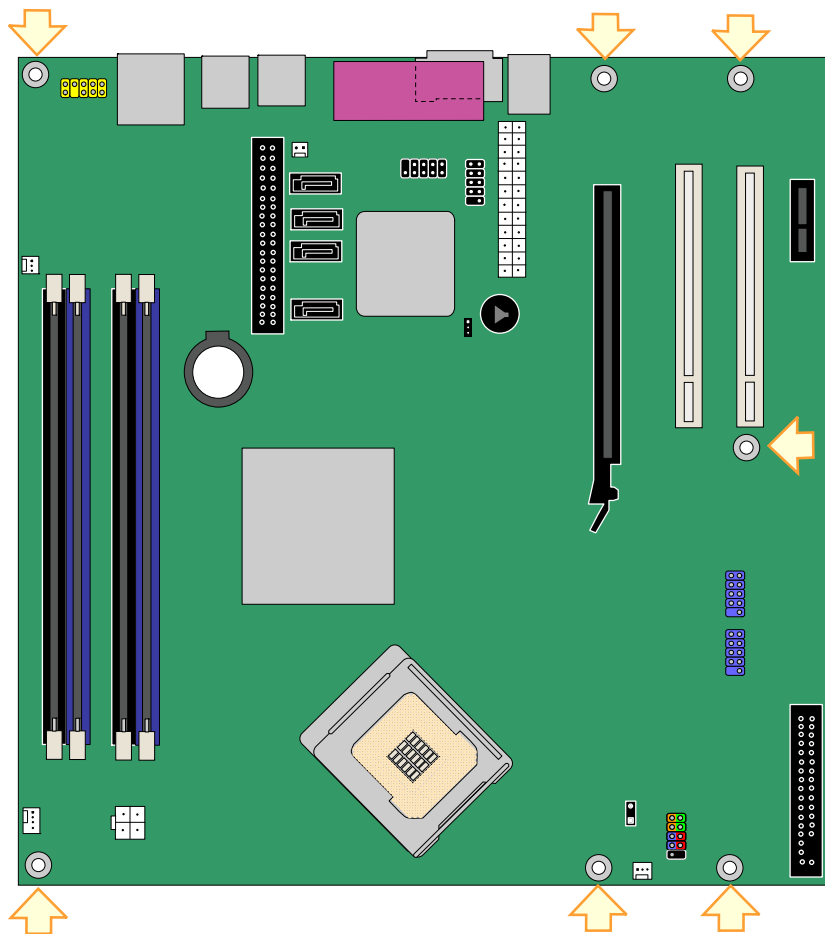
## デスクトップ・ボードの取り付けと取り外し



### 警告

専門知識を持った技術者以外はこの作業を行わないでください。ここで説明している作業を実行する前にコンピュータを電源から切り離してください。コンピュータを開ける際に電源を接続したままにすると、負傷や機器の損傷の原因になります。

デスクトップ・ボードの取り付けおよび取り外し手順についてはシャーシのマニュアルを参照してください。図 5 にデスクトップ・ボード D945PAW に装備された 7 個のシャーシへの取り付け穴の位置を示します。



OM17701

図 5. デスクトップ・ボード D945PAW の取り付けネジ穴の位置

## プロセッサの取り付けと取り外し

以下にプロセッサをデスクトップ・ボードに取り付ける手順について説明します。

### プロセッサの取り付け

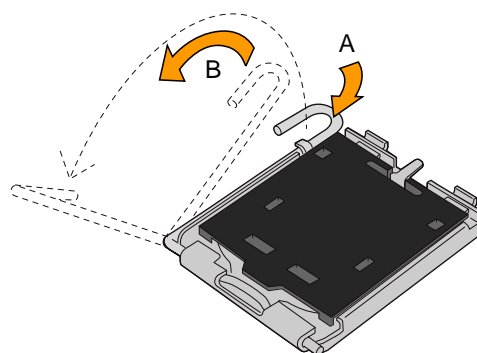


#### 警告

プロセッサを取り付ける前、または取り外す前には必ず電源コードを抜いて AC 電源を取り外してください。また、スタンバイ電源 LED が点灯していないことを確認してください(21 ページの図 3 を参照)。そうしないとプロセッサやボードに損傷を与えることがあります。

プロセッサを取り付けるには、以下の手順に従ってください：

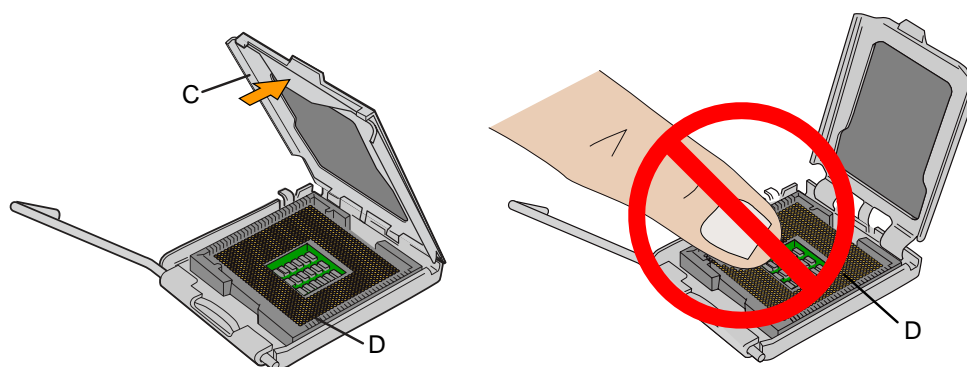
1. 23 ページの「はじめに」に記載されている注意事項を良くお読みの上、作業を開始してください。
2. ソケット・レバーを一度押し下げ、ソケットから離すようにしてレバーを開きます(図 6 の A および B 参照)。



OM17210

図 6. ソケット・レバーを持ち上げる

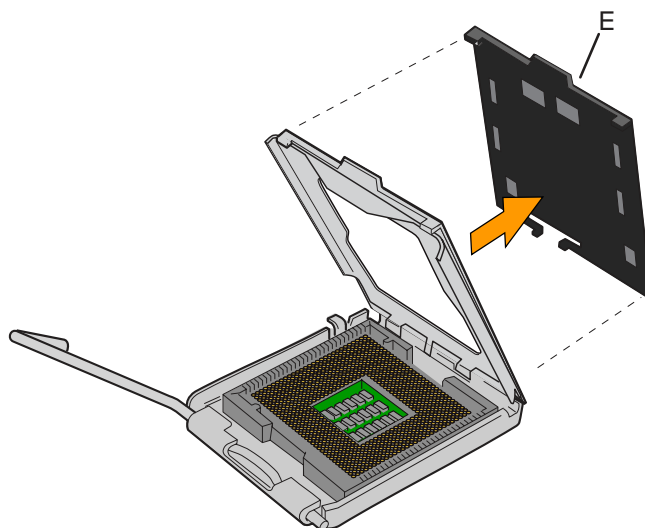
3. ロード・プレートを持ち上げます。ソケットの接点には触れないでください(図 7 の C および D 参照)。



OM17211

図 7. ロード・プレートを持ち上げる(ソケットの接点には触れないこと)

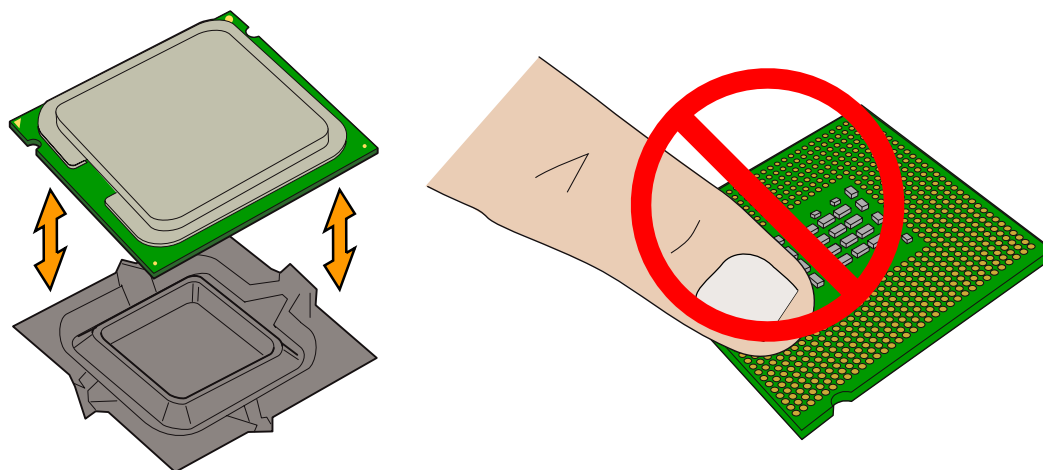
4. ロード・プレートから保護カバー(図 8 の E 参照)を取り外します。保護カバーは捨てないでください。プロセッサをソケットから取り外したときには、必ずプロセッサの代わりにソケット・カバーを取り付けてください。



OM17228

図 8. 保護カバーを取り外す

5. プロセッサを保護カバーから取り外します。プロセッサを持つときには必ずエッジ部分を持ち、プロセッサの底面に触れないようにしてください(図 9 参照)。保護カバーは捨てないでください。プロセッサをソケットから取り外したときには必ずパッケージに収納してください。



OM17213

図 9. プロセッサを保護カバーから取り外す / 手を触れないこと

6. 図 10 のようにプロセッサを親指と人差指で持ちます。指は必ずソケットの切り欠き (図 10 の F 参照) の向きに合わせてください。ノッチ (図 10 の G 参照) をソケット (図 10 の H 参照) に合わせます。プロセッサを傾けたり滑らせたりせずにソケットにまっすぐ下ろします。

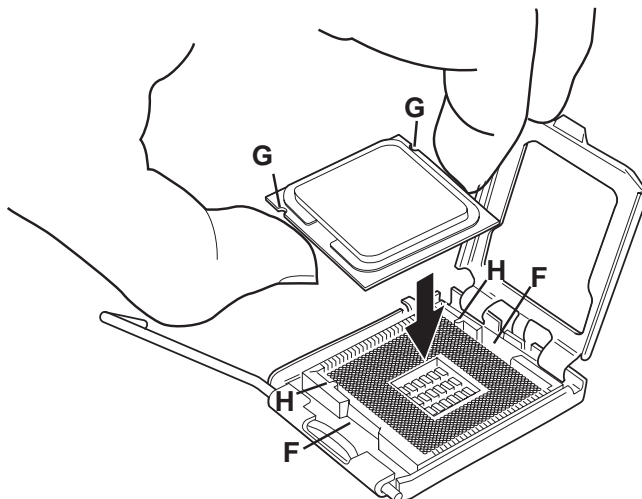
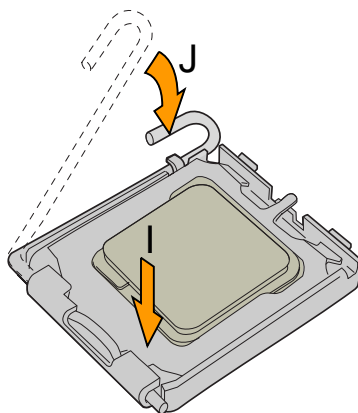


図 10. プロセッサを取り付ける

7. ロード・プレートを押し下げて閉じ (図 11 の I 参照)、ソケット・レバーを固定します (図 11 の J 参照)。



OM17215

図 11. ロード・プレートを閉じる

## プロセッサ・ファン・ヒートシンクの取り付け

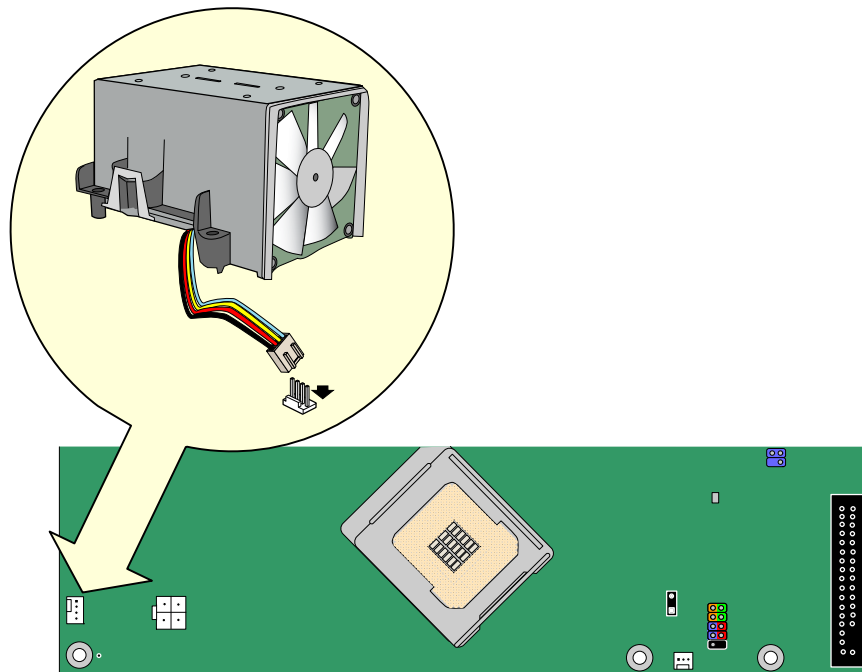
デスクトップ・ボード D945PAW には統合プロセッサ・ファン・ヒートシンク・リテンション・メカニズム (RM) が装備されています。プロセッサ・ファン・ヒートシンクを統合プロセッサ・ファン・ヒートシンク RM に取り付ける手順については、ボックス版プロセッサの説明書または次のインテル Web サイトを参照してください:

[http://www.intel.com/cd/channel/reseller/ijkk/jpn/products/box\\_processors/desktop/proc\\_dsk\\_p4/ll\\_proc\\_dsk\\_p4/180204.htm](http://www.intel.com/cd/channel/reseller/ijkk/jpn/products/box_processors/desktop/proc_dsk_p4/ll_proc_dsk_p4/180204.htm)

(日本語)

## プロセッサ・ファン・ヒートシンク・ケーブルの接続

プロセッサ・ファン・ヒートシンク・ケーブルをプロセッサ・ファン・コネクタ(4 ピン)に接続します(図 12 を参照)。



OM17879

図 12. プロセッサ・ファン・ヒートシンク・ケーブルをプロセッサ・ファン・コネクタに接続

## プロセッサの取り外し

プロセッサ・ファン・ヒートシンクおよびプロセッサの取り外し手順については、プロセッサの取り付け説明書または次のインテル Web サイトを参照してください:

[http://www.intel.com/cd/channel/reseller/ijkk/jpn/products/box\\_processors/desktop/proc\\_dsk\\_p4/ll\\_proc\\_dsk\\_p4/180204.htm](http://www.intel.com/cd/channel/reseller/ijkk/jpn/products/box_processors/desktop/proc_dsk_p4/ll_proc_dsk_p4/180204.htm)

(日本語)

## メモリの取り付けと取り外し



### ノート

該当するすべてのインテル SDRAM メモリ仕様に準拠するためには、ボードには SPD (Serial Presence Detect) データ構造をサポートする DIMM が必要です。PC SPD の仕様については次のインテル Web サイトで参照できます:

[http://www.intel.com/technology/memory/ddr/specs/dda18c32\\_64\\_128x72ag\\_a.pdf](http://www.intel.com/technology/memory/ddr/specs/dda18c32_64_128x72ag_a.pdf) (英語)

デスクトップ・ボードはチャンネル A およびチャンネル B のそれぞれについて DIMM0 (青色) および DIMM1 (黒色) の 2 本、合計 4 本の 240 ピン DDR2 DIMM ソケットを装備しています。

### デュアルチャンネル・メモリ構成のガイドライン

DIMM を取り付ける前に、以下のデュアルチャンネル・メモリ構成に関するガイドラインを良く読み、それに従ってください。

#### 2 本または 4 本の DIMM を使用する場合

チャンネル A と B の両方の DIMM0 (青色) に速度と容量が同一の規格が揃った 2 枚 1 組の DIMM を取り付けます (図 13 を参照)。

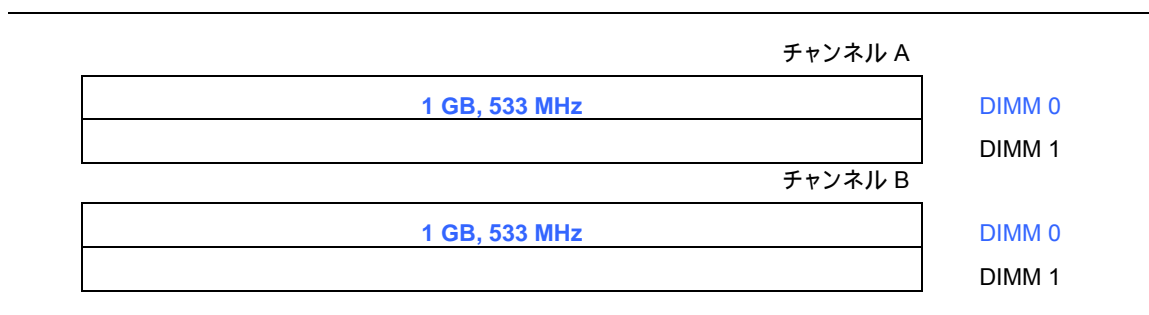


図 13. デュアルチャンネル・メモリ構成の例 1

メモリを増設する場合は、規格が揃った 2 枚の DIMM をチャンネル A および B の両方の DIMM1 (黒色) に取り付けます (図 14 を参照)。

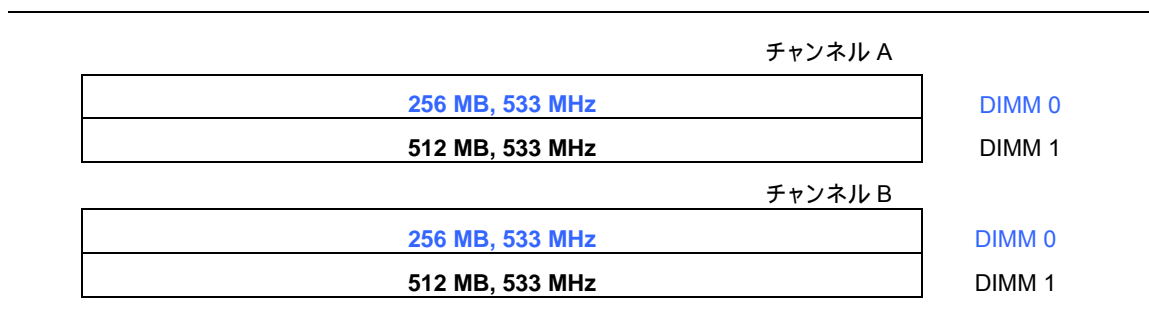


図 14. デュアルチャンネル・メモリ構成の例 2



### 3本のDIMMを使用する場合

速度と容量が同一の規格が揃った2枚1組のDIMMをチャンネルAのDIMM0(青色)およびDIMM1(黒色)に取り付けます。さらに速度が同じで、チャンネルAに取り付けた2枚のDIMMの合計容量と同一の容量のDIMMをチャンネルBのDIMM0またはDIMM1に取り付けます(図15を参照)。

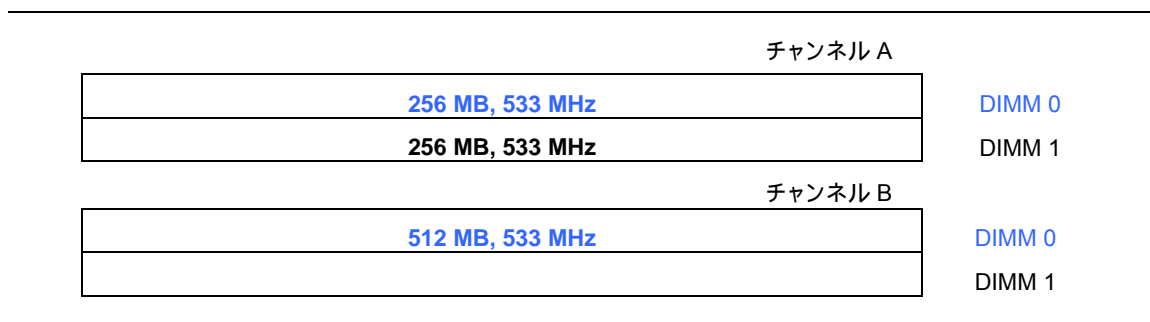


図 15. デュアルチャンネル・メモリ構成の例 3

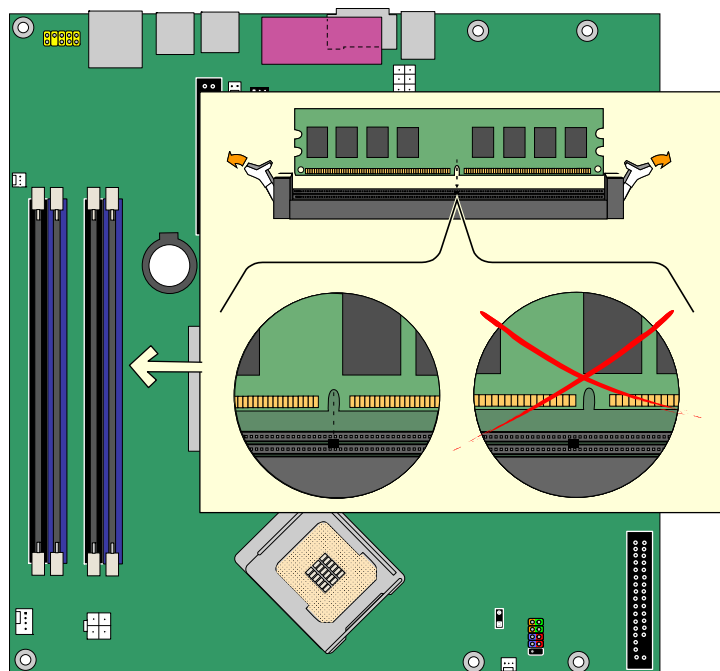


#### ノート

上記以外のすべてのメモリ構成はシングルチャンネル・メモリとして動作します。

## DIMM の取り付け

1. 23 ページの「はじめに」に記載されている注意事項を良くお読みの上、作業を開始してください。
2. コンピュータに接続されているすべての周辺機器の電源をオフにします。コンピュータの電源を切り、AC 電源コードを抜きます。
3. コンピュータのカバーを開け、DIMM ソケットの位置を確認します (図 16 を参照)。



OM17702

図 16. DIMM の取り付け

4. 両方の DIMM ソケットのクリップが、外側に押し開かれた状態になっていることを確認します。
5. DIMM の両端を持って静電気防止パッケージから取り出します。
6. DIMM をソケットの上に載せます。DIMM の下端の小さな切り欠きをソケットのキーに合わせてください (図 16 内のイラストを参照)。
7. DIMM の下端をソケットに挿入します。
8. DIMM を挿入したら、メモリスOCKETのレバーが正しい位置にはまるまで DIMM の上部を押し込みます。クリップがしっかりとハマっていることを確認してください。
9. コンピュータのカバーを取り付け、AC 電源コードを接続します。

## DIMM の取り外し

DIMM を取り外すには、以下の手順に従ってください:

1. 23 ページの「はじめに」に記載されている注意事項を良くお読みの上、作業を開始してください。
2. コンピュータに接続されている周辺機器の電源をオフにします。コンピュータの電源をオフにします。
3. AC 電源コードをコンピュータから取り外します。
4. コンピュータのカバーを取り外します。
5. 静かに DIMM ソケットのレバーを広げます。すると DIMM がソケットから持ち上がります。
6. DIMM の両端を持ってソケットから外し、静電防止パッケージに収納します。
7. メモリソケットの作業をするために取り外したすべての部品を再度取り付けます。
8. コンピュータのカバーを取り付け、AC 電源コードを接続します。

## PCI Express x16 カードの取り付けと取り外し

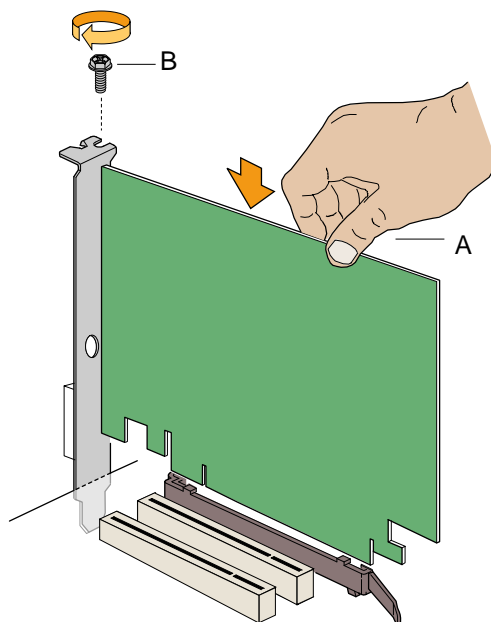


### 警告

PCI Express x16 カードをデスクトップ・ボードに取り付けた場合には、システムの電源を入れる前に必ずカードが PCI Express x16 コネクタの奥まで完全に取り付けられていることを確認してください。カードが PCI Express x16 コネクタに完全に取り付けられていないと、PCI Express コネクタ・ピンに電気ショートが発生することがあります。電源に過電流防止対策が施されているかどうかにもよりますが、一部のボード・コンポーネントやトレースが損傷を受ける可能性があります。

### PCI Express x16 カードの取り付け

1. 23 ページの「はじめに」に記載されている注意事項を良くお読みの上、作業を開始してください。
2. カードを PCI Express x16 コネクタに挿入し、完全にコネクタの奥まで装着されるまで押し下げると、リテンションの切り欠きがリテンションレバーの所定の位置にはまります (図 17 の A 参照)。
3. カードの金属製ブラケットをシャーシのリア・パネルにねじで留め付けます。(図 17 の B 参照)。



OM17683

図 17. PCI Express x16 カードの挿入

### PCI Express x16 カードの取り外し

PCI Express x16 カードをリテンション・メカニズム (RM) から取り外すには、以下の手順に従ってください:

1. 23 ページの「はじめに」に記載されている注意事項を良くお読みの上、作業を開始してください。
2. カードの金属製ブラケットをシャーシのリア・パネルに固定しているねじを外します。
3. リテンション・ピンがカードの切り欠きから完全に外れるまでリテンションレバーを押し戻します。
4. カードをまっすぐ引き抜きます。

## IDE ケーブルの接続

IDE ケーブルはデスクトップ・ボードに 2 台のドライブを接続できます。ケーブルは ATA-66/100 転送プロトコルをサポートしています。図 18 に正しいケーブルの接続方法を示します。



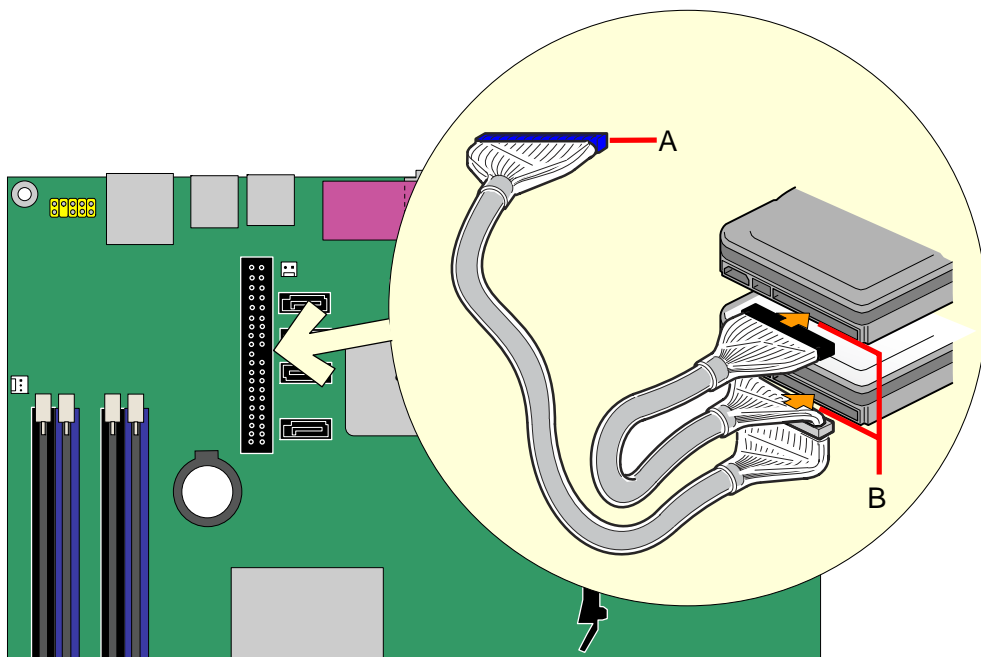
### ノート

ATA-66/100 互換ケーブルは、より低速な IDE 転送プロトコルを使用しているドライブに対して下位互換性があります。ATA-66/100 ディスク・ドライブと、その他の IDE 転送プロトコルを使用しているディスク・ドライブが同一のケーブルに接続されている場合には、ドライブ間の最大転送レートは低速のドライブに合わせて遅くなる場合があります。

ATAPI マスター・デバイスが接続されている IDE ケーブルに ATA デバイスをスレーブとして接続しないでください。たとえば、ATAPI CD-ROM ドライブが接続されているケーブルに ATA ハード・ドライブをスレーブ・ドライブとして接続しないでください。

ケーブルの正常な動作のために以下の事項を守ってください：

- 23 ページの「はじめに」に記載されている注意事項を良くお読みの上、作業を開始してください。
- ケーブルのシングル・コネクタ (青色) 側をインテル・デスクトップ・ボードに接続します (図 18 の A 参照)。
- 狭い間隔で 2 つに分かれているコネクタ (灰色と黒色) 側をドライブに接続します (図 18 の B 参照)。



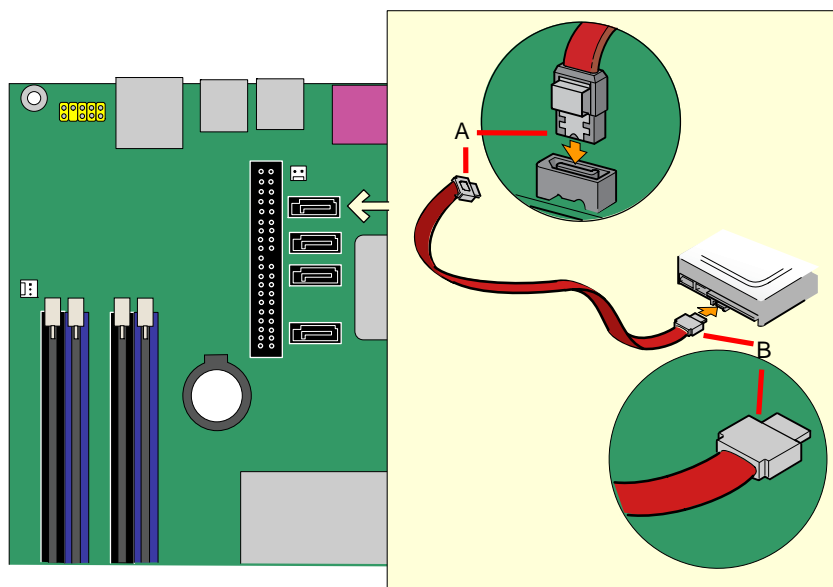
OM17703

図 18. IDE ケーブルの接続

## シリアル ATA (SATA) ケーブルの接続

SATA ケーブル(4 線)は、シリアル ATA プロトコルをサポートし、1 つのドライブをデスクトップ・ボードに接続できます。ケーブルの正常な動作のために以下の事項を守ってください:

1. 23 ページの「はじめに」に記載されている注意事項を良くお読みの上、作業を開始してください。
2. ケーブルのロックが付いている側をボードに接続します(図 19 の A 参照)。
3. ケーブルのロックが付いていない側をドライブに接続します(図 19 の B 参照)。

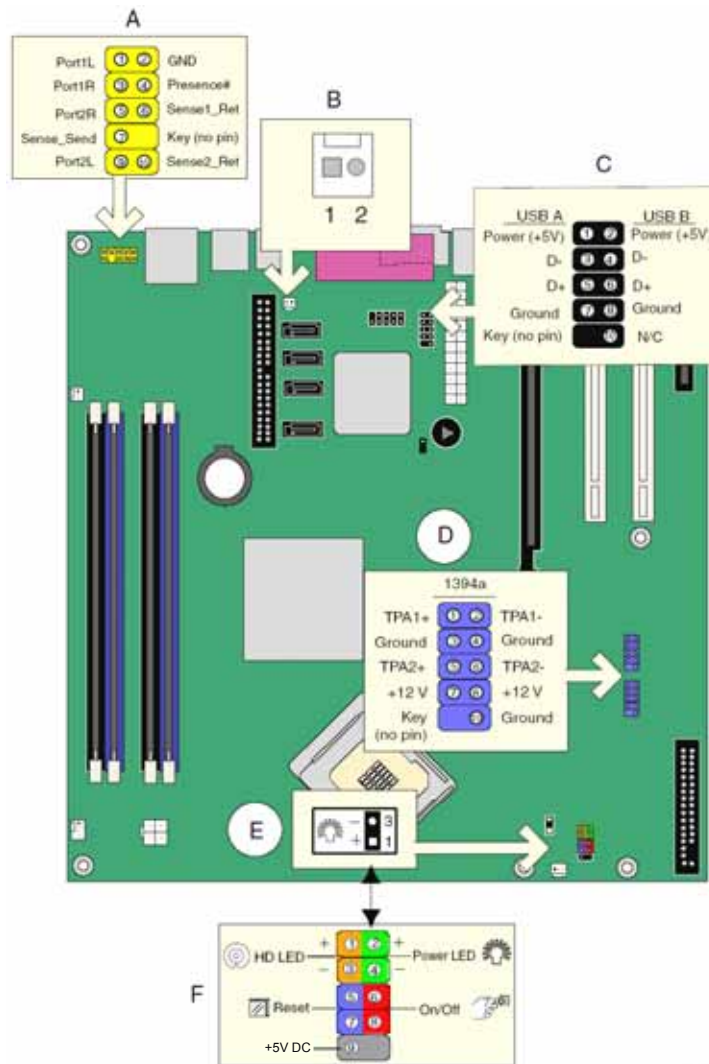


OM17704

図 19. シリアル ATA ケーブルの接続

## 内部ヘッダの接続

ケーブル類を内部ヘッダに接続する前に、23 ページの「はじめに」に記載されている注意事項を良くお読みください。図 20 に内部ヘッダの位置を示します。



OM17705

項目	説明	項目	説明
A	フロント・パネル・オーディオ	D	IEEE 1394a (2 ポート)
B	Chassis intrusion	E	代替電源 LED
C	Hi-Speed USB 2.0 (2 ポート)	F	フロント・パネル

図 20. 内部ヘッダ

## フロント・パネル・オーディオ・ソリューションの取り付け

39 ページの図 20-A にフロント・パネル・オーディオ・ヘッダ(黄色)の位置を示します。表 6 にフロント・パネル・オーディオ・ヘッダのピン接続を示します。

**表 6. インテル® ハイ・ディフィニション・オーディオ用フロント・パネル・オーディオ・ヘッダの信号名**

ピン	信号名	ピン	信号名
1	PORT 1L	2	GND
3	PORT 1R	4	PRESENCE#
5	PORT 2R	6	SENSE1_RETURN
7	SENSE_SEND	8	KEY (no pin)
9	PORT 2L	10	SENSE2_RETURN

フロント・パネル・オーディオ・ソリューションをフロント・パネル・オーディオ・ヘッダに接続するケーブルを取り付けるには、次の手順に従ってください:

1. 23 ページの「はじめに」に記載されている注意事項を良くお読みの上、作業を開始してください。
2. コンピュータに接続されているすべての周辺機器の電源をオフにします。コンピュータの電源を切り、AC 電源コードを取り外します。
3. カバーを取り外します。
4. 正しい位置にキーがあるシールド付きのフロント・パネル・オーディオ・ケーブルを取り付けます。

**ノート:** 一部のシャーシはいまだに AC '97 オーディオ仕様に基づいたフロント・パネル・オーディオ・ソリューションを使用しています。AC '97 フロント・パネル・ソリューションをボード上のフロント・パネル・オーディオ・ヘッダに接続するには下記の表 7 を参照してください。インテル®Audio Studio アプリケーションを使ってフロント・パネル・オーディオ・ジャックをマイクまたはライン出力の機能に合わせて手動で設定する必要があります。

**表 7. AC '97 オーディオ・ヘッダの信号名**

ピン	信号名	ピン	信号名
1	MIC	2	AUD_GND
3	MIC_BIAS	4	AUD_GND
5	FP_OUT_R	6	FP_RETURN_R
7	AUD_5V	8	KEY
9	FP_OUT_L	10	FP_RETURN_L

5. オーディオ・ケーブルをフロント・パネル・オーディオ・ソリューションに接続します。
6. カバーを取り付けます。

リア・パネル・オーディオの機能を再び利用可能にするには、次の手順に従ってください:

1. 23 ページの「はじめに」に記載されている注意事項を良くお読みの上、作業を開始してください。
2. コンピュータに接続されているすべての周辺機器の電源をオフにします。コンピュータの電源をオフにし、AC 電源コードを取り外します。
3. カバーを取り外します。
4. フロント・パネル・オーディオ・ケーブルを取り外します。
5. カバーを取り付けます。



### USB 2.0 ヘッダの接続

USB 2.0 ヘッダを接続する前に 23 ページの「はじめに」に記載されている注意事項を良くお読みください。USB 2.0 ヘッダ(黒色)の位置については 39 ページの図 20 の C を参照してください。表 8 に USB 2.0 ヘッダのピン接続を示します。

表 8. USB 2.0 ヘッダの信号名

USB ポート A		USB ポート B	
ピン	信号名	ピン	信号名
1	Power	2	Power
3	D-	4	D-
5	D+	6	D+
7	Ground	8	Ground
9	Key	10	未使用

ノート: USB ポートは必要に応じて割り当てることができます。

### IEEE 1394 ヘッダの接続

IEEE 1394a ヘッダを接続する前に 23 ページの「はじめに」に記載されている注意事項を良くお読みください。IEEE 1394a ヘッダ(青色)の位置については 39 ページの図 20 の D を参照してください。表 9 にヘッダのピン接続を示します。

表 9. IEEE 1394a ヘッダの信号名

ピン	信号名	ピン	信号名
1	TPA1+	2	TPA1-
3	Ground	4	Ground
5	TPA2+	6	TPA2-
7	+12 V	8	+12 V
9	Key (no pin)	10	Ground

### フロント・パネル・ヘッダの接続

フロント・パネル・ヘッダを接続する前に 23 ページの「はじめに」に記載されている注意事項を良くお読みください。色分けされたフロント・パネル・ヘッダの位置については 39 ページの図 20 の F を参照してください。

表 10 にフロント・パネル・ヘッダのピン接続を示します。

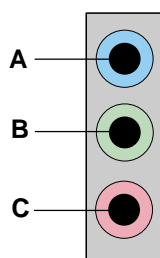
表 10. フロント・パネル・ヘッダの信号名

ピン	信号	入出力	説明	ピン	信号	入出力	説明
ハード・ディスク・ドライブ LED(オレンジ色)				パワー LED(緑色)			
1	HD_PWR	出力	ハード・ディスク LED は 330 Ω で +5 V プルアップ	2	HDR_BLNK_GRN	出力	フロント・パネル LED 緑色
3	HDA#	出力	アクセス・ランプ	4	HDR_BLNK_YEL	出力	フロント・パネル LED 黄色
リセット・スイッチ(紫色)				オン/オフ・スイッチ(赤色)			
5	Ground		Ground	6	SWITCH_ON#	入力	電源スイッチ

7	FP_RESET #	入力	リセット・スイッチ	8	Ground		Ground
9	+5V DC			10	No pin		ピンなし

## ジャック・リタスキング機能付きフレキシブル6チャンネル・オーディオの設定

インテル® Express Installer ドライバ CD-ROM から SigmaTel オーディオ・ドライバをインストールすると、マルチ・チャンネル・オーディオ機能を有効にすることができます。



OM15694

項目	説明
A	リア・左右出力またはライン入力
B	フロント・左右出力
C	センター / LFE (サブウーファ) またはマイク入力

図 21. フレキシブル6チャンネル・オーディオ・システム用リア・パネル・オーディオ・コネクタ

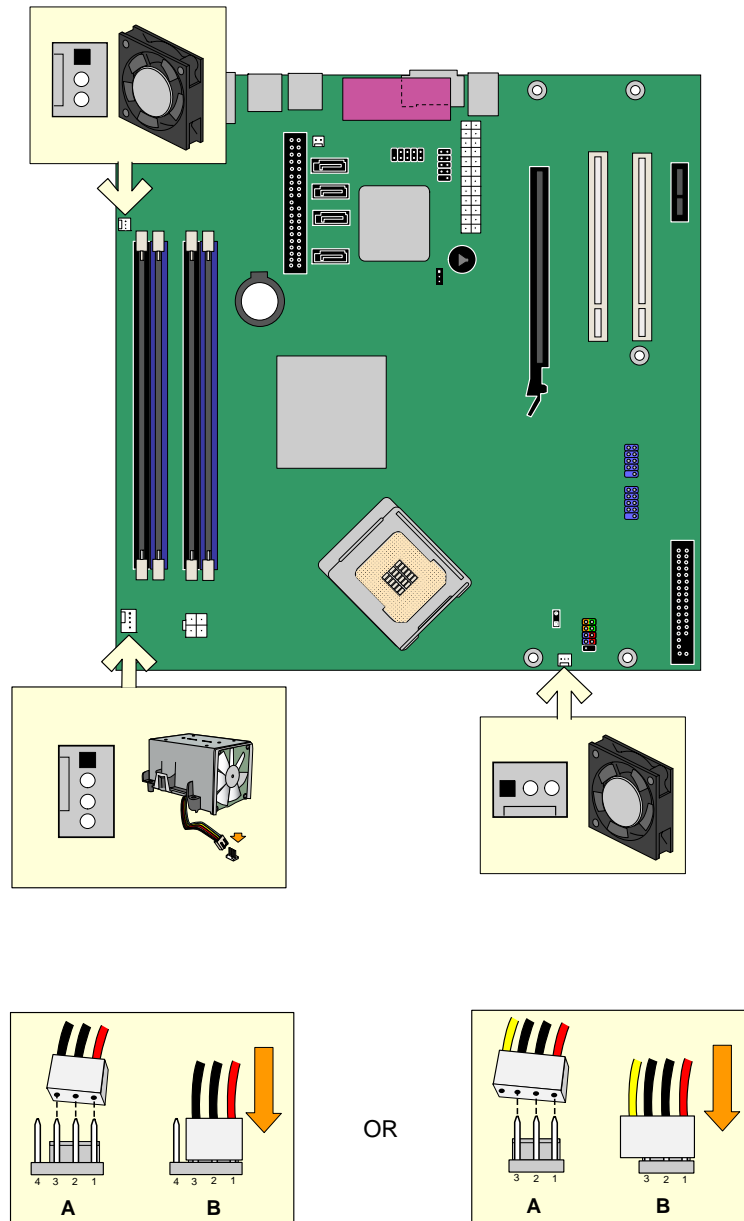
### マルチチャンネル・アナログ・オーディオ

4チャンネルおよび6チャンネルのいずれの構成でも2台のスピーカーをフロント・左右出力(B)に接続し、2台のスピーカーをリア・左右出力(A)に接続します。6チャンネル・オーディオの場合には、さらに2台のスピーカーをセンターLFE出力(C)に接続します。

## ファンおよび電源ケーブルの接続

### ファン・ケーブルの接続

図 22 にファン・ヘッドの位置を示します。プロセッサのファン・ヒートシンク・ケーブルをボード上のプロセッサ・ファン・ヘッド(4 ピン)に接続します。またシャーシ・ファン・ケーブルをファン・ヘッド(3 ピン)に接続します。



OM17706

図 22. ファン・ヘッドの位置

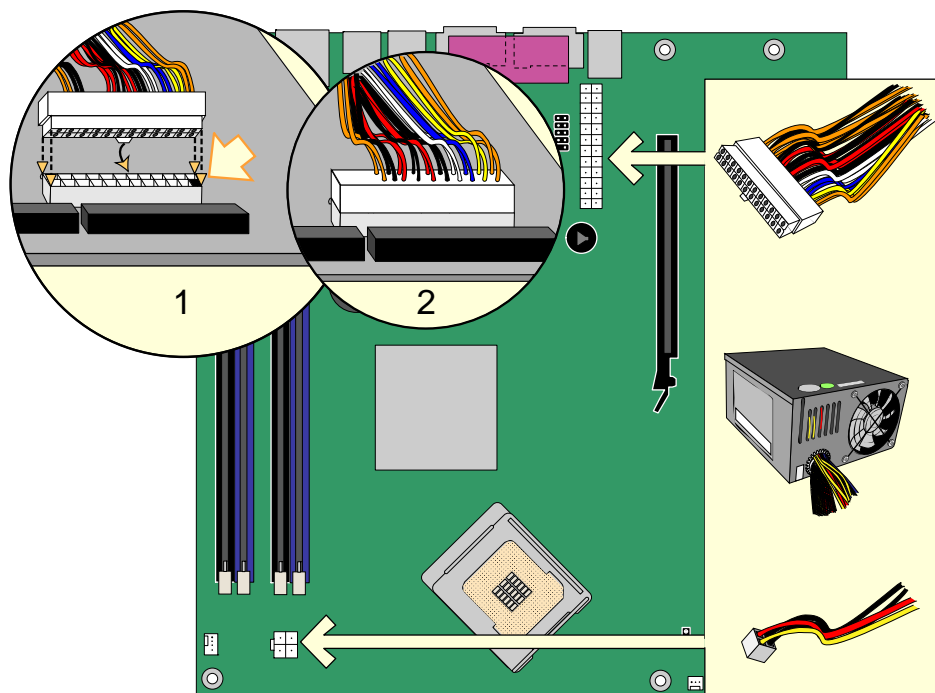
## 電源ケーブルの接続



### 警告

ATX12V 電源を使用しなかったり、12V(2x2) プロセッサ・コア電源コネクタをデスクトップ・ボードに接続しなかったりした場合は、デスクトップ・ボードや電源に損傷を与えることがあります。

電源の要件については 13 ページの表 3 を参照してください。図 23 に電源コネクタの位置を示します。



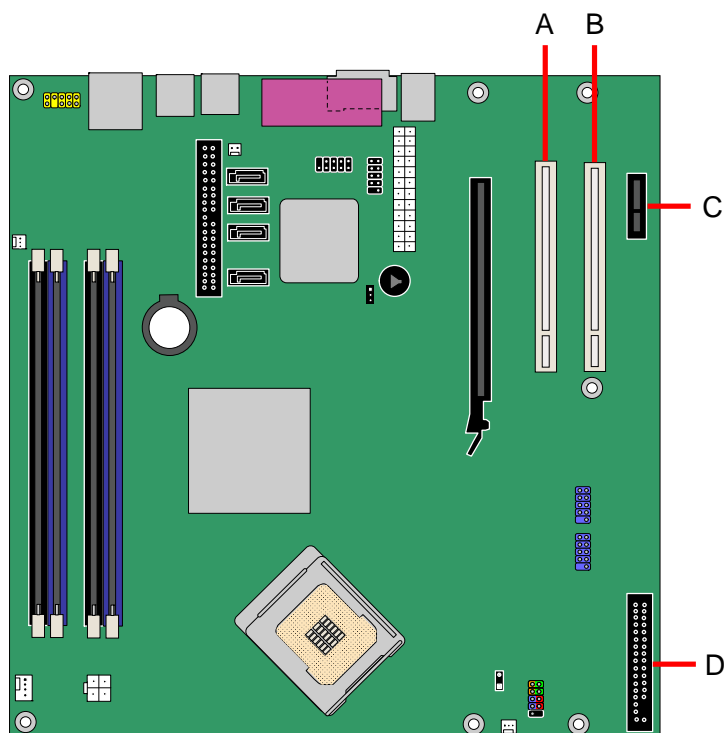
OM17880

図 23. 2x12 電源ケーブルの接続

1. 23 ページの「はじめに」に記載されている注意事項を良くお読みの上、作業を開始してください。
2. 主電源ケーブルを 2x12 コネクタに接続します。
3. 12V プロセッサ・コア電源ケーブルを 2x2 コネクタに接続します。

## その他のコネクタ

図 24 に PCI 拡張カード・コネクタ、PCI Express 1x コネクタおよびフロッピーディスク・ドライブ・コネクタの位置を示します。



OM17707

項目	説明
A	PCI バス拡張カードコネクタ 1
B	PCI バス拡張カードコネクタ 2 (SMBus に接続)
C	PCI Express x1 コネクタ
D	フロッピーディスク・ドライブ・コネクタ

図 24. デスクトップ・ボード D945PAW のその他のコネクタの位置

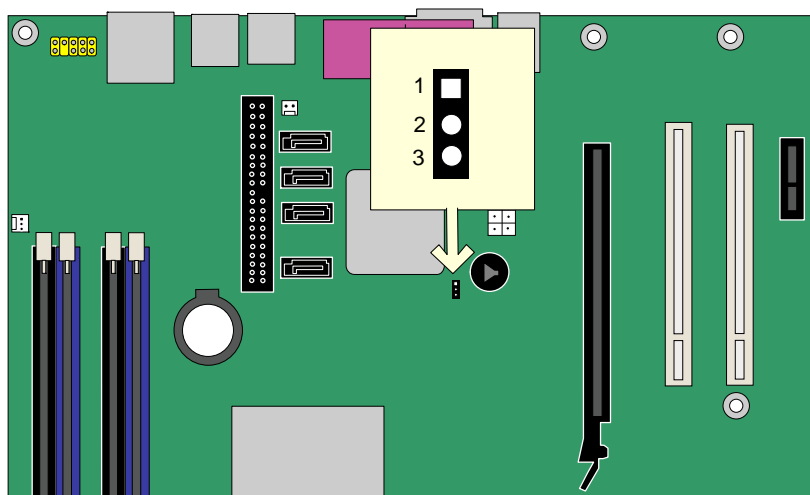
## BIOS コンフィグレーション・ジャンパ・ブロックの設定



### ノート

ジャンパの設定を変更する前に、必ず電源をオフにしてコンピュータから電源コードを抜いてください。電源を入れたままジャンパを変更すると、コンピュータの動作に支障をきたす原因になります。

図 25 にデスクトップ・ボードの BIOS コンフィグレーション・ジャンパの位置を示します。

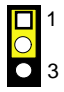
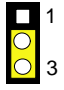
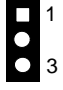


OM17708

図 25. BIOS コンフィグレーション・ジャンパの位置

3 ピンの BIOS ジャンパ・ブロックによって、BIOS セットアップで実行したすべてのボードの設定が有効になります。表 11 にセットアップ・プログラム・モードごとのジャンパ設定を示します。

表 11. BIOS セットアップ・プログラム・モードごとのジャンパ設定

ジャンパ設定	モード	説明
	Normal(工場出荷時)(1-2)	BIOS は現在の設定および起動時のパスワードを使用します。
	Configure (2-3)	自己診断テスト (POST) の実行後、BIOS は Maintenance Menu を表示します。パスワードクリアはこのモードを使用します。
	Recovery (なし)	BIOS アップデート失敗時に、BIOS データをリカバリー フロッピーディスクから復元させるモードです。

## パスワードのクリア

以下の手順はボードがコンピュータに取り付けられ、コンフィグレーション・ジャンパ・ブロックが Normal モードに設定されていることを前提としています。

1. 23 ページの「はじめに」に記載されている注意事項を良くお読みの上、作業を開始してください。
2. コンピュータに接続されているすべての周辺機器の電源をオフにします。コンピュータの電源をオフにしてコンピュータの AC 電源コードを (壁のコンセントまたは電源アダプタから) 抜きます。
3. コンピュータのカバーを取り外します。
4. コンフィグレーション・ジャンパ・ブロックの位置を確認します (図 25 を参照)。
5. 下図のようにピン 2、3 にジャンパを取り付けます。



6. カバーを取り付けます。コンピュータの電源コードを取り付け、電源を入れて起動します。
7. コンピュータが BIOS セットアップ・プログラムを起動します。セットアップは Maintenance menu を表示します。
8. 矢印キーを使用して Clear Passwords を選択します。<Enter>キーを押すと、セットアップは、パスワード・クリアの確認を求めるポップアップ・スクリーンを表示します。Yes を選択し、<Enter>キーを押します。セットアップは再度 Maintenance menu を表示します。
9. <F10>キーを押して現在の値を保存し、セットアップを終了します。
10. コンピュータの電源をオフにします。コンピュータの電源コードを AC 電源から取り外します。
11. コンピュータのカバーを取り外します。
12. Normal モードに復帰するために、下図のようにジャンパをピン 1、2 に取り付けます。



13. カバーを取り付けます。コンピュータに電源コードを取り付け、電源を入れます。

## 電池の交換

コイン型電池 (CR2032) がリアルタイム・クロックと CMOS メモリに電源を供給します。コンピュータがコンセントに接続されていない場合の電池の推定寿命は 3 年間です。コンピュータが電源に接続されている場合には、電源からのスタンバイ電流によって電池の寿命が延びます。クロックの精度は 25 、3.3VSB 供給時で年差±13 分です。

ある一定レベル以下に電圧が低下すると、CMOS RAM に格納されている BIOS セットアップ・プログラムの設定内容 (日付と時刻など) に誤差が生じることがあります。その場合には同じ種類の電池と交換してください。電池の位置については 52 ページの図 26 を参照してください。



### 警告

異なる種類の電池を使用すると爆発の危険があります。リサイクルが可能な地域であれば、電池をリサイクルしてください。使用後の電池を廃棄する際には、地域の環境規則に従ってください。



### CAUTION

*Risk of explosion if the battery is replaced with an incorrect type. Batteries should be recycled where possible. Disposal of used batteries must be in accordance with local environmental regulations.*



### PRÉCAUTION

*Risque d'explosion si la pile usagée est remplacée par une pile de type incorrect. Les piles usagées doivent être recyclées dans la mesure du possible. La mise au rebut des piles usagées doit respecter les réglementations locales en vigueur en matière de protection de l'environnement.*



### FORHOLDSREGEL

*Ekspløsningsfare, hvis batteriet erstattes med et batteri af en forkert type. Batterier bør om muligt genbruges. Bortskaffelse af brugte batterier bør foregå i overensstemmelse med gældende miljølovgivning.*



### OBS!

*Det kan oppstå eksplosjonsfare hvis batteriet skiftes ut med feil type. Brukte batterier bør kastes i henhold til gjeldende miljølovgivning.*



### VIKTIGT!

*Risk för explosion om batteriet ersätts med felaktig batterityp. Batterier ska kasseras enligt de lokala miljövårdsbestämmelserna.*



### VARO

*Räjähdyksvaara, jos pariston tyyppi on väärä. Paristot on kierrätettävä, jos se on mahdollista. Käytetyt paristot on hävitettävä paikallisten ympäristömääräysten mukaisesti.*



### VORSICHT

*Bei falschem Einsetzen einer neuen Batterie besteht Explosionsgefahr. Die Batterie darf nur durch denselben oder einen entsprechenden, vom Hersteller empfohlenen Batterietyp ersetzt werden. Entsorgen Sie verbrauchte Batterien den Anweisungen des Herstellers entsprechend.*





**AVVERTIMENTO**

*Esiste il pericolo di un esplosione se la pila non viene sostituita in modo corretto. Utilizzare solo pile uguali o di tipo equivalente a quelle consigliate dal produttore. Per disfarsi delle pile usate, seguire le istruzioni del produttore.*



**PRECAUCIÓN**

*Existe peligro de explosión si la pila no se cambia de forma adecuada. Utilice solamente pilas iguales o del mismo tipo que las recomendadas por el fabricante del equipo. Para deshacerse de las pilas usadas, siga igualmente las instrucciones del fabricante.*



**WAARSCHUWING**

*Er bestaat ontploffingsgevaar als de batterij wordt vervangen door een onjuist type batterij. Batterijen moeten zoveel mogelijk worden gerecycled. Houd u bij het weggooien van gebruikte batterijen aan de plaatselijke milieuwetgeving.*



**ATENÇÃO**

*Haverá risco de explosão se a bateria for substituída por um tipo de bateria incorreto. As baterias devem ser recicladas nos locais apropriados. A eliminação de baterias usadas deve ser feita de acordo com as regulamentações ambientais da região.*



**AŠCIAROŽNÁŠĆ**

*Існуе рызыка выбуху, калі заменены акумулятар непраўльнага тыпу. Акумулятары павінны, па магчымасці, перерацоўвацца. Пазбаўляцца ад старых акумулятараў патрэбна згодна з мясцовым заканадаўствам па экалогіі.*



**UPOZORNĚNÍ**

*V případě výměny baterie za nesprávný druh může dojít k výbuchu. Je-li to možné, baterie by měly být recyklovány. Baterie je třeba zlikvidovat v souladu s místními předpisy o životním prostředí.*



**Προσοχή**

*Υπάρχει κίνδυνος για έκρηξη σε περίπτωση που η μπαταρία αντικατασταθεί από μία λανθασμένου τύπου. Οι μπαταρίες θα πρέπει να ανακυκλώνονται όταν κάτι τέτοιο είναι δυνατό. Η απόρριψη των χρησιμοποιημένων μπαταριών πρέπει να γίνεται σύμφωνα με τους κατά τόπο περιβαλλοντικούς κανονισμούς.*



**VIGYAZAT**

*Ha a telepet nem a megfelelő típusú telepre cseréli, az felrobbanhat. A telepeket lehetőség szerint újra kell hasznosítani. A használt telepeket a helyi környezetvédelmi előírásoknak megfelelően kell kiselejtezni.*



**AWAS**

*Risiko letupan wujud jika bateri digantikan dengan jenis yang tidak betul. Bateri sepatutnya dikitar semula jika boleh. Pelupusan bateri terpakai mestilah mematuhi peraturan alam sekitar tempatan.*



**OSTRZEŻENIE**

*Istnieje niebezpieczeństwo wybuchu w przypadku zastosowania niewłaściwego typu baterii. Zużyte baterie należy w miarę możliwości utylizować zgodnie z odpowiednimi przepisami ochrony środowiska.*



#### PRECAUȚIE

Risc de explozie, dacă bateria este înlocuită cu un tip de baterie necorespunzător. Bateriile trebuie reciclate, dacă este posibil. Depozitarea bateriilor uzate trebuie să respecte reglementările locale privind protecția mediului.



#### ВНИМАНИЕ

При использовании батареи несоответствующего типа существует риск ее взрыва. Батареи должны быть утилизированы по возможности. Утилизация батарей должна проводиться по правилам, соответствующим местным требованиям.



#### UPOZORNENIE

Ak batériu vymeníte za nesprávny typ, hrozí nebezpečenstvo jej výbuchu. Batérie by sa mali podľa možnosti vždy recyklovať. Likvidácia použitých batérií sa musí vykonávať v súlade s miestnymi predpismi na ochranu životného prostredia.



#### POZOR

Zamenjava baterije z baterijo drugačnega tipa lahko povzroči eksplozijo. Če je mogoče, baterije reciklirajte. Rabljene baterije zavržite v skladu z lokalnimi okoljevarstvenimi predpisi.



#### การแจ้งเตือน

ระวังการระเบิดที่เกิดจากเปลี่ยนแบตเตอรี่ผิดประเภท หากเป็นไปได้ ควรนำแบตเตอรี่ไปรีไซเคิล การทิ้งแบตเตอรี่ใช้แล้วต้องเป็นไปตามกฎข้อบังคับด้านสิ่งแวดล้อมของท้องถิ่น.



#### UYARI

Yanlış türde pil takıldığında patlama riski vardır. Piller mümkün olduğunda geri dönüştürülmelidir. Kullanılmış piller, yerel çevre yasalarına uygun olarak atılmalıdır.



#### ОСТОРОГА

Використовуйте батареї правильного типу, інакше існуватиме ризик вибуху. Якщо можливо, використані батареї слід утилізувати. Утилізація використаних батарей має бути виконана згідно місцевих норм, що регулюють охорону довкілля.



#### UPOZORNĚNÍ

V případě výměny baterie za nesprávný druh může dojít k výbuchu. Je-li to možné, baterie by měly být recyklovány. Baterie je třeba zlikvidovat v souladu s místními předpisy o životním prostředí.



#### ETTEVAATUST

Kui patarei asendatakse uue ebasobivat tüüpi patareiga, võib tekkida plahvatusoht. Tühjad patareid tuleb võimaluse korral viia vastavasse kogumispunkti. Tühjade patareide äraviskamisel tuleb järgida kohalikke keskkonnakaitse alaseid reegleid.



#### FIGYELMEZTETÉS

Ha az elemet nem a megfelelő típusúra cseréli, felrobbanhat. Az elemeket lehetőség szerint újra kell hasznosítani. A használt elemeket a helyi környezetvédelmi előírásoknak megfelelően kell kiselejtezni.



#### UZMANĪBU

*Pastāv eksplozijas risks, ja baterijas tiek nomainītas ar nepareiza veida baterijām. Ja iespējams, baterijas vajadzētu nodot attiecīgos pieņemšanas punktus. Bateriju izmešanai atkritumos jānotiek saskaņā ar vietējiem vides aizsardzības noteikumiem.*



#### DĒMESIO

*Naudojant netinkamo tipo baterijas ierīginys gali sprogti. Kai tik įmanoma, baterijas reikia naudoti pakartotinai. Panaudotas baterijas išmesti būtina pagal vietinius aplinkos apsaugos nuostatus.*



#### ATTENZJONI

*Riskju ta' splużjoni jekk il-batterija tinbidel b'tip ta' batterija mhux korrett. Il-batteriji għandhom jiġu riċiklati fejn hu possibbli. Ir-rimi ta' batteriji użati għandu jsir skond ir-regolamenti ambjentali lokali.*

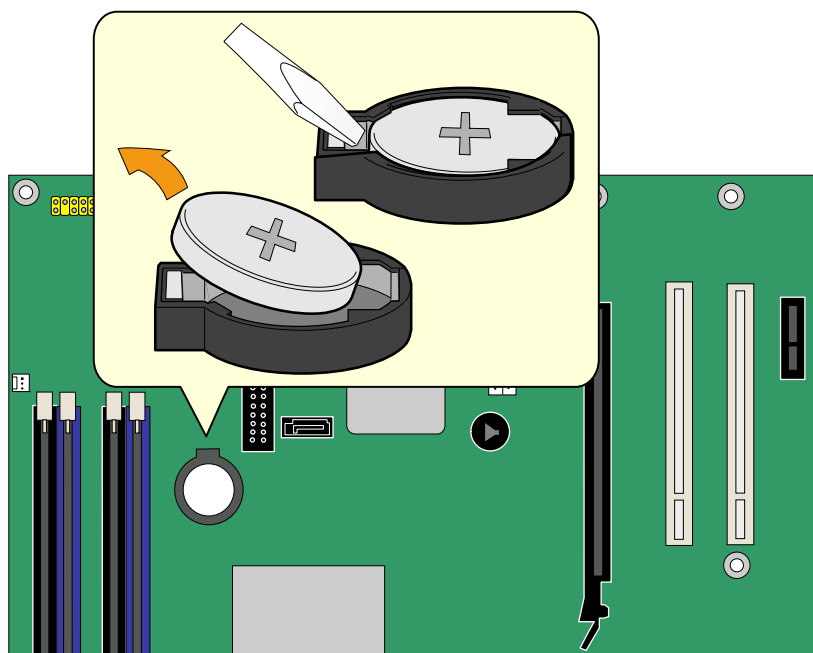


#### OSTRZEŻENIE

*Ryzyko wybuchu w przypadku wymiany na baterie niewłaściwego typu. W miarę możliwości baterie należy poddać recyklingowi. Zużytych baterii należy pozbywać się zgodnie z lokalnie obowiązującymi przepisami w zakresie ochrony środowiska.*

電池を交換するには以下の手順に従ってください:

1. 23 ページの「はじめに」に記載されている注意事項を良くお読みの上、作業を開始してください。
2. コンピュータに接続されているすべての周辺機器の電源をオフにします。コンピュータの電源コードを AC 電源(壁のコンセントや電源アダプタ)から取り外します。
3. コンピュータのカバーを取り外します。
4. ボード上の電池の位置を確認します(図 26 を参照)。
5. 中くらいの大きさのマイナス・ドライバーを使用して電池を静かにコネクタから取り外します。電池の + 極と - 極の向きに注意してください。
6. 新しい電池を(+ 極と - 極を正しい向きにして)コネクタに取り付けます。
7. コンピュータのカバーを取り付けます。

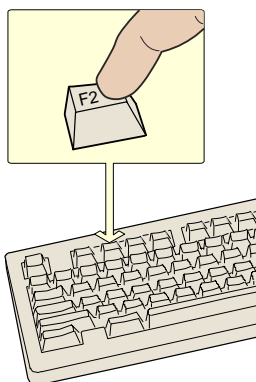


OM17646

図 26. 電池の取り外し

### 3 BIOS のアップデート

BIOS セットアップ・プログラムを使用すると、コンピュータの BIOS 設定を参照、変更することができます。BIOS セットアップ・プログラムは自己診断テスト(POST)のメモリ・テストの開始後、オペレーティング・システムの起動前に<F2>キーを押すことにより起動します。



OM17050

図 27. F2 キー

この章では、インテル® Express BIOS アップデート・ユーティリティまたは Iflash メモリ・アップデート・ユーティリティのいずれかを用いて BIOS をアップデートする手順、およびアップデートに失敗した場合の BIOS の回復手順について説明します。

#### インテル® Express BIOS アップデート・ユーティリティを用いた BIOS のアップデート

インテル® Express BIOS アップデート・ユーティリティを使用すると、Windows 環境で BIOS をアップデートできます。BIOS ファイルは、インテル® フラッシュ・メモリ・アップデート・ユーティリティと Windows ベースのインストール・ウィザードの使い勝手を組み合わせた自動アップデート・ユーティリティに含まれています。

インテル® Express BIOS アップデート・ユーティリティを使用した BIOS のアップデート手順：

1. 次のインテル Web サイトを開きます：  
<http://support.intel.com/support/motherboards/desktop/>(英語)  
<http://support.intel.co.jp/jp/support/motherboards/desktop/>(日本語)
2. D945PAW のページを開き、“BIOS 最新バージョンのダウンロード”をクリックして Express BIOS Update utility のファイルを選択します。
3. ファイルをハード・ドライブにダウンロードします(ファイルをフロッピー・ディスクに保存することもできます。そうすると複数の同一システムで BIOS をアップデートするのに便利です)。
4. その他すべてのアプリケーションを終了します。この手順は必須です。インテル® Express BIOS アップデートの最後のウィンドウでシステムが再起動します。
5. ダウンロードしたファイルの格納場所にある実行ファイルをダブル・クリックします。するとアップデート・プログラムが起動します。
6. ダイアログ・ボックスの指示に従って、BIOS アップデートを完了させます。

## Iflash メモリ・アップデート・ユーティリティを用いた BIOS アップデート

Iflash BIOS アップデート・ユーティリティを使用すると、フロッピー・ディスクやその他のブータブル・メディアから BIOS をアップデートできます。このユーティリティは Web サイトから入手可能であり、BIOS を自動的にアップデートする起動可能なフラッシュ・メモリ・アップデート・フロッピー・ディスクを簡単に作成することができます。

### BIOS アップデート・ファイルの入手

BIOS アップデート・ファイルを使って BIOS を新しいバージョンにアップデートすることができます。BIOS アップデート・ファイルは、自己解凍型圧縮ファイルであり、BIOS のアップデートに必要なすべてのファイルが含まれています。

BIOS アップデート・ファイルは、コンピュータの販売業者またはインテル Web サイトのデスクトップ・ボード D945PAW のページから入手することができます：

<http://support.intel.com/support/motherboards/desktop/D945PAW/index.htm> (英語)

<http://support.intel.co.jp/jp/support/motherboards/desktop/D945PAW/index.htm> (日本語)

D945PAW のページを開き、“BIOS 最新バージョンのダウンロード”をクリックして Iflash BIOS Update utility のファイルを選択します。



#### ノート

BIOS のアップデートを実行する前にアップデート・ユーティリティに付属する指示をお読みください。

### BIOS のアップデート



#### 警告

アップデート・ファイルに付属する AUTOEXEC.BAT ファイルが BIOS のアップデートを実行します。アップデート作業を途中で中断しないでください。システムが起動しなくなることがあります。

1. A ドライブに BIOS アップデート・フロッピー・ディスクを挿入してコンピュータを起動します。システムの起動中にアップデート・ファイルに付属する AUTOEXEC.BAT ファイルが自動的に BIOS アップデート・プロセスを実行します。
2. アップデート・プロセスが完了すると、フロッピー・ディスクを抜いてシステムを再起動するように促すメッセージが表示されます。
3. コンピュータの起動時に、BIOS identifier (バージョン番号)を確認し、BIOS がアップデートされていることを確認します。ロゴが表示されたら、<Esc>を押せば POST メッセージを確認できます。

### BIOS のリカバリー

BIOS のアップデート中に何らかの原因で中断されることはまずありませんが、中断してしまった場合は、BIOS が使用不可の状態である可能性があります。次にアップデートに失敗した場合の BIOS 回復 (リカバリー) の手順を示します。セットアップ・モードに関する詳細については 46 ページを参照してください。以下の手順ではセットアップ・プログラムのリカバリー・モードを使用します。



## ノート

ブート・ブロック領域で使用できるコードの量に限りがあるため、ビデオはサポートされません。したがって処理中は画面に何も表示されません。処理の進行状況は、スピーカーからの音とフロッピー・ディスクドライブLEDによって確認してください。

1. コンピュータの電源を切り、電源コードを抜き、すべての外部周辺機器を取り外します。
2. コンピュータのカバーを取り外し、コンフィグレーション・ジャンパ・ブロックの場所を確認します(図 25を参照)。
3. 下図のようにすべてのピンからジャンパを取り外し、セットアップをリカバリー・モードに設定します。



4. リカバリー用フロッピー・ディスクを A ドライブ(フロッピー・ディスクドライブ)に挿入します。
5. コンピュータのカバーを取り付け、電源コードを接続し、コンピュータを起動します。リカバリー作業には数分間かかります。
6. スピーカーからの音に注意してください:
  - 電源を入れると A ドライブが動作を始めます。約 1 分後に、ピープ音が 2 回鳴り、A ドライブの動作が(一時的に)停止し、BIOS コアのリカバリーが成功したことを示します。再び A ドライブの動作が始まり、さらに 2 回のピープ音が鳴り、ブート・ブロックのリカバリーが成功したことを示します。これら一連の動作が終了すると BIOS のリカバリーが成功したことになります。
  - 一連の連続したピープ音は、BIOS のリカバリーに失敗したことを示します。
7. リカバリーに失敗したら、ステップ 1 に戻ってリカバリーの手順を繰り返します。
8. リカバリーが成功したら、コンピュータの電源を切り、電源コードを抜きます。
9. コンピュータのカバーを取り外し、以下の作業を実行します。
10. 下図のようにジャンパ・ブロックのピン 1、2 に再びジャンパを取り付け、セットアップをノーマル・モードに設定します。



11. アップデート・フロッピー・ディスクは A ドライブに挿入したまま、コンピュータのカバーを取り付け、電源コードを接続します。
12. コンピュータの電源を入れ、続いて BIOS アップデート作業を行います。

### リカバリー時のメッセージ

```
Flashing motherboard firmware.
```

```
current revision: SN94510J.86A.0028.2005.0511.1435
```

```
updateing to revision: SN94510J.86A.0028.2005.0511.1435
```

```
Preparing image for recovery firmware ... [done]
```

```
Preparing image for main firmware ...[done]
```

```
preparing image for logos ...[done]
```

```
Flashing image at 0x00000000FFFF0000 ...[done]
```

```
Flashing image at 0x00000000FFF88000 ...[done]
```

## Intel Desktop Board D945PAW Product Guide

Flashing image at 0x00000000FF82000 ...[done]

Flashing processor ...[done]

Updating firmware ID ...[done]

Flash update has completed successfully.

Recovery complete.

Restart the computer for changes to take effect.

If the recovery jumper was used to force recovery, then

turn off the computer and reinstall the jumper to normal mode



## A エラー・メッセージとインジケータ

デスクトップ・ボード D945PAW は 2 つの方法で POST(自己診断テスト)エラーを報告します:

- ビープ・コードを鳴らす
- モニタにエラー・メッセージを表示

### BIOS ビープ・コード

BIOS は POST(自己診断テスト)の最中にビデオの設定に失敗したとき(ビデオ・カードの不良またはカードが装着されていない場合)や外部 ROM モジュールがチェックサムを適切にゼロに計算しなかったときにもビープ・コード(1回の長音に続いて2回の短音)を鳴らします。表 12 に BIOS ビープ・コードを示します。

表 12. ビープ・コード

ビープ音	説明
3 回	メモリが搭載されていない
サイレン音	CPU のオーバーヒート(再起動時)

### BIOS エラー・メッセージ

POST の最中に回復可能なエラーが発生した場合は、BIOS はその問題を説明するエラー・メッセージを表示します。表 13 に BIOS エラー・メッセージの説明を示します。

表 13. BIOS エラー・メッセージ

エラー・メッセージ	説明
PROCESSOR_THERMAL_TRIP_ERROR	CPU は前回のセッション中にサーマル・イベント(オーバーヒート)のためにシャットダウンしました。
MULTI_BIT_ECC_ERROR	ファームウェアはマルチビット ECC エラーの発生を検出しました。
SINGLE_BIT_ECC_ERROR	ファームウェアはシングルビット ECC エラーの発生を検出しました。
CMOS_BATTERY_ERROR	ファームウェアは CMOS 電池の障害発生を検出しました。
CMOS_CHECKSUM_ERROR	ファームウェアは CMOS チェックサム・エラーの発生を検出しました。
CMOS_TIMER_ERROR	ファームウェアはシステムの日付 / 時刻が設定されていないことを検出しました。
MEMORY_SIZE_DECREASE_ERROR	ファームウェアはシステム・メモリ容量の減少を検出しました。
INTRUDER_DETECTION_ERROR	システム・シャーシが開閉されました。
SPD_TOLER_ERROR	SPD(SERIAL PRESENCE DETECT) デバイス・データが存在しないか特定できません。信頼性の高い動作には適切にプログラムされた SPD デバイス・データが必要です。DDR2 533 MHz メモリは最も遅いタイミングで動作していると推定されます。
MEM_OPTIMAL_ERROR	チャンネル A に装着されているメモリの容量とチャンネル B に装着されているメモリの容量が異なります。各チャンネルに同容量のメモリを装着したときに最大のパフォーマンスが得られます。



## B 規制事項への準拠

この付録には、デスクトップ・ボード D945PAW の次の規制事項への準拠に関する情報が含まれます：

- 安全規格
- 欧州連合適合宣誓書
- 製品エコロジー宣誓書
- EMC 規格
- 製品認証マーク

### 安全規格

デスクトップ・ボード D945PAW は、適合するホスト・システムに正しく取り付けられた場合、表 14 に示す安全規格に準拠します。

表 14. 安全規格

規格	名称
UL 60950-1:2003/ CSA C22.2 No. 60950-1-03	情報処理機器 - 安全 - 1 部: 一般要求 (アメリカ合衆国およびカナダ)
EN 60950-1:2002	情報処理機器 - 安全 - 1 部: 一般要求 (欧州連合)
IEC 60950-1:2001, First Edition	情報処理機器 - 安全 - 1 部: 一般要求 (国際)

### 欧州連合適合宣誓書

インテルコーポレーションは、当社の全面的な責任においてインテル® デスクトップ・ボード D945PAW がヨーロッパ会議指令 89/336/EEC (EMC 指令) とヨーロッパ会議指令 73/23/EEC (安全 / 低電圧に関する指令) に適合し、CE マークに必要なすべての該当する基本的要件に準拠していることを宣誓します。

この製品は適正に CE マークがつけられ、これらの指令に準拠し、EU のすべての加盟国において何らの制限なく販売できることを示します。



この製品は、欧州指令89/336/EECおよび73/23/EECの条項に従っています。

**Čeština** Tento výrobek odpovídá požadavkům evropských směrnic 89/336/EEC a 73/23/EEC.

**Dansk** Dette produkt er i overensstemmelse med det europæiske direktiv 89/336/EEC & 73/23/EEC.

**Dutch** Dit product is in navolging van de bepalingen van Europees Directief 89/336/EEC & 73/23/EEC.

**Eesti** Antud toode vastab Euroopa direktiivides 89/336/EEC ja 73/23/EEC kehtestatud nõuetele.

**Suomi** Tämä tuote noudattaa EU-direktiivin 89/336/EEC & 73/23/EEC määräyksiä.

**Français** Ce produit est conforme aux exigences de la Directive Européenne 89/336/EEC & 73/23/EEC.

**Deutsch** Dieses Produkt entspricht den Bestimmungen der Europäischen Richtlinie 89/336/EEC & 73/23/EEC.

**Ελληνικά** Το παρόν προϊόν ακολουθεί τις διατάξεις των Ευρωπαϊκών Οδηγιών 89/336/ΕΟΚ και 73/23/ΕΟΚ.

**Magyar** E termék megfelel a 89/336/EEC és 73/23/EEC Európai Irányelv előírásainak.

**Icelandic** Þessi vara stenst reglugerð Evrópska Efnahags Bandalagsins númer 89/336/ EEC & 73/23/EEC.

**Italiano** Questo prodotto è conforme alla Direttiva Europea 89/336/EEC & 73/23/EEC.

**Latviešu** Šis produkts atbilst Eiropas Direktīvu 89/336/EEC un 73/23/EEC noteikumiem.

**Lietuvių** Šis produktas atitinka Europos direktyvų 89/336/EEC ir 73/23/EEC nuostatas.

**Malti** Dan il-prodott hu konformi mal-provvedimenti tad-Direttivi Ewropej 89/336/EEC u 73/23/EEC.

**Norsk** Dette produktet er i henhold til bestemmelsene i det europeiske direktivet 89/336/ EEC & 73/23/EEC.

**Polski** Niniejszy produkt jest zgodny z postanowieniami Dyrektyw Unii Europejskiej 89/336/EWG i 73/23/EWG.

**Portuguese** Este produto cumpre com as normas da Diretiva Europeia 89/336/EEC & 73/23/EEC.

**Español** Este producto cumple con las normas del Directivo Europeo 89/336/EEC & 73/23/EEC.

**Slovensky** Tento produkt je v súlade s ustanoveniami európskych direktív 89/336/EEC a 73/23/EEC.

**Slovenščina** Izdelek je skladen z določbami evropskih direktiv 89/336/EGS in 73/23/EGS.

**Svenska** Denna produkt har tillverkats i enlighet med EG-direktiv 89/336/EEC & 73/23/EEC.

**Türkçe** Bu ürün, Avrupa Birliği'nin 89/336/EEC ve 73/23/EEC yönergelerine uyar.

## 製品エコロジー宣誓書

世界的な製品エコロジーへの関心や規制に対応するために以下の情報を提供します。

### リサイクルに関する注意事項

As part of its commitment to environmental responsibility, Intel has implemented the Intel Product Recycling Program to allow retail consumers of Intel's branded products to return used products to select locations for proper recycling.

Please consult the [http://www.intel.com/intel/other/ehs/product\\_ecology/Recycling\\_Program.htm](http://www.intel.com/intel/other/ehs/product_ecology/Recycling_Program.htm) for the details of this program, including the scope of covered products, available locations, shipping instructions, terms and conditions, etc.

#### 中文

作为其对环境责任之承诺的部分，英特尔已实施 Intel Product Recycling Program（英特尔产品回收计划），以允许英特尔品牌产品的零售消费者将使用过的产品退还至指定地点作恰当的重复使用处理。

请参考[http://www.intel.com/intel/other/ehs/product\\_ecology/Recycling\\_Program.htm](http://www.intel.com/intel/other/ehs/product_ecology/Recycling_Program.htm) 了解此计划的详情，包括涉及产品之范围、回收地点、运送指导、条款和条件等。

#### Deutsch

Als Teil von Intels Engagement für den Umweltschutz hat das Unternehmen das Intel Produkt-Recyclingprogramm implementiert, das Einzelhandelskunden von Intel Markenprodukten ermöglicht, gebrauchte Produkte an ausgewählte Standorte für ordnungsgemäßes Recycling zurückzugeben.

Details zu diesem Programm, einschließlich der darin eingeschlossenen Produkte, verfügbaren Standorte, Versandanweisungen, Bedingungen usw., finden Sie auf der [http://www.intel.com/intel/other/ehs/product\\_ecology/Recycling\\_Program.htm](http://www.intel.com/intel/other/ehs/product_ecology/Recycling_Program.htm).

#### Español

Como parte de su compromiso de responsabilidad medioambiental, Intel ha implantado el programa de reciclaje de productos Intel, que permite que los consumidores al detalle de los productos Intel devuelvan los productos usados en los lugares seleccionados para su correspondiente reciclado.

Consulte la [http://www.intel.com/intel/other/ehs/product\\_ecology/Recycling\\_Program.htm](http://www.intel.com/intel/other/ehs/product_ecology/Recycling_Program.htm) para ver los detalles del programa, que incluye los productos que abarca, los lugares disponibles, instrucciones de envío, términos y condiciones, etc.

***Français***

Dans le cadre de son engagement pour la protection de l'environnement, Intel a mis en œuvre le programme Intel Product Recycling Program (Programme de recyclage des produits Intel) pour permettre aux consommateurs de produits Intel de recycler les produits usés en les retournant à des adresses spécifiées.

Visitez la page Web [http://www.intel.com/intel/other/ehs/product\\_ecology/Recycling\\_Program.htm](http://www.intel.com/intel/other/ehs/product_ecology/Recycling_Program.htm) pour en savoir plus sur ce programme, à savoir les produits concernés, les adresses disponibles, les instructions d'expédition, les conditions générales, etc.

**日本語**

インテルでは、環境保護活動の一環として、使い終わったインテル ブランド製品を指定の場所へ返送していただき、リサイクルを適切に行えるよう、インテル製品リサイクル プログラムを発足させました。

対象製品、返送先、返送方法、ご利用規約など、このプログラムの詳細情報は、[http://www.intel.com/intel/other/ehs/product\\_ecology/Recycling\\_Program.htm](http://www.intel.com/intel/other/ehs/product_ecology/Recycling_Program.htm) (英語)をご覧ください。

***Malay***

Sebagai sebahagian daripada komitmennya terhadap tanggungjawab persekitaran, Intel telah melaksanakan Program Kitar Semula Produk untuk membenarkan pengguna-pengguna runcit produk jenama Intel memulangkan produk terguna ke lokasi-lokasi terpilih untuk dikitaran semula dengan betul.

Sila rujuk [http://www.intel.com/intel/other/ehs/product\\_ecology/Recycling\\_Program.htm](http://www.intel.com/intel/other/ehs/product_ecology/Recycling_Program.htm) untuk mendapatkan butir-butir program ini, termasuklah skop produk yang dirangkumi, lokasi-lokasi tersedia, arahan penghantaran, terma & syarat, dsb.

***Portuguese***

Como parte deste compromisso com o respeito ao ambiente, a Intel implementou o Programa de Reciclagem de Produtos para que os consumidores finais possam enviar produtos Intel usados para locais selecionados, onde esses produtos são reciclados de maneira adequada.

Consulte o site [http://www.intel.com/intel/other/ehs/product\\_ecology/Recycling\\_Program.htm](http://www.intel.com/intel/other/ehs/product_ecology/Recycling_Program.htm) (em Inglês) para obter os detalhes sobre este programa, inclusive o escopo dos produtos cobertos, os locais disponíveis, as instruções de envio, os termos e condições, etc.

**Russian**

В качестве части своих обязательств к окружающей среде, в Intel создана программа утилизации продукции Intel (Product Recycling Program) для предоставления конечным пользователям марок продукции Intel возможности возврата используемой продукции в специализированные пункты для должной утилизации.

Пожалуйста, обратитесь на веб-сайт

[http://www.intel.com/intel/other/ehs/product\\_ecology/Recycling\\_Program.htm](http://www.intel.com/intel/other/ehs/product_ecology/Recycling_Program.htm) за информацией об этой программе, принимаемых продуктах, местах приема, инструкциях об отправке, положениях и условиях и т.д.

**Türkçe**

Intel, çevre sorumluluğuna bağlılığının bir parçası olarak, perakende tüketicilerin Intel markalı kullanılmış ürünlerini belirlenmiş merkezlere iade edip uygun şekilde geri dönüştürmesini amaçlayan Intel Ürünleri Geri Dönüşüm Programı'nı uygulamaya koymuştur.


Bu programın ürün kapsamı, ürün iade merkezleri, nakliye talimatları, kayıtlar ve şartlar v.s dahil bütün ayrıntılarını öğrenmek için lütfen

[http://www.intel.com/intel/other/ehs/product\\_ecology/Recycling\\_Program.htm](http://www.intel.com/intel/other/ehs/product_ecology/Recycling_Program.htm) web sayfasına gidin.

**鉛フリーのデスクトップ・ボード**

このデスクトップ・ボードは鉛フリーです。

**表 15. 鉛フリーのデスクトップ・ボード**

説明	マーク
鉛フリー：このマークは、あらゆる原材料や最終製品における鉛 (Pb) の濃度レベルが重量比で 0.1% (1000ppm) 以下である電気 / 電子アセンブリおよびコンポーネントを識別するために使用されます。また、このマークは欧州連合の電気・電子機器に含まれる特定有害物質の使用制限指令 (RoHS 指令)、2002/95/EC で採択された鉛フリーの要求と定義に準拠していることを示すためにも使用されます。	

## EMC 規格

デスクトップ・ボード D945PAW は、適合するホスト・システムに正しく取り付けられた場合、表 16 に示す EMC 規格に準拠します。

**表 16. EMC 規格**

規格	名称
FCC Class B	連邦規制コード 47、パート 2 および 15、サブパート B、無線周波数機器 (アメリカ合衆国)
ICES-003 (Class B)	カナダ干渉波発生装置規制、デジタル装置 (カナダ)
EN55022: 1998 (Class B)	情報技術装置に関する無線干渉の特性の限度値と測定法 (欧州連合)
EN55024: 1998	情報技術装置 – イミュニティ特性の限度値と測定法 (欧州連合)
AS/NZS CISPR 22 (Class B)	オーストラリア通信省、電磁適合性規格 (オーストラリアおよびニュージーランド)
CISPR 22, 3rd Edition, (Class B)	情報技術装置に関する無線障害特性の限度値と測定法 (国際)
CISPR 24: 1997	情報技術装置に関するイミュニティ特性の限度値と測定法 (国際)
VCCI (Class B)	情報処理装置等電波障害自主規制協議会 (日本)

日本語の漢字による宣誓書の訳文: この装置は情報処理装置等電波障害自主規制協議会 (VCCI) の基準に基づくクラス B 情報技術装置です。この装置は、家庭環境でラジオやテレビジョン受信機に近接して使用すると、受信障害を引き起こすことがあります。この装置は取扱説明書にしたがって設置、使用してください。

この装置は、情報処理装置等電波障害自主規制協議会 (VCCI) の基準に基づくクラス B 情報技術装置です。この装置は、家庭環境で使用することを目的としていますが、この装置がラジオやテレビジョン受信機に近接して使用されると、受信障害を引き起こすことがあります。  
取扱説明書に従って正しい取り扱いをして下さい。



## 製品認証マーク(ボード・レベル)

デスクトップ・ボード D945PAW は表 17 に示す製品認証マークを取得しています:

表 17. 製品認証マーク

説明	マーク
UL ジョイント US/カナダ認証コンポーネント・マーク。隣接したインテル・デスクトップ・ボードの UL ファイル番号: E210882 を含む。	
クラス B 装置の FCC 適合宣誓書ロゴマーク。インテルの名称と D945PAW のモデル指定を含む。	
CE マーク。欧州連合 (EU) の EMC 指令 (89/336/EEC) および低電圧指令 (73/23/EEC) に適合していることを宣誓。	
オーストラリア通信省 (ACA) C-Tick マーク。隣接したインテルのサプライヤ・コード番号 N-232 を含む。	
日本の VCCI (情報処理装置等電波障害自主規制協議会) の認証マーク。	
韓国情報通信省 (MIC) の認証マーク。 MIC 認証に関する情報は次のインテル Web サイトを参照してください: <a href="http://support.intel.com/support/motherboards/desktop/">http://support.intel.com/support/motherboards/desktop/</a> (英語) <a href="http://support.intel.co.jp/jp/support/motherboards/desktop/">http://support.intel.co.jp/jp/support/motherboards/desktop/</a> (日本語)	
台湾經濟部標準檢驗局 (BSMI) の認証マーク。隣接するインテルの企業番号 D33025 を含む。	
プリント基板の製造業者の認証マーク: 独自の UL 認証メーカー・ロゴと可燃性の格付けから構成される (半田側)。	V-0

## Intel® デスクトップ・ボードならびに Intel® ワークステーション・ボード Boxed 製品に関する製品保証

---

### Limited Warranty for Intel® Desktop Board and Intel® Workstation Board Boxed Products

Intel warrants to the purchaser of the Product (defined herein as the boxed Intel® desktop board and all of its various components, but excluding stand-alone semiconductor component products (including but not limited to processors and chipsets) and software delivered with or as part of the Product) in its original sealed packaging (“Original Purchaser”), if properly used and installed, will be free from defects in material and workmanship and will substantially conform to Intel’s publicly available specifications for a period of three (3) years beginning on the date the Product was purchased in its original sealed packaging. This Limited Warranty applies only when the Product is evaluated with an Intel microprocessor. SOFTWARE OF ANY KIND DELIVERED WITH OR AS PART OF THE PRODUCT IS EXPRESSLY PROVIDED “AS IS” UNLESS SPECIFICALLY PROVIDED FOR OTHERWISE IN ANY SOFTWARE LICENSE ACCOMPANYING THE SOFTWARE.

If the Product which is the subject of this Limited Warranty fails during the warranty period for reasons covered by this Limited Warranty, Intel, at its option, will:

- **REPAIR** the Product by means of hardware and/or software; OR
- **REPLACE** the Product with another product, OR, if Intel is unable to repair or replace the Product,
- **REFUND** the then-current value of the Product at the time a claim for warranty service is made to Intel under this Limited Warranty.

THIS LIMITED WARRANTY, AND ANY IMPLIED WARRANTIES THAT MAY EXIST UNDER APPLICABLE STATE, NATIONAL, PROVINCAL OR LOCAL LAW, APPLY ONLY TO YOU AS THE ORIGINAL PURCHASER OF THE PRODUCT.

#### Extent of Limited Warranty

Intel does not warrant that the Product, whether purchased stand-alone or integrated with other products, including without limitation semi-conductor components, will be free from design defects or errors known as “errata.”

Current characterized errata are available upon request. Further, this Limited Warranty does NOT cover:

- any costs associated with the replacement or repair of the Product, including labor, installation or other costs incurred by you, and in particular, any costs relating to the removal or replacement of any Product soldered or otherwise permanently affixed to any printed circuit board or integrated with other products; OR
- damage to the Product due to external causes, including accident, problems with electrical power, abnormal, mechanical or environmental conditions, usage not in accordance with product instructions, misuse, neglect, alteration, repair, improper installation, or improper testing; OR
- any Product which has been modified or operated outside of Intel’s publicly available specifications or where the original product identification markings (trademark or serial number) has been removed, altered or obliterated from the Product.

#### How to Obtain Warranty Service

To obtain warranty service for the Product, you may contact your original place of purchase in accordance with its instructions or you may contact Intel.

To request warranty service from Intel, you must contact the Intel Customer Support (“ICS”) center in your region within the warranty period during normal business hours (local time), excluding holidays and return the Product (the boxed Intel® desktop board and all of its various components) to the designated ICS center. Please be prepared to provide: (1) your name, mailing address, email address, telephone numbers; and (2) proof of purchase; (3) model name and product identification number found on the Product; and (4) an explanation of the problem. The Customer Service Representative may need additional information from you depending on the nature of the problem.

Upon ICS’s verification that the Product is eligible for warranty service, you will be issued a Return Material Authorization (“RMA”) number and provided with instructions for returning the Product to the designated ICS

center. When you return the Product to the ICS center, you must include the RMA number on the outside of the package. Intel will not accept any returned Product without an RMA number, or that has an invalid RMA number, on the package. You must deliver the returned Product to the designated ICS center in the original or equivalent packaging, with shipping charges pre-paid (within the USA), and assume the risk of damage or loss during shipment. Intel may elect to repair or replace the Product with either a new or reconditioned Product or components, as Intel deems appropriate. The repaired or replaced product will be shipped to you at the expense of Intel within a reasonable period of time after receipt of the returned Product by ICS. The returned Product shall become Intel's property on receipt by ICS. The replacement product is warranted under this written warranty and is subject to the same limitations and exclusions for ninety (90) days or the remainder of the original warranty period, whichever is longer. If Intel replaces the Product, the Limited Warranty period for the replacement Product is not extended.

**WARRANTY LIMITATIONS AND EXCLUSIONS**

**THIS WARRANTY REPLACES ALL OTHER WARRANTIES FOR THE PRODUCT AND INTEL DISCLAIMS ALL OTHER WARRANTIES, EXPRESS OR IMPLIED INCLUDING, WITHOUT LIMITATION, THE IMPLIED WARRANTIES OF MERCHANTABILITY, FITNESS FOR A PARTICULAR PURPOSE, NONINFRINGEMENT, COURSE OF DEALING AND USAGE OF TRADE. Some states (or jurisdictions) do not allow the exclusion of implied warranties so this limitation may not apply to you. ALL EXPRESS AND IMPLIED WARRANTIES ARE LIMITED IN DURATION TO THE LIMITED WARRANTY PERIOD. NO WARRANTIES APPLY AFTER THAT PERIOD. Some states (or jurisdictions) do not allow limitations on how long an implied warranty lasts, so this limitation may not apply to you.**

**LIMITATIONS OF LIABILITY**

**INTEL'S RESPONSIBILITY UNDER THIS OR ANY OTHER WARRANTY, IMPLIED OR EXPRESS, IS LIMITED TO REPAIR, REPLACEMENT OR REFUND, AS SET FORTH ABOVE. THESE REMEDIES ARE THE SOLE AND EXCLUSIVE REMEDIES FOR ANY BREACH OF WARRANTY. TO THE MAXIMUM EXTENT PERMITTED BY LAW, INTEL IS NOT RESPONSIBLE FOR ANY DIRECT, SPECIAL, INCIDENTAL, OR CONSEQUENTIAL DAMAGES RESULTING FROM ANY BREACH OF WARRANTY OR UNDER ANY OTHER LEGAL THEORY (INCLUDING, BUT NOT LIMITED TO, LOST PROFITS, DOWNTIME, GOODWILL, DAMAGE TO OR REPLACEMENT OF EQUIPMENT AND PROPERTY, AND ANY COSTS OF RECOVERING, REPROGRAMMING, OR REPRODUCING ANY PROGRAM OR DATA STORED IN OR USED WITH A SYSTEM CONTAINING THE PRODUCT), EVEN IF INTEL HAS BEEN ADVISED OF THE POSSIBILITY OF SUCH DAMAGES. Some states (or jurisdictions) do not allow the exclusion or limitation of incidental or consequential damages, so the above limitations or exclusions may not apply to you.**

THIS LIMITED WARRANTY GIVES YOU SPECIFIC LEGAL RIGHTS, AND YOU MAY ALSO HAVE OTHER RIGHTS THAT VARY BY STATE OR JURISDICTION.

ANY AND ALL DISPUTES ARISING UNDER OR RELATED TO THIS LIMITED WARRANTY SHALL BE ADJUDICATED IN THE FOLLOWING FORUMS AND GOVERNED BY THE FOLLOWING LAWS: FOR THE UNITED STATES OF AMERICA, CANADA, NORTH AMERICA AND SOUTH AMERICA, THE FORUM SHALL BE SANTA CLARA, CALIFORNIA, USA AND THE APPLICABLE LAW SHALL BE THAT OF THE STATE OF DELAWARE. FOR THE ASIA PACIFIC REGION (EXCEPT FOR MAINLAND CHINA), THE FORUM SHALL BE SINGAPORE AND THE APPLICABLE LAW SHALL BE THAT OF SINGAPORE. FOR EUROPE AND THE REST OF THE WORLD, THE FORUM SHALL BE LONDON AND THE APPLICABLE LAW SHALL BE THAT OF ENGLAND AND WALES.

IN THE EVENT OF ANY CONFLICT BETWEEN THE ENGLISH LANGUAGE VERSION AND ANY OTHER TRANSLATED VERSION(S) OF THIS LIMITED WARRANTY (WITH THE EXCEPTION OF THE SIMPLIFIED CHINESE VERSION), THE ENGLISH LANGUAGE VERSION SHALL CONTROL.

## Intel®デスクトップ・ボードならびに Intel®ワークステーション・ボード Boxed 製品に関する製品保証(参考訳)

インテルは、パッケージを開封していない状態で製品（ここでは Boxed Intel®デスクトップ・ボードおよびその他すべての各種構成部品と定義しますが、スタンドアロンの半導体構成製品（プロセッサやチップセットその他を含む）や製品に添付またはその一部として提供されるソフトウェアは除きます）を購入された方（「原購入者」）に対し、適切に使用およびインストールされることを条件に、パッケージ未開封の製品を購入した日から起算して 3 年間、原材料の瑕疵または製造上の瑕疵がないこと、および実質的にインテルが公式に発表している仕様に合致することを保証します。この製品保証は、製品がインテルのマイクロプロセッサとともに評価される場合のみ適用されます。製品に添付またはその一部として提供されるいかなる種類のソフトウェアも、このソフトウェアに添付されたソフトウェアライセンスで特別に提供されるものでない限り、「現状有姿」で明示的に提供されます。

この製品保証の対象である製品が、保証期間中にこの製品保証範囲内の原因によって正常に機能しなかった場合、インテルは次のいずれかの措置を選択します。

ハードウェアまたはソフトウェアによる製品の修理。  
他の製品との交換、またはインテルが当該製品を修理ないし交換できない場合、この製品保証のもとでインテルに対して保証サービスが要望された時点における製品の現在価値にもとづいて払い戻します。

この製品保証ならびに、適用対象となる州、国、地方、地域の法律のもとで規定されているすべての黙示の保証は、製品の原購入者であるお客様に対してのみ適用されます。

### 製品保証の範囲

インテルは、スタンドアロンまたは半導体構成部品を含むいずれの他製品と統合された形態で製品が購入されたか否かに関わらず、製品に「エラッタ」と呼ばれる設計上の瑕疵またはエラーがないことは保証しません。現在の特徴的なエラッタについては、要望に応じて提供しています。またこの製品保証は、以下の各項には適用されません。

お客様が負担する労賃、インストールその他の費用のほか、特にハンダ付けされる製品、または永久的にプリント回路基板に結合される製品、あるいは他の製品に統合される製品の除去ないし交換にともなう費用など、製品の交換または修理に関連して発生する費用。

事故や電力の問題、機械的または環境的異常状態、製品の指示説明に従わない使い方や誤用、不注意、改変、修理、不適切なインストールや不適切な試験など、外部に起因する製品への損傷。

インテルが公式に発表している仕様の範囲を超えた変更や操作が行われた製品、出荷元の識別マーク（商標やシリアル番号）の除去、改変、隠蔽が行われた製品。

### 保証サービスの利用方法

製品の保証サービスを要望される場合は、製品を購入した販売店の指示に従うか、またはインテルにご連絡ください。

インテルの保証サービスをご利用になるには、保証期間中、通常の営業時間（現地時間）帯にお客様の地域にあるインテルカスタマーサポート（ICS）センターまでご連絡ください。ただし祝祭日や指定された ICS センターへの製品（Boxed Intel® デスクトップ・ボードおよびその他のすべての各種構成部品）の返品は除きます。お問合わせに際しては以下の情報をご用意ください。(1) お客様の名前、住所、電子メールアドレス、電話番号、(2) 購入証明書、(3) 型式名と製品に記載の製品識別番号(4) 問題の状況説明。またカスタマーサービススタッフは、問題の性質によっては追加的な情報をお客様に求める場合もあります。

ICS では製品が保証サービスの対象であることを確認した後、RMA（Return Material Authorization：返品原材料許可）番号をお客様に発行するとともに、製品を指定の ICS センターに返品するための説明を行います。製品を ICS センターに返品される際は、必ずパッケージの外側に RMA 番号を記入してください。パッケージに RMA 番号が記入されていない製品や、誤った RMA 番号が記入されている製品の返品については、インテルは受理しません。また、指定の ICS センターに返品する製品は、ご購入時と同じかまたは同等のパッケージに梱包し、運賃は前払い（米国内の場合）にて返品してください。また輸送途中には、製品の破損や紛失の危険性があることをご了解ください。

インテルは、当社の適切な判断にもとづいて製品を修理するか、新規または修復済の製品ないし部品と交換します。修理または交換された製品は、ICS より返品された製品を受理した後、妥当な期間内にインテルが送料を負担してお客様に返品します。返品された製品は ICS が受理した時点でインテルの所有物となります。代替りの製品は、90 日または保証期間の残存期間のどちらか長いほうの期間にわたり、ここに記載された保証内容にもとづいて保証され、同じ制限と免責の適用を受けます。インテルが製品を交換する場合でも、交換製品の製品保証期間は延長されません。

## 保証の制限と免責

この保証は、製品に関する他のすべての保証に代わるものであり、インテルは明示たると黙示たるとを問わず、商品性や特定の目的に対する適合性、非侵害性、商取引の方法や利用の方針に関する黙示の保証を含め、その他すべての保証の責任を否認します。いくつかの州（または裁判管轄）では黙示の保証の免責を認めていないため、この制限がお客様に適用されない場合があります。すべての明示および黙示の保証は、製品保証期間内に制限されます。当期間終了後には保証は適用されません。また、いくつかの州（または裁判管轄）では黙示の保証の有効期間に制限を認めていないため、この制限がお客様に適用されない場合があります。

## 責任の制限

ここに記載された保証ないし他のすべての保証のもとでは、インテルの責任は、黙示的および明示的に上に述べた修理、交換、払い戻しに限定されます。これらの救済手段は、いかなる保証の不履行に対しても唯一かつ独占的なものです。インテルは、法律で認められた最大限度まで、保証の不履行またはその他の法的解釈（経済的損失、ダウンタイム、営業権、装置および資産の損傷や交換、格納されたプログラムやデータの復旧、再プログラミング、再構築に伴う費用、製品を含むシステムの使用に伴う費用その他を含む）によって生じたいかなる直接損

害、特別損害、偶発的損害、間接的損害に対しても、仮にこれらの損害の可能性をインテルが知らされていたとしても、責任を負いません。いくつかの州（または裁判管轄）では偶発的損害または間接的損害の免責や制限を認めていないため、上記の制限や免責がお客様に適用されない場合があります。

お客様は、この製品保証により特定の法的権利を付与されるとともに、各州や裁判管轄ごとに異なる様々な権利をもつ可能性があります。

この製品保証のもとで、あるいはこの製品保証に関して提起されるすべての問題については、以下に示す法廷でその判定が下され、次の法律の適用を受けることになります。アメリカ合衆国、カナダ、北米および南米については、法廷は米カリフォルニア州サンタクララとなり、準拠法はデラウェアの州法が適用されます。アジア太平洋地域（中国本土は除く）の場合、法廷はシンガポールとなり、準拠法はシンガポールの法律が適用されます。ヨーロッパその他の国については、法廷はロンドンとなり、準拠法はイギリスとウェールズの法律が適用されます。

この製品保証の英語版と翻訳版との間で、内容に不一致が見られた場合には、英語版の内容を優先するものとします。