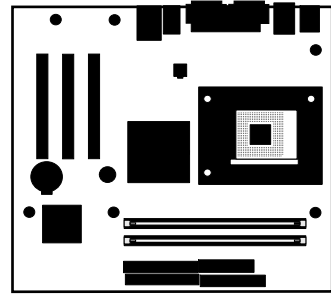


# Intel® Desktop Board D865GVHZ

## Quick Reference

English - 中文 - 한국어 - 日本語 - Polski - Italiano - Français -  
Deutsch - Русский - Português (Brasil) - Español



---

*This guide contains basic instructions for installing the desktop board. For more detailed information, refer to the Product Guide on the Intel® Express Installer CD-ROM.*

本指南包括安装桌面母板的基本指导说明。有关详情，请参阅 Intel® Express Installer（Intel 快速安装程序）光盘上的《产品指南》。

본 안내서는 데스크톱 보드를 설치하기 위한 기본 지침을 제공합니다. 자세한 내용은 Intel® Express Installer CD-ROM 에 있는 제품 안내서를 참조하십시오.

このガイドには、デスクトップ ボードの基本的なインストール手順が記載されています。詳しい情報については、Intel® Express Installer CD-ROM に入っている製品ガイドを参照してください。

*Niniejsza instrukcja zawiera podstawowe informacje dotyczące instalacji płyty głównej. Bardziej szczegółowe informacje można znaleźć w Instrukcji obsługi produktu na dysku CD-ROM Intel® Express Installer.*

*Questo manuale contiene le istruzioni di base per l'installazione della scheda. Per informazioni più dettagliate, consultare il Manuale del prodotto sul CD-ROM Intel® Express Installer.*

*Ce guide fournit des instructions de base portant sur l'installation de la carte pour PC de bureau. Pour de plus amples informations, reportez-vous au Guide du produit figurant sur le CD-ROM Intel® Express Installer.*

*Dieses Handbuch enthält grundlegende Anleitungen zur Installation des Desktop-Motherboard. Weitere Informationen finden Sie im Produkthandbuch auf der Intel® Express Installer CD-ROM.*

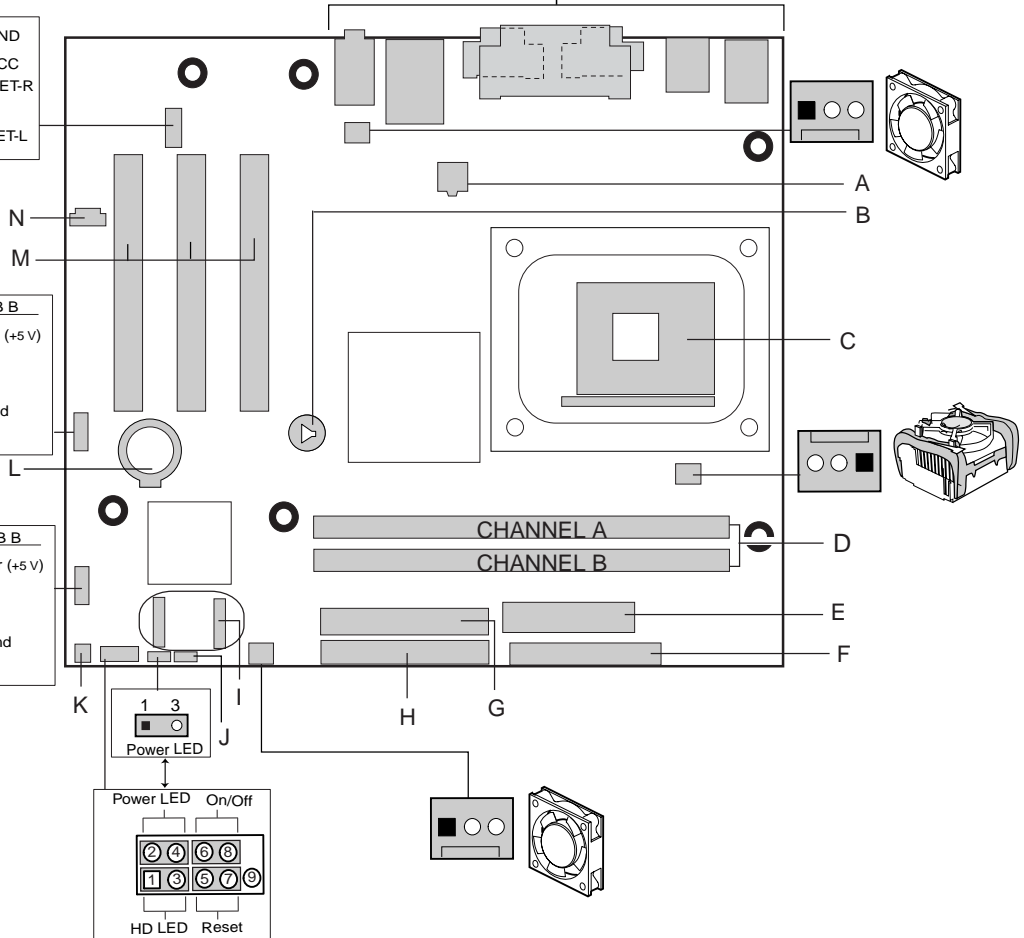
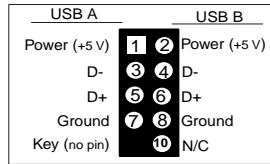
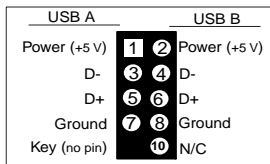
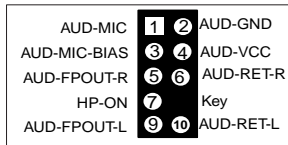
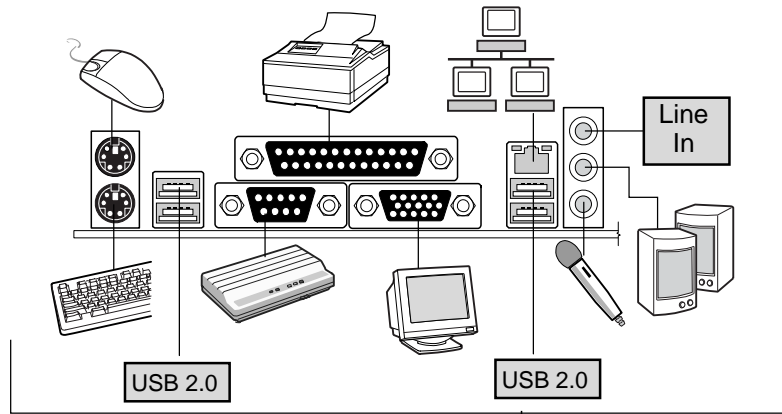
*В этом руководстве содержатся основные инструкции по установке системной платы для настольного компьютера. Для получения подробной информации см. "Руководство по продукту" (Product Guide) на компакт-диске Intel® Express Installer.*

*Este guia contém instruções básicas para a instalação da placa de desktop. Para obter informações mais detalhadas, consulte o Guia do produto no CD-ROM Intel® Express Installer.*

*Esta guía contiene instrucciones básicas para la instalación de la placa de escritorio. Para obtener información más detallada, consulte la Guía de producto en el CD-ROM de Intel® Express Installer.*

C70844-001





OM17012

Item	Description	Item	Description
A	12 V power	H	Primary IDE connector
B	Speaker	I	SATA connectors
C	Processor socket	J	BIOS
D	DIMM sockets	K	Chassis intrusion header
E	Main power	L	Battery
F	Diskette drive connector	M	PCI connectors
G	Secondary IDE connector	N	CD-in (ATAPI-style)

項目	説明	項目	説明
A	12 V 電源	H	主 IDE 连接器
B	扬声器	I	Serial ATA 连接器
C	处理器插座	J	BIOS
D	DIMM 插座	K	机箱开启
E	主电源	L	电池
F	软盘驱动器连接器	M	PCI 连接器
G	次 IDE 连接器	N	CD-in 音频输入 (ATAPI)

항목	설명	항목	설명
A	12 V 전원	H	1 차 IDE 커넥터
B	스피커	I	Serial ATA 커넥터
C	프로세서 소켓	J	BIOS
D	DIMM 소켓	K	채시 열림 감지
E	주 전원	L	배터리
F	디스켓 드라이브 커넥터	M	PCI 커넥터
G	2 차 IDE 커넥터	N	CD 입력(ATAPI)

アイテム	説明	アイテム	説明
A	12 V 電源	H	プライマリ IDE コネクタ
B	スピーカ	I	Serial ATA ネット
C	プロセッサ ソケット	J	BIOS
D	DIMM ソケット	K	シャーシ挿入コネクタ
E	主電源	L	バッテリー
F	ディスク ドライブ コネクタ	M	PCI コネクタ
G	セカンダリ IDE コネクタ	N	CD-in (ATAPI)

Element	Opis	Element	Opis
A	Napięcie zasilające 12 V	H	Złącze pierwszego dysku IDE
B	Głośnik	I	Złącze Serial ATA
C	Gniazdo procesora	J	BIOS
D	Gniazda pamięci DIMM	K	Otwarcie obudowy
E	Zasilanie główne	L	Bateria
F	Złącze stacji dyskiety	M	Złącza PCI
G	Złącze drugiego dysku IDE	N	Wejście CD (ATAPI)

Elemento	Descrizione	Elemento	Descrizione
A	Alimentazione 12 V	H	Connettore IDE primario
B	Altoparlante	I	Connettore Serial ATA
C	Socket del processore	J	BIOS
D	Socket DIMM	K	Intrusione chassis
E	Alimentazione principale	L	Batteria
F	Connettore unità disco floppy	M	Connettori PCI
G	Connettore IDE secondario	N	CD (ATAPI) -input

Élément	Description	Élément	Description
A	Alimentation 12 V	H	Connecteur IDE principal
B	Haut-parleur	I	Connecteur du Serial ATA
C	Connecteur du processeur	J	BIOS
D	Connecteurs DIMM	K	Ouverture du châssis
E	Alimentation principale	L	Batterie
F	Connecteur du lecteur de disquette	M	Connecteurs PCI
G	Connecteur IDE secondaire	N	Entrée CD (ATAPI)

Element	Beschreibung	Element	Beschreibung
A	12 V Netzstrom	H	Primärer IDE-Anschluss
B	Lautsprecher	I	Serial ATA anschluss
C	Prozessorsockel	J	BIOS
D	DIMM-Sockel	K	Eindringen in das Gehäuse
E	Hauptnetzstrom	L	Batterie
F	Diskettenlaufwerk-ananschluss	M	PCI-Anschluss
G	Sekundärer IDE-Anschluss	N	CD-in (ATAPI)

Элемент	Описание	Элемент	Описание
A	Питание 12 вольт	H	Разъем первичного IDE-интерфейса
B	Динамик	I	Разъем Serial ATA
C	Разъем процессора	J	BIOS
D	Разъемы DIMM	K	Переключатель доступа
E	Главный разъем питания	L	Батарея
F	Разъем НГМД	M	Слоты PCI
G	Разъем вторичного IDE-интерфейса	N	CD (ATAPI)

Item	Descrição	Item	Descrição
A	Alimentação 12 V	H	Conector IDE primário
B	Alto-falante	I	Alimentação Serial ATA
C	Soquete do processador	J	BIOS
D	Soquetes DIMM	K	Intrusão no chassi
E	Alimentação principal	L	Bateria
F	Conector da unidade de disquete	M	Conectores PCI
G	Conector IDE secundário	N	Entrada do CD (ATAPI)

Artículo	Descripción	Artículo	Descripción
A	Alimentación de 12 V	H	Conector IDE primario
B	Altavoz	I	Alimentación Serial ATA
C	Zócalo del procesador	J	BIOS
	Zócalos del DIMM	K	Intrusión en el chasis
E	Alimentación principal	L	Pila
F	Conector de la unidad de disco	M	Conectores PCI
G	Conector IDE secundario	N	CD-in (ATAPI)

**WARNING**

**Disconnect the desktop board's power supply from its AC power source before you connect or disconnect cables, or install or remove any board components. Failure to do this can result in personal injury or equipment damage. Some circuitry on the desktop board can continue to operate even though the front panel power switch is off.**

**CAUTION**

*Electrostatic discharge (ESD) can damage desktop board components. Install the board at an ESD-controlled workstation. If such a workstation is not available, wear an antistatic wrist strap or touch the surface of the antistatic package before handling the board.*

**Safety and Regulatory Notice**

See the Intel® Desktop Board D865GVHZ Product Guide for all applicable regulatory compliance statements, product certification markings, and safety and electromagnetic compatibility (EMC) standards and regulations the desktop board is compliant with.

**Replacement battery warning label provided:** Place the label inside the chassis in an easy-to-see location near the battery but not on the board itself.

**Intended uses:** This product was evaluated as information technology equipment (ITE) for home or office use when installed into an appropriate computer chassis. Other end uses or locations may require further evaluation.

**Processor and Memory Support**

This desktop board supports both Intel® Pentium 4 processors (>2.2 GHz) with 800 MHz, 533 MHz and 400 MHz front side bus frequency and Intel® Celeron® processors (>2.0 GHz) with 400 MHz front side bus frequency.

The desktop board supports DDR 400, DDR 333, and DDR 266 memory.

For more information about processor and memory support, refer to the Product Guide on the Intel Express Installer CD-ROM.

**Box Contents**

- Intel® Desktop Board
- I/O Shield
- One IDE cable
- One Serial ATA cable
- One diskette drive cable
- Quick Reference Guide
- Configuration and battery caution statement label
- Intel Express Installer CD-ROM

**警告**

在连接或断开电缆、安装或拆卸任何桌面主板组件之前，请首先断开桌面母板的交流电源。否则，可能会导致人身伤害或损坏设备。即使在关闭前面板电源开关以后，桌面主板上的某些电路仍可能继续带电。

**注意**

静电放电 (ESD) 能损坏桌面母板的组件。请在控制 ESD 的工作台上安装本桌面主板。如果没有防静电工作台可用，请在接触桌面主板之前佩戴防静电腕带或触摸防静电包装的表面。

**安全和规范通告**

有关本桌面主板符合的所有标准及规范的声明、产品认证标识、安全与电磁兼容性 (EMC) 标准以及所符合的各种

规范及规章等详情，请参阅《Intel® 桌面主板 D865GVHZ 产品指南》。

提供的更换电池警告标签：请将此标签贴在机箱内靠近电池且显眼的位置，注意不要贴在桌面母板上。

设计应用领域：此产品经过评估测试，认定为信息技术设备 (ITE)，可安装于家用和商用个人计算机机箱中。但此产品在其它应用领域或应用环境下的适用性，有待进一步鉴定。

**处理器和内存支持**

本桌面主板支持具有 800 MHz, 533 MHz 和 400 MHz 前端总线频率的 Intel® Pentium 4 处理器和具有 (>2.2 GHz) 400 MHz 前端总线频率的

Intel® Celeron® 处理器 (>2.0 GHz)。

本桌面主板支持安装 DDR 400, DDR 333 和 DDR 266 内存。

有关所支持处理器和内存的详情，请参阅 Intel® Express Installer (Intel 快速安装程序) 光盘上的《产品指南》。

**包装盒内容**

- Intel® 桌面主板
- I/O 防护板
- 一条 IDE 电缆
- 一 Serial ATA 电缆
- 一条软盘驱动器电缆
- 《快速参考指南》
- 配置和电池注意事项声明标签
- Intel Express Installer (Intel 快速安装程序) 光盘

**경고**

케이블을 연결 또는 제거하거나, 보드 부품을 설치 또는 제거하기 전에 데스크톱 보드의 전원 공급장치 플러그를 AC 콘센트에서 뽑아 놓으십시오. 이렇게 하지 않으면 인체 상해를 입거나 장비가 손상될 수 있습니다. 전면 패널의 전원 스위치를 사용하여 시스템을 끄더라도 데스크톱 보드 상의 일부 회로가 계속 작동할 수 있습니다.

**주의**

정전기 방전(ESD)이 발생하면 데스크톱 보드 부품이 손상될 수 있습니다. ESD 방지 작업대에서 보드를 설치하십시오. 이런 작업대를 사용할 수 없는 경우, 보드를 취급하기 전에 정전기 방지용 손목띠를 착용하거나 정전기 방지용 봉투의 표면을 손으로 만지십시오.

**안전 및 규정 공지**

모든 해당 규정 준수 선언문, 제품 인증 마크, 그리고 데스크톱 보드가 준수하는 안전 및 전자기 호환성(EMC) 표준 및 규정 등에 대한 내용은, Intel® 데스크톱 보드 D865GVHZ 제품 안내서를 참조하십시오.

배터리 교체 경고 레이블 제공: 새시 내부에서 배터리 근처의 눈에 잘 띄는 곳에 배터리 경고 레이블을 부착하십시오. 보드에는 부착하지 마십시오.

용도: 본 제품은 규정 컴퓨터 새시에 설치되는 가정 또는 사무실용 정보 기술 장치(ITE)로서 평가되었습니다. 다른 용도 또는 장소에 사용하려면 추가로 평가해야 합니다.

## 프로세서 및 메모리 지원

이 데스크톱 보드는 800 MHz, 533 MHz 및 400 MHz FSB (Front Side Bus) 주파수의 Intel® Pentium 4 프로세서와 (>2.2 GHz) 400 MHz FSB 주파수의 Intel® Celeron® 프로세서를 (>2.0 GHz) 모두 지원합니다.

데스크톱 보드는 DDR 400, DDR 333 및 DDR 266 메모리를 지원합니다.

프로세서 및 메모리 지원에 대한 자세한 내용은, Intel® Express Installer CD-ROM 에 있는 제품 안내서를 참조하십시오.

## 박스 내용물

- Intel® 데스크톱 보드
- I/O 실드
- IDE 케이블 1 개
- Serial ATA 케이블 1 개
- 디스켓 드라이브 케이블 1 개
- 빠른 참조 안내서
- 구성 및 배터리 주의 안내문 레이블
- Intel Express Installer CD-ROM



### 警告

케이블의 접속 및 분리, 또는 보드 구성요소의取り付け 및 분리 작업을 수행하기 전에, AC 전원으로부터 데스크톱 보드 전원로의 접속을 끊으십시오. 이를 무시하면, 화재 또는, 장치의 손상을 초래할 수 있습니다. 데스크톱 보드의 회로에 따라, 전면 패널의 전원 스위치가 오픈되어도 동작을 계속하는 경우가 있습니다.



### 警告

정전기의 방전 (ESD) 은, 데스크톱 보드의 구성요소에 손상을 줄 수 있습니다. 보드의 인스톨은, 정전기 대책의 실시된 장소에서 수행하십시오. 정전기 대책의 실시된 작업장이 없는 경우는, 방전 방지용 리스트랩을 착용하거나, 보드에 닿기 전에, 방전 방지 패키지의 표면에 닿도록 하십시오.

## 안전성과 규제에 관하여

데스크톱 보드에 적용되는 규제 준거에 관한 문서, 제품 인증 마크, 안전성 및 전자기 적합성 (EMC) 의 규격 및 규제에 관해서는, 「Intel® Desktop Board D865GVHZ Product Guide」를 참조하십시오. 배터리의 교체에 관한 경고 라벨: 이 라벨은, 배터리 근처, 셔시 내부의 쉬운 위치에 부착하십시오. 단, 보드 자체에는 부착하지 마십시오.

용도: 본 제품은, 가정용 또는 사무용 정보 기술 장치 (ITE) 로서, 적절한 컴퓨터 셔시에 인스톨된 경우를 가정하여 평가

되어 있습니다. 다른 목적을 위해 사용하는 경우, 다른 장소에서 사용하는 경우는, 별도로 평가가 필요합니다.

## 対応プロセッサとメモリ

このデスクトップ ボードは, Intel® Pentium 4 프로세서 (>2.2 GHz) (FSB: 800 MHz, 533 MHz 및 400 MHz) 및 Intel® Celeron® 프로세서 (>2.0 GHz) (FSB: 400 MHz) 의 양방에 대응하고 있습니다.

데스크톱 보드는, DDR 400, DDR 333, DDR 266 의 메모리에 대응하고 있습니다.

対応 프로세서 및 메모리에 관하여는, Intel® Express Installer CD-ROM 에 있는 제품 가이드를 참조하십시오.

## 梱包内容

- Intel® 데스크톱 보드
- I/O 실드
- IDE 케이블 1 개
- Serial ATA 케이블 1 개
- 디스켓 드라이브 케이블 1 개
- 퀵리퍼런스 가이드
- 설정 및 배터리 경고 라벨
- Intel Express Installer CD-ROM



### OSTRZEŻENIE

*Przed podłączeniem lub odłączeniem kabli, bądź instalowaniem lub odinstalowywaniem składników płyty głównej, należy odłączyć zasilanie płyty głównej od źródła zasilania prądem przemiennym (AC). Niezastosowanie się do tego zalecenia może doprowadzić do obrażeń fizycznych lub uszkodzenia sprzętu. Niektóre obwody na płycie głównej mogą nadal być aktywne, nawet po wyłączeniu przełącznika na przednim panelu.*



### PRZESTROGA

*Ładunki elektrostatyczne (ESD) mogą spowodować uszkodzenie składników płyty głównej. Instalację płyty należy przeprowadzić w stacji roboczej zabezpieczonej przed ładunkami elektrostatycznymi. Jeśli taka stacja jest niedostępna, przed wyjęciem płyty należy założyć bransoletkę antystatyczną lub dotknąć powierzchni antystatycznego opakowania.*

## Informacja o bezpieczeństwie i zgodności z przepisami

Wszystkie wymagane prawem deklaracje zgodności, oznaczenia certyfikacji produktu oraz standardy i przepisy, które spełnia płyta główna w zakresie bezpieczeństwa i zgodności elektromagnetycznej (EMC) przedstawiono w *Instrukcji obsługi płyty głównej Intel® D865GVHZ*.

**Załączona etykieta ostrzegawcza o wymianie baterii:** Etykiety należy umieścić wewnątrz obudowy w widocznym miejscu — w pobliżu baterii, ale nie na samej płycie.

**Docelowe zastosowania:** Niniejszy produkt został sklasyfikowany jako sprzęt informatyczny (ITE) do zastosowań domowych i biurowych po instalacji w odpowiedniej obudowie komputera. Inne zastosowania końcowe lub miejsca instalacji wymagają dalszej oceny.

## Obsługa procesorów i modułów pamięci

Płyta główna obsługuje procesory Intel® Pentium® 4 (>2.2 GHz) z magistralą systemową o częstotliwości 800 MHz, 533 MHz i 400 MHz oraz procesory Intel® Celeron® (>2.0 GHz) z przednią magistralą boczną o częstotliwości 400 MHz.

Płyta główna obsługuje moduły pamięci DDR 400, DDR 333 i DDR 266.

Więcej informacji o obsługiwanych procesorach i modułach pamięci można znaleźć w *Instrukcji obsługi płyty głównej* na dysku CD-ROM Intel Express Installer.

## Zawartość opakowania

- Płyta główna Intel®
- Osłona I/O
- Jeden kabel IDE
- Jeden kabel Serial ATA
- Jeden kabel do stacji dyskietyk
- Materiały referencyjne
- Etykieta z ostrzeżeniem o konfiguracji i baterii
- Dysk CD-ROM Intel Express Installer



### AVVISO

**Scollegare l'alimentazione della scheda prima di collegare o scollegare ogni cavo o prima di installare o rimuovere qualsiasi componente della scheda. In caso contrario potrebbero verificarsi lesioni alle persone o danni alle apparecchiature. Alcuni circuiti sulla scheda possono continuare a funzionare anche se l'interruttore di alimentazione sul pannello frontale è spento.**



### ATTENZIONE

**Le cariche elettrostatiche possono danneggiare i componenti della scheda. Installare la scheda su un ripiano di lavoro con controllo delle cariche elettrostatiche. Se tale ripiano di lavoro non fosse disponibile, indossare un bracciale antistatico o toccare la superficie di un materiale antistatico prima di maneggiare la scheda.**

## Sicurezza ed enunciato delle normative

Vedere la *Intel® Desktop Board D865GVHZ Product Guide* per tutti gli enunciati di adesione alle normative vigenti, marchi di certificazione del prodotto e standard di compatibilità elettromagnetica (EMC) e di sicurezza e le norme a cui si attiene la scheda.

**Etichetta di avviso di sostituzione della batteria fornita:** posizionare l'etichetta all'interno dello chassis in una posizione facilmente visibile accanto alla batteria, ma non sulla scheda stessa.

**Usi previsti:** questo prodotto viene considerato come un'apparecchiatura informatica (information technology equipment, ITE) per usi domestici o commerciali quando installato in un opportuno chassis per computer. Altri utilizzi o collocazioni possono richiedere un'ulteriore valutazione.

## Supporto per il processore e per la memoria

Questa scheda supporta sia il processore Pentium® 4 di Intel® (>2.2 GHz) con una velocità del bus di 800 MHz, 533 MHz e di 400 MHz sia i processori Intel® Celeron® (>2.0 GHz) con una frequenza del bus pari a 400 MHz.

La scheda supporta la memoria DDR 400, DDR 333 e DDR 266.

Per ulteriori informazioni sul processore e sui tipi di memoria, consultare il Manuale del prodotto sul CD-ROM Intel Express Installer.

## Contenuto della confezione

- Intel® Desktop Board
- Mascherina per l'I/O
- Un cavo IDE
- Un cavo Serial ATA
- Un cavo per l'unità floppy
- Manuale di riferimento rapido
- Etichetta con le istruzioni di configurazione e di avviso per la batteria
- CD-ROM Intel Express Installer



## AVERTISSEMENT

**Déconnectez le bloc d'alimentation de la carte pour PC de bureau de la source d'alimentation CA avant de connecter ou de déconnecter des câbles, ou d'installer ou de retirer des composants de la carte. Tout manquement à cette consigne peut provoquer des blessures corporelles ou des dégâts matériels. Certains circuits sur la carte pour PC de bureau peuvent encore fonctionner même si l'interrupteur du panneau avant est en position arrêté.**



## ATTENTION

**Des décharges électrostatiques (ESD) peuvent endommager les composants de la carte pour PC de bureau. Veuillez utiliser un poste de travail isolé contre les décharges électrostatiques pour procéder à l'installation de la carte. Si vous ne disposez pas d'un tel poste de travail, portez un bracelet antistatique ou touchez la surface du paquet antistatique avant de manipuler la carte.**

## Avis relatif à la sécurité et à la réglementation

Reportez-vous au *Guide du produit de la carte Intel® D865GVHZ pour PC de bureau* pour toutes les déclarations de conformité aux réglementations applicables, les marques de certification du produit, les normes en matière de sécurité et de compatibilité électromagnétique (EMC), ainsi que les réglementations auxquelles se conforme la carte pour PC de bureau.

**Étiquette d'avertissement au sujet du remplacement de la batterie fournie :** placez l'étiquette à l'intérieur du châssis à un endroit visible, près de la batterie mais pas sur la carte elle-même.

**Utilisations prévues :** ce produit a été évalué en tant qu'équipement des technologies de l'information (ITE) pour une utilisation professionnelle ou personnelle s'il est installé dans un châssis d'ordinateur approprié. D'autres évaluations seront peut-être nécessaires pour toute autre utilisation finale ou tout autre emplacement d'utilisation.

## Processeurs et mémoire pris en charge

Cette carte pour PC de bureau prend en charge les processeurs Intel® Pentium® 4 (>2.2 GHz) avec une fréquence de bus frontal de 800 MHz, 533 MHz et 400 MHz et les processeurs Intel® Celeron® (>2.0 GHz) avec une fréquence de bus frontal de 400 MHz.

La carte pour PC de bureau prend en charge la mémoire DDR 400, DDR 333 et DDR 266.

Pour plus d'informations sur la prise en charge des processeurs et de la mémoire, reportez-vous au Guide du produit figurant sur le CD-ROM Intel Express Installer.

## Contenu de la boîte

- Carte Intel® pour PC de bureau
- Blindage E/S
- Un câble IDE
- Un câble Serial ATA
- Un câble de lecteur de disquette
- Guide de référence
- Étiquette d'avertissement au sujet de la batterie et de la configuration
- CD-ROM Intel Express Installer



## WARNING

**Ziehen Sie den Netzstromstecker der Desktop-Motherboard-Stromversorgung aus der Steckdose, bevor Sie Kabel oder andere Motherboard-Komponenten installieren oder entfernen. Die Netzstromzufuhr kann zu Körperverletzungen oder Geräteschäden führen. Einige Schaltelemente auf dem Desktop-Motherboard funktionieren auch bei ausgeschaltetem frontseitigen Stromschalter.**



## VORSICHT

*Elektrostatische Entladung (ESD) kann die Komponenten des Desktop-Motherboard beschädigen. Installieren Sie das Motherboard auf einer vor ESD geschützten Arbeitsstation. Wenn eine derartige Arbeitsfläche nicht verfügbar ist, tragen Sie ein antistatisches Band am Handgelenk oder berühren Sie die Außenseite der antistatischen Packung, bevor Sie das Motherboard berühren.*

### Sicherheitshinweise und Vorschriften

Im *Intel® Desktop-Motherboard D865GVHZ Produkthandbuch* finden Sie Angaben über die Übereinstimmung mit allen geltenden Vorschriften, Produktzertifizierungsmarkierungen, Sicherheits- und elektromagnetische Kompatibilitätsnormen (EMC) und -vorgaben, die das Desktop-Motherboard erfüllt.

**Ein Warnungsaufkleber für den Batterieersatz ist im Lieferumfang enthalten:** Bringen Sie diesen Aufkleber im Gehäuse an einer leicht sichtbaren Stelle in der Nähe der Batterie an, allerdings nicht auf dem Motherboard selbst.

**Vorgesehene Verwendungszwecke:** Dieses Produkt wurde bei Installation in ein passendes Computergehäuse als ITE (Informationstechnische Einrichtung) für den Privat- oder Geschäftsgebrauch eingestuft. Andere Verwendungszwecke oder Einsatzorte benötigen eventuell zusätzliche Bewertung.

### Prozessor- und Speicherunterstützung

Das Desktop-Motherboard unterstützt sowohl Intel® Pentium® 4 Prozessoren (>2.2 GHz) mit 800 MHz, 533 MHz und 400 MHz frontseitiger Busfrequenz und Intel® Celeron® Prozessoren (>2.0 GHz) mit 400 MHz frontseitiger Busfrequenz.

Das Desktop-Motherboard unterstützt die Speichertypen DDR 400, DDR 333 und DDR 266.

Weitere Informationen über Prozessoren- und Speicherunterstützung finden Sie im Produkthandbuch auf der Intel Express Installer CD-ROM.

### Packliste

- Intel® Desktop-Motherboard
- I/O-Blende
- Ein IDE-Kabel
- Ein Serial ATA-Kabel
- Ein Diskettenlaufwerk
- Kurzübersicht
- Konfigurations- und Batteriewarnungsaufkleber
- Intel Express Installer CD-ROM



## PRELUPREJEDENIE

**Отключите блок питания системной платы настольного компьютера от источника питания переменного тока перед подключением или отключением кабелей или перед установкой или удалением любых компонентов платы. Несоблюдение этого требования может причинить травму или вызвать повреждение оборудования. Некоторые цепи внутри платы могут продолжать функционировать даже, если переключатель питания на передней панели будет выключен.**



## VNIMANIE

*Электростатический разряд (ESD) может повредить компоненты платы настольного компьютера. Устанавливайте плату на рабочем месте, защищенном от электростатического разряда. Если нет возможности работать в специально оборудованном рабочем месте, перед работой с платой наденьте антистатический браслет или снимите разряд, прикоснувшись к антистатическому материалу.*

### Информация по использованию и технике безопасности

См. руководство по продукту (*Intel® Desktop Board D865GVHZ Product Guide*) для получения дополнительной информации обо всех положениях по использованию данного продукта, отметках сертификации, совместимости со стандартами электромагнитных излучений (EMC) и правилах, требованиям которых удовлетворяет плата настольного компьютера.

**Наклейка предупреждения о замене батареи.** Поместите наклейку внутри корпуса на видимом месте, но не на саму плату.

**Назначение.** Этот продукт представляет собой оборудование информационных технологий, предназначенное для использования в офисных и домашних условиях, если он смонтирован с соответствующее компьютерное шасси. Использование по другому назначению или в иных условиях может потребовать дополнительной оценки возможности применения.

### Поддержка процессоров и памяти

Эта системная плата для настольных компьютеров поддерживает работу процессоров Intel® Pentium® 4 (>2.2 GHz) с системными шинами с частотами 800 MHz, 533 и 400 МГц, а также процессоров Intel® Celeron® (>2.0 GHz) с системной шиной с частотой 400 МГц.

Системная плата поддерживает следующие виды памяти: DDR 400, DDR 333 и DDR 266.

Для получения подробной информации о поддержке процессоров и памяти см. "Руководство по продукту" (Product Guide) на компакт-диске Intel Express Installer.

### Состав комплекта

- Системная плата Intel® для настольного компьютера
- Панель ввода/вывода
- Один кабель IDE-интерфейса
- Один кабель Serial ATA-интерфейса
- Одно устройство НГМД
- Краткий справочник по установке
- Наклейка предупреждений о конфигурации и замене батареи
- Компакт-диск Intel Express Installer



## AVISO

**Deconecte a fonte de alimentação da placa de desktop da corrente AC antes de conectar ou desconectar cabos, ou instalar ou remover componentes da placa. Se isso não for feito, podem ocorrer ferimentos ou danos ao equipamento. Alguns circuitos na placa de desktop pode continuar a operar mesmo se o botão de ligar estiver desligado.**



## CUIDADO

*Descargas eletrostáticas (ESD) podem danificar os componentes da placa de desktop. Instale a placa numa bancada de trabalho com controle de descarga eletrostática. Se isso não for possível, use uma pulseira antiestática ou toque a superfície da embalagem antiestática antes de manusear a placa.*

## Aviso de segurança e regulamentação

Consulte o *Guia de produto da placa de desktop Intel® D865GVHZ* para ver todos os regulamentos aplicáveis, marcas de certificação de produto e normas de compatibilidade de segurança e eletromagnética (EMC) e regulamentos com os quais a placa de desktop é compatível.

**Rótulos de aviso de substituição de bateria fornecido:** Afixe o rótulo dentro do chassi num local fácil de ver perto da bateria, mas não na placa.

**Usos pretendidos:** Este produto foi avaliado como equipamento de tecnologia de informação (ITE) para uso doméstico e comercial quando instalado num chassi apropriado de computador. Outros usos e locais podem precisar de maior avaliação.

## Suporte de processador e de memória

Esta placa de desktop suporta os processadores Intel® Pentium® 4 (>2.2 GHz) com frequência de barramento frontal de 800 MHz, 533 MHz e 400 MHz e processadores Intel® Celeron® (>2.0 GHz) com frequência de barramento frontal de 400 MHz.

A placa de desktop suporta memórias DDR 400, DDR 333 e DDR 266.

Para obter mais informações sobre suporte de processador e memória, consulte o Guia do produto no CD-ROM Intel Express Installer.

## Conteúdo da caixa

- Placa de desktop Intel®
- Blindagem de I/O
- Um cabo IDE
- Um cabo Serial ATA
- Um cabo de unidade de disquete
- Guia de referência rápida
- Rótulo de cuidado na configuração e com a bateria
- CD-ROM Intel Express Installer



## ADVERTENCIA

**Desconecte la fuente de alimentación de la placa de escritorio de la fuente de energía de CA antes de conectar o desconectar cables, o de instalar o extraer cualquier componente de la placa. De no hacerlo, podrían producirse daños personales o daños al equipo. Algunos circuitos de la placa de escritorio podrían continuar funcionando aunque esté apagado el conmutador de energía del panel frontal.**



## PRECAUCIÓN

**Se podrían producir descargas electrostáticas (ESD) que podrían dañar los componentes de la placa de escritorio. Instale la placa en una estación de trabajo con protección contra ESD. Si no tiene disponible dicho tipo de estación de trabajo, póngase una pulsera antiestática o toque la superficie del paquete antiestático antes de tocar la placa.**

## Avisos de seguridad y normativos

Consulte la *Guía de producto de la placa de escritorio Intel® D865GVHZ* para obtener todas las declaraciones de cumplimiento de las normativas correspondientes, las marcas de certificación del producto, así como los estándares y regulaciones de compatibilidad electromagnética (EMC) y de seguridad que satisface la placa de escritorio.

**Etiqueta de advertencia para la pila de repuesto:** Coloque la etiqueta dentro del chasis en un sitio visible cerca de la pila, pero no sobre la placa misma.

**Usos proyectados:** Este producto se ha evaluado como equipo de tecnología informática (ITE) para el uso doméstico o de oficina cuando se instala en un chasis de equipo apropiado. Cualquier otro uso o ubicación podría requerir otra evaluación.

## Compatibilidad del procesador y memoria

Esta placa de escritorio admite tanto los procesadores Intel® Pentium® 4 (>2.2 GHz) con una frecuencia de bus frontal de 800 MHz, 533 MHz y 400 MHz como los procesadores Intel® Celeron® (>2.0 GHz) con una frecuencia de bus frontal de 400 MHz.

La placa de escritorio admite memoria DDR 400, DDR 333 y DDR 266.

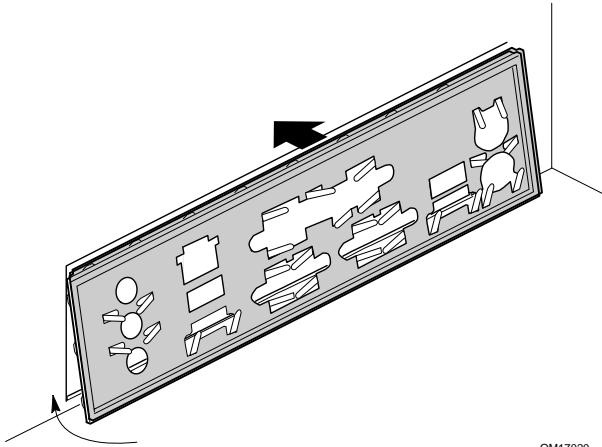
Para obtener más información acerca de la compatibilidad del procesador y la memoria, consulte la Guía de producto en el CD-ROM de Intel Express Installer.

## Contenido de la caja

- Placa de escritorio Intel®
- Pletina de E/S
- Un cable IDE
- Un cable Serial ATA
- Un cable de unidad de disco
- Guía de consulta rápida
- Etiqueta del mensaje de precaución de la pila y de la configuración
- CD-ROM de Intel Express Installer



## 2.



OM17020

Install the I/O shield as shown in the illustration.

如图所示，将 I/O 防护板安装到位。

그림과 같이 I/O 실드를 설치하십시오.

図に示す通り I/O シールドを取り付けてください。

Zainstaluj osłonę I/O w sposób przedstawiony na rysunku.

Installare la mascherina per I/O come mostrato in figura.

Installez le blindage E/S comme le montre l'illustration.

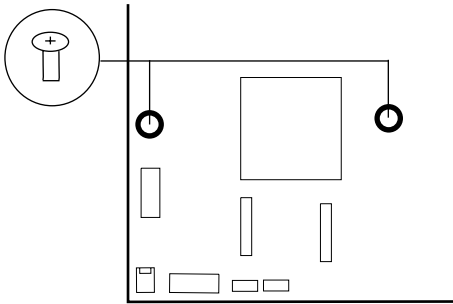
Installieren Sie die I/O-Blende wie in dieser Abbildung dargestellt.

Установите панель разъемов ввода/вывода, как показано на рисунке.

Instale a blindagem de I/O conforme mostrado na ilustração.

Instalar la pletina de E/S como se muestra en la ilustración.

## 3.



OM17017

Secure the desktop board to the chassis using all mounting screws.

使用所有安装螺丝将桌面主板固定到机箱内。

설치 나사를 사용하여 데스크톱 보드를 새시에 고정하십시오.

取り付け用のねじをすべて使ってデスクトップ ボードをシャーシにしっかりと取り付けます。

Dokreć płytę główną do obudowy przy użyciu wszystkich śrub mocujących.

Fissare la scheda allo chassis con tutte le viti di montaggio.

Fixez la carte pour PC de bureau au châssis à l'aide des vis de montage.

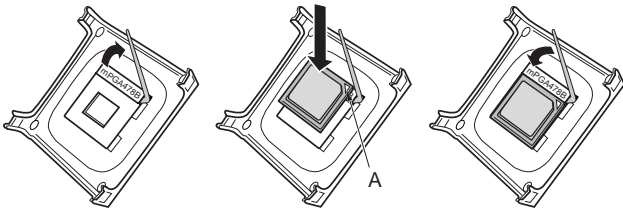
Bringen Sie das Desktop-Motherboard unter Verwendung aller Montageschrauben fest am Gehäuse an.

Используя все монтажные винты, закрепите системную плату настольного компьютера в шасси.

Fixe a placa de desktop ao chassi usando todos os parafusos de montagem.

Asegure la placa de escritorio al chasis utilizando todos los tornillos.

## 4.



OM12078

1. Lift the processor socket lever.
2. Install the processor so that the corner with the gold triangle marking (A) is aligned with the corner where the lever is attached to the socket.
3. Lower the lever back to its original position.
4. Refer to the documentation that came with the processor fan heat sink before installing the processor fan heat sink.

1. 将处理器插座的拉杆完全抬起。
2. 让处理器上有金色三角标志的一角 (A) 与插座上连接拉杆的一角对齐，将处理器插入插座中。

3. 将拉杆按回原位。
4. 在安装处理器散热器之前，请参阅随处理器风扇散热器提供的说明文档。

1. 프로세서 소켓 레버를 들어 올립니다.
2. 레버가 소켓에 고정되는 모서리와 프로세서의 금색 삼각형 마크(A)가 있는 모서리가 서로 일치하도록 맞춘 상태에서 프로세서를 설치합니다.
3. 레버를 원래 위치로 내립니다.
4. 프로세서 팬 방열기를 설치하기 전에 팬 방열기와 함께 제공된 설명서를 참조하십시오.

1. プロセッサ ソケットのレバーを持ち上げます。
2. ゴールドの三角形マーク(A)が付いている角とレバーが付いているソケットの角を合わせてプロセッサをはめ込みます。
3. レバーを下げて元の位置に戻します。
4. プロセッサ ヒートシンクを取り付ける前に、ファンヒートシンクの付随マニュアルを参照してください。

1. Podnieś dźwignię gniazda procesora.
2. Zainstaluj procesor tak, aby jego narożnik z oznaczeniem trójkąta (A) był wyrównany z narożnikiem, w którym dźwignia jest zamocowana do gniazda.
3. Opuść dźwignię z powrotem do jej pierwotnego położenia.
4. Przed instalowaniem radiatora procesora zapoznaj się z dokumentacją dostarczoną z radiatorem wentylatora.

1. Sollevare la levetta del socket del processore.
2. Installare il processore in modo che l'angolo con il piccolo triangolo dorato (A) sia allineato con l'angolo in cui la levetta è collegata al socket.
3. Abbassare la levetta nella sua posizione originale.
4. Consultare la documentazione fornita con la ventola di raffreddamento prima di installare il corpo di raffreddamento del processore.

1. Soulevez le levier du connecteur du processeur.
2. Installez le processeur en alignant le coin où figure un triangle en or (A) avec le coin où le levier est attaché au connecteur.
3. Abaissez le levier pour le replacer dans sa position d'origine.
4. Reportez-vous à la documentation fournie avec le dissipateur thermique muni d'un ventilateur avant d'installer le dissipateur thermique du processeur.

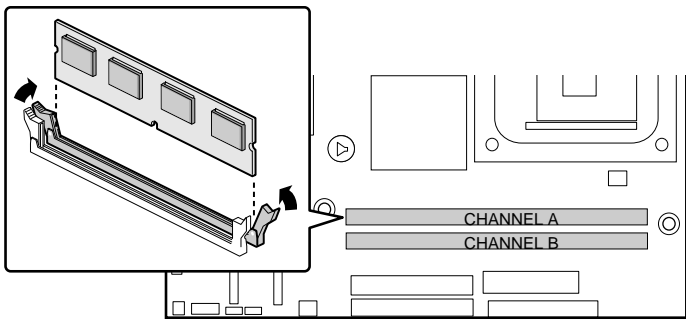
1. Öffnen Sie den Prozessorsockelverschluss.
2. Installieren Sie den Prozessor, so dass die Ecke mit dem goldenen Dreieck (A) an der Ecke anliegt, an der der Verschluss an den Sockel angebracht ist.
3. Bringen Sie den Verschluss wieder in die Ausgangsposition.
4. Lesen Sie vor Installation des Prozessorkühlkörpers die Dokumentation, die mit dem Lüfterkühlkörper geliefert wurde.

1. Поднимите рычаг фиксации процессора.
2. Установите процессор так, чтобы угол, помеченный золотым треугольником (A), совпал с углом разъема, в котором фиксирующий рычаг соприкасается с разъемом.
3. Опустите рычаг для фиксации процессора.
4. Прочитайте документацию, поступившую вместе с радиатором охлаждения вентилятора перед тем, как установить радиатор охлаждения процессора.

1. Levante a alavanca do soquete do processador.
2. Instale o processador de forma que o canto com a marca de triângulo dourado (A) fique alinhado com o canto onde a alavanca é presa ao soquete.
3. Abaixar a alavanca para a posição original.
4. Consulte a documentação que acompanha o dissipador de calor com ventilador antes de instalar o dissipador de calor do processador.

1. Levante la palanca del zócalo del procesador.
2. Instale el procesador de manera que la esquina con la marca del triángulo dorado (A) esté alineada con la esquina donde se encuentra unida la palanca al zócalo.
3. Baje la palanca a su posición original.
4. Consulte la documentación que viene con el ventilador del disipador térmico antes de instalar el disipador térmico del procesador.

## 5.



Align the small notch at the bottom edge of the DIMM with the key in the socket and push down on the top edge of the DIMM until the retaining clips snap into place.

将 DIMM 内存模块底边上的小凹口与内存插座上的键销位置对齐，向下推压 DIMM 的顶部边缘，直到卡固销子将其卡固到位。

DIMM 의 하단 가장자리에 있는 작은 홈이 소켓의 키와 일치되도록 위치를 조정 한 다음, DIMM 의 상단을 아래로 눌러서 고정 클립이 정확하게 걸리도록 합니다.

DIMM の下端にある小さな切込みをソケットのキーに合わせ、DIMM の上端を押さえてソケットにしっかりとはめ込みます。

Wyrównaj niewielkie wcięcie w dolnej krawędzi modułu pamięci DIMM z wpustem w gnieździe i dociśnij górną krawędź pamięci DIMM, aż zamkną się zaciski blokujące.

Allineare la piccola tacca del bordo inferiore del DIMM con la chiavetta del socket e spingere verso il basso il DIMM fino a quando i clip di blocco non si posizionano con uno scatto.

Alignez la petite encoche qui se trouve sur la partie inférieure de la barrette DIMM avec l'ergot du connecteur, puis appuyez sur la partie supérieure de la barrette DIMM jusqu'à ce que les attaches de fixation se mettent en place.

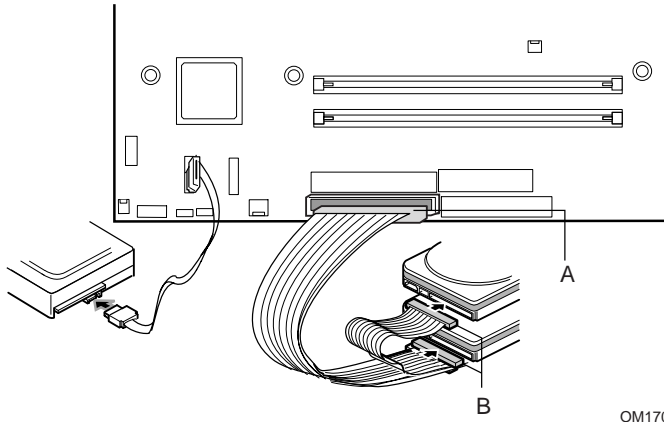
Richten Sie die kleine Kerbe an der unteren Kante des DIMM am Stecker im Sockel aus und drücken Sie das DIMM dann von oben hinein, bis die Halterungsklammern einrasten.

Совместите небольшую выемку на нижней кромке модуля DIMM с выступом на разъеме и нажмите на верхнюю часть модуля DIMM, чтобы фиксирующие защелки по краям встали на место.

Alinhe a ranhura na base da DIMM com a marca no soquete e pressione a borda da DIMM até os cliques de retenção encaixarem na posição correta.

Alinee la muesca pequeña que está en el borde inferior del DIMM con la clavija del zócalo y empuje el borde superior del DIMM hacia abajo hasta que los seguros de sujeción se ajusten en su lugar.

## 6.



Connect the drive(s) as shown in the figure.

如图所示，连接好驱动器。

그림과 같이 드라이브를 연결하십시오.

図に示す通りにドライブを接続します。

Podłącz dysk/dyski twarde w sposób przedstawiony na rysunku.

Collegare le unità come mostrato in figura.

Connectez le ou les lecteurs comme le montre l'illustration.

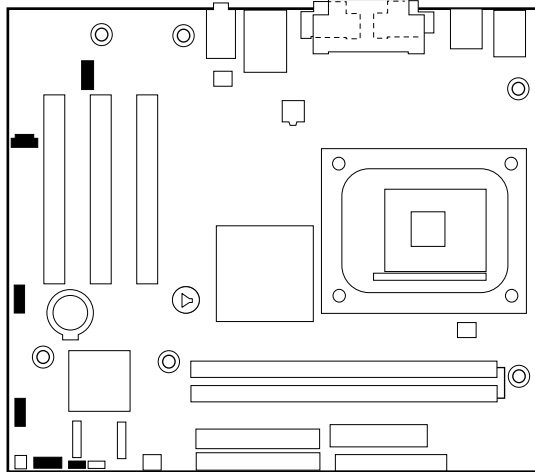
Schließen Sie die Laufwerke wie in dieser Abbildung dargestellt an.

Присоедините диски, как показано на рисунке.

Conecte a(s) unidade(s) conforme mostrado na figura.

Conecte las unidades como se muestra en la figura.

## 7.



Connect the power LED, reset, power switch, HD LED, and if required, front panel USB, audio. Refer to the figure on page 2 for connector pin outs.

连接 power LED（电源 LED 指示灯）、复位、电源开关和 HD LED（硬盘 LED 指示灯）信号电缆；若需要，也连接前面板 USB、音频和 电缆。有关连接器引脚分配的详情，请参阅第 2 页的图示。

전원 LED, 재설정, 전원 스위치, HD LED 를 비롯하여, 필요에 따라, 전면 패널 USB, 오디오 등을 연결하십시오. 커넥터 핀 배열은 페이지 2 의 그림을 참조하십시오.

電源 LED、リセット、電源スイッチ、HD LED、および必要であればフロントパネル用 USB、オーディオ、を接続します。コネクタのピンアウトについては 2 ページの図を参照してください。

Podłącz kable diody LED zasilania, resetowania, przełącznika zasilania, diody aktywności dysku twardego oraz, w razie potrzeby, USB na przednim panelu, i audio. Wyprowadzenia złączy przedstawiono na schemacie na stronie 2.

Collegare il LED di alimentazione, il ripristino, l'interruttore di alimentazione, il LED del disco rigido e, se richiesto, l'USB del pannello frontale. Vedere la figura a pagina 2 per i pin di uscita del connettore.

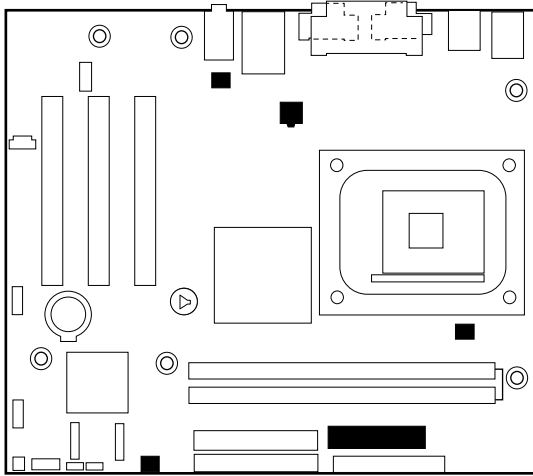
Connectez le voyant d'alimentation, le bouton de réinitialisation, l'interrupteur d'alimentation, le voyant disque dur et, si nécessaire, l'adaptateur USB (panneau avant), et audio. Reportez-vous à la figure page 2 pour l'emplacement des broches des connecteurs.

Schließen Sie die Netzstrom-LED, den Rücksetz-Schalter, den Stromschalter, die Festplatten-LED und falls erforderlich den frontseitigen USB, und Audio. Siehe Abbildung 2 für die Ausrichtung der Anschlussstecker.

Присоедините кабели световых индикаторов питания (power LED), сброса (reset), переключателя питания, HD LED и, если нужно, разъема USB передней панели, аудио. Ориентацию контактов разъемов см. на рисунке на странице 2.

Conecte o LED de alimentação, de reinício, do botão de ligar, o LED de HD e, se necessário, do USB do painel frontal, e áudio. Consulte a figura na página 2 para ver os pinos do conector.

Conecte el LED de encendido, el reinicio, el interruptor de encendido, el LED del disco duro y, si se requiere, el USB del panel frontal, y el sonido. Consulte la figura de la página 2 para ver los pines del conector.



OM17016

**CAUTION**

Failure to use an ATX12V power supply, or not connecting the 12 V processor core voltage power supply connector to Desktop Board D865GVHZ may result in damage to the desktop board and/or power supply.

Connect the 12 V processor core voltage power supply cable to the 2x2 connector and the main power cable to the 2x10 connector.

The front and rear chassis fans have fan speed control. Connect fans to their respective headers.

**注意**

若未使用 ATX12V 电源系统，或未将 12 V 处理器核心电压电源系统连接器连接到桌面主板 D865GVHZ 上，则可能对桌面主板和 / 或电源系统造成损害。

将 12 V 处理器核心电压电源系统电缆连接到 2x2 连接器上，并将主电源电缆连接到 2x10 连接器上。

前面和背面机箱风扇具有风扇转速控制功能。将风扇连接到其对应的接头连接器中。

**주의**

ATX12V 전원 공급장치를 사용하지 않거나, 데스크톱 보드 D865GVHZ 에 12 V 프로세서 코어 전압 전원 공급장치 커넥터를 연결하지 않으면 데스크톱 보드 및/또는 전원 공급장치가 손상될 수 있습니다.

12 V 프로세서 코어 전압 전원 공급장치 케이블을 2x2 커넥터에 연결하고 주 전원 케이블을 2x10 커넥터에 연결하십시오.

전면 및 후면 샤페스 팬에는 속도 제어가 있습니다. 팬을 해당 커넥터에 연결하십시오.

**注意**

ATX12V 電源を使用しなかったり、12 V プロセッサ コア電圧電源コネクタをデスクトップ ボード D865GVHZ に接続しなかった場合は、デスクトップ ボードや電源ユニットが損傷する可能性があります。

12V プロセッサ コア電圧電源ケーブルを 2X2 コネクタに接続し、主電源ケーブルを 2x10 コネクタに接続します。

フロントおよび裏面シャーシファンはファン速度をコントロールできます。ファンをそれぞれのヘッダーに接続します。

**PRZESTROGA**

Niezastosowanie zasilacza ATX12V lub niepodłączenie złącza podstawowego napięcia zasilania procesora 12V do płyty głównej i/lub zasilacza.

Podłącz kabel podstawowego napięcia zasilania procesora 12 V do złącza 2x2 oraz kabel głównego zasilania do złącza 2x10.

Wentylatory z przodu i z tyłu obudowy zostały wyposażone w funkcję sterowania ich prędkością. Wentylatory należy podłączyć do odpowiednich złączy.

**ATTENZIONE**

Il mancato utilizzo di un'alimentazione ATX12V o il mancato collegamento del connettore principale dell'alimentazione a 12 V del processore alla scheda D865GVHZ potrebbe comportare danni alla scheda o all'alimentazione.

Collegare il cavo principale dell'alimentazione a 12 V del processore al connettore 2x2 e collegare il cavo dell'alimentazione principale al connettore 2x10.

Le ventole posizionate frontalmente e posteriormente sullo chassis dispongono di un controllo della velocità. Collegare le ventole alle rispettive teste.

**ATTENTION**

Si vous n'utilisez pas un bloc d'alimentation ATX12V ou si vous ne connectez pas le connecteur du bloc d'alimentation de tension interne du processeur de 12 V, vous risquez d'endommager la carte pour PC de bureau et/ou le bloc d'alimentation.

Connectez le câble du bloc d'alimentation de tension interne du processeur de 12 V au connecteur 2x2 et connectez le câble d'alimentation principale au connecteur 2x10.

La vitesse des ventilateurs de châssis avant et arrière est réglable. Connectez les ventilateurs à leurs connecteurs respectifs.

**VORSICHT**

Die Verwendung eines anderen Netzstromteils als des ATX12V bzw. ein nicht erfolgter Anschluss des 12 V Prozessorkernspannungs-Netzstromsteckers an das Desktop-Motherboard D865GVHZ kann zu Beschädigung des Desktop-Motherboard oder des Netzstromteils führen.

Schließen Sie das 12 V Prozessorkernspannungs-Netzstromkabel an den 2x2-Anschluss an und schließen Sie das Hauptstromkabel an den 2x10-Anschluss an.

Die Geschwindigkeit der vorder- und rückseitigen Gehäuselüfter lässt sich einstellen. Schließen Sie die Lüfter an die für sie vorgesehenen Anschlüsse an.

**ВНИМАНИЕ**

Неправильное использование блока источника питания ATX12V или неверное подключение главного разъема (12 вольт) питания процессора к системной плате (Desktop Board D865GVHZ) может вызвать повреждение системной платы и/или источника питания.

Присоедините главный кабель питания процессора (12 вольт), идущий от источника питания, к разъему 2x2, а главный кабель питания к разъему 2x10.

Передний и задний вентиляторы корпуса снабжены управлением скорости вращения. Присоедините вентиляторы к их соответствующим разъемам.



#### CUIDADADO

*Se não for utilizada uma fonte de alimentação ATX12V ou se o conector principal da fonte de alimentação de 12 V não for ligado à placa de desktop D865GVHZ, poderão ocorrer danos à placa de desktop e/ou à fonte de alimentação.*

Conecte o cabo de alimentação da fonte de 12 V ao conector 2x2 e conecte o cabo de alimentação principal ao conector 2x10.

## 10. BIOS

The BIOS Setup program is accessed by pressing the <F2> key after the Power-On Self-Test (POST) memory test begins and before the operating system boot begins.

For a complete list of BIOS Setup settings, see the Intel Desktop Board D865GVHZ Product Guide on the Intel Express Installer CD-ROM or go to the Intel World Wide Web Site at <http://support.intel.com/support/motherboards/desktop/>

在开机自检 (POST) 内存测试开始之后、操作系统启动之前, 按 <F2> 键可以进入 BIOS Setup (设置) 程序。

有关 BIOS Setup (设置) 程序各项设置的完整列表, 请参阅 Intel Express Installer (Intel 快速安装程序) 光盘上的《Intel 桌面主板 D865GVHZ 产品指南》, 或访问以下 Intel 万维网站点 <http://support.intel.com/support/motherboards/desktop/>

과워 온 셀프 테스트(POST) 메모리 테스트가 시작된 후, 운영 체제가 부팅을 시작하기 전에 <F2> 키를 누르면 BIOS Setup 프로그램을 액세스할 수 있습니다.

BIOS Setup 설정의 전체 목록은, Intel Express Installer CD-ROM 에 있는 Intel 데스크톱 보드 D865GVHZ 제품 안내서를 참조하거나 다음의 Intel 웹 사이트를 방문하십시오. <http://support.intel.com/support/motherboards/desktop/>

BIOS セットアップ プログラムへは、POST (Power-On Self-Test) メモリテストが開始された後、オペレーティングシステムが起動する前に <F2> キーを押してアクセスできます。

BIOS セットアップ項目の全リストについては、Intel Express Installer CD-ROM の「Intel Desktop Board D865GVHZ Product Guide」を参照するか、インテルの Web サイト (<http://support.intel.com/support/motherboards/desktop/>) を参照してください。

Dostęp do programu konfiguracji BIOS-a jest możliwy przez naciśnięcie klawisza <F2> po rozpoczęciu testu pamięci w ramach wewnętrznego testu systemu POST, a przed rozpoczęciem ładowania systemu operacyjnego.

Pełna lista ustawień programu konfiguracji BIOS-a znajduje się w Instrukcji płyty głównej Intel D865GVHZ na płycie CD-ROM Intel Express Installer oraz na stronie internetowej firmy Intel: <http://support.intel.com/support/motherboards/desktop/>

Os ventiladores da frente e de trás do chassi têm controle de velocidade. Conecte os ventiladores aos respectivos conectores.



#### PRECAUCIÓN

*Si no se utiliza una fuente de alimentación ATX12V o no se conecta el conector de la fuente de alimentación con voltaje central del procesador de 12 V a la placa de escritorio D865GVHZ, se podrían ocasionar daños a la placa de escritorio o a la fuente de alimentación.*

Conecte el cable de la fuente de alimentación con voltaje central del procesador de 12 V al conector 2x2 y conecte el cable de alimentación principal al conector 2x10.

Los chasis de la parte frontal y posterior tienen control de velocidad del ventilador. Conecte los ventiladores a sus cabezales respectivos.

Al programma di configurazione del BIOS si accede premendo il tasto <F2> dopo l'inizio del test della memoria durante il Power-On Self-Test (POST) e prima dell'avvio del sistema operativo.

Per un elenco completo delle impostazioni per la configurazione del BIOS, consultare la *Intel Desktop Board D865GVHZ Product Guide* sul CD-ROM Intel Express Installer oppure visitare il sito Web di Intel all'indirizzo <http://support.intel.com/support/motherboards/desktop/>

Vous pouvez accéder au programme de configuration du BIOS en appuyant sur la touche <F2> après le démarrage du test de mémoire POST (Power-On Self-Test) et avant le démarrage du système d'exploitation.

Pour obtenir une liste complète des paramètres de configuration du BIOS, reportez-vous au *Guide du produit de la carte Intel D865GVHZ pour PC de bureau* figurant sur le CD-ROM Intel Express Installer ou consultez le site Web de Intel à l'adresse suivante : <http://support.intel.com/support/motherboards/desktop/>

Sie können das BIOS-Setup-Programm aufrufen, indem Sie nach Beginn des POST-Speichertests und vor Start des Betriebssystems die <F2> Taste drücken.

Eine vollständige Liste der BIOS-Setup-Einstellungen finden Sie im *Intel Desktop-Motherboard D865GVHZ Produkthandbuch* auf der Intel Express Installer CD-ROM oder gehen Sie zur Intel World Wide Website unter <http://support.intel.com/support/motherboards/desktop/>

Программа системных настроек BIOS может быть вызвана нажатием клавиши <F2> после выполнения теста Power-On Self-Test (POST), после начала тестирования памяти и перед загрузкой операционной системы.

Полный список параметров настройки BIOS см. в руководстве по продукту "Intel Desktop Board D865GVHZ Product Guide" на компакт диске Intel Express Installer или на Web-сайте Intel по адресу: <http://support.intel.com/support/motherboards/desktop/>

O programa de configuração do BIOS é acessado quando a tecla <F2> é pressionada após o início do teste de memória do POST e antes do início do sistema operacional.

Para ver a lista completa das configurações do BIOS, consulte o *Guia de produto da placa de desktop Intel D865GVHZ* no CD-ROM Intel Express Installer ou visite o site da Intel <http://support.intel.com/support/pt/motherboards/desktop/>

Se entra en el programa de configuración del BIOS pulsando la tecla <F2> después de que comience la comprobación automática de la

memoria durante el arranque (POST) y antes de que empiece el arranque del sistema operativo.

Para obtener una lista completa de las configuraciones del BIOS, consulte la *Guía de producto de la placa de escritorio D865GVHZ* en el CD-ROM de Intel Express Installer o consulte el sitio Web de Intel en <http://support.intel.com/support/sp/motherboards/desktop/>

## Troubleshooting 故障排除 문제점 해결トラブルシュー트 Rozwiązywanie problemów technicznych Risoluzione dei problemi Résolution de problèmes Fehlerbehebung Поиск и устранение неисправностей Solução de problemas Resolución de problemas

### Desktop Board D865GVHZ system fails to boot.

- Ensure that the power supply cable with the 2x2-pin connector is plugged into the 12 V processor core voltage connector located near the processor socket on the desktop board.
- Remove and re-insert the Intel Pentium 4 processor, memory, and any add-in cards to make sure they are fully seated. Remove any non-essential hardware components and boot the system.
- Disconnect all power and remove the CMOS battery. Wait 10 minutes, then re-install the battery, reconnect power, and boot the system.

### A repeating beep error code is heard and the desktop board does not boot or show any video.

This beep code may indicate a problem during detection of the DDR SDRAM memory device. Check to ensure that system memory is properly installed and that the DIMMs meet the Memory Module Requirements listed in the Supported Components section of the Product Guide.

### 桌面主板 D865GVHZ 启动失败。

- 确保具有 2x2 针连接器的电源系统电缆插头已正确插入 12 V 处理器核心电压连接器内，此连接器位于桌面母板上靠近处理器插座的位置。
- 拆卸并重新插入 Intel Pentium 4 处理器、内存和任何附加卡，并确保它们已完全插入到位。卸下任何非基本的硬件组件，并启动系统。
- 断开所有电源电缆，并取出 CMOS 电池。等待 10 分钟，然后重新装入电池，重新连接好电源电缆，并启动系统。

听到重复的笛音错误信号，而桌面主板不启动或显示器上没有任何显示。

此笛音码表明在检测 DDR SDRAM 内存设备期间可能出现的问题。检查并确保已正确安装系统内存，而且所安装的 DIMM 内存模块符合《产品指南》“支持的组件”一节中主题“内存模块要求”下所列的规格。

### 데스크톱 보드 D865GVHZ 시스템이 부팅하지 않습니다.

- 2x2 핀 커넥터가 있는 전원 공급장치 케이블이 데스크톱 보드의 프로세서 소켓 근처에 있는 12 V 프로세서 코어 전압 커넥터에 연결되어 있는지 확인하십시오.
- Intel Pentium 4 프로세서, 메모리 및 애드인 카드 등을 제거한 다음, 다시 설치하여 완전히 장착되도록 하십시오. 제거 가능한 하드웨어 부품을 제거하고 시스템을 부팅하십시오.

- 모든 전원을 차단하고 CMOS 배터리를 제거하십시오. 10 분간 기다린 다음, 배터리를 다시 설치하고, 전원을 다시 연결한 다음, 시스템을 부팅하십시오.

경고음 오류 코드가 반복해서 들리고 데스크톱 보드가 부팅하지 않거나 화면이 나타나지 않습니다.

이 경고음 코드는 DDR SDRAM 메모리 장치를 감지하는 중 문제가 발생한 경우일 수 있습니다. 시스템 메모리가 올바르게 설치되어 있는지 확인하고, DIMM 이 제품 안내서의 '지원되는 부품' 절에 있는 메모리 모듈 요건을 만족하는지 확인하십시오.

데스크톱 보드 D865GVHZ 시스템이起動しない。

- 2x2 핀코넥타의電源ケーブルが、デスクトップボードのプロセッサソケット近くにある12Vコア電圧電源コネクタに差し込まれているかどうか確認してください。
- Intel Pentium 4 プロセッサとメモリ、その他アドインカードがあればそれらをいったん取り外し、再装着してみてください。その際、各コンポーネントがしっかりとはめ込まれていることを確認します。起動に必要なでないハードウェアコンポーネントがあればそれを取り外してから起動してみてください。
- すべての電源を切り、CMOS バッテリーを取り外します。10分経ってからバッテリーを再インストールし、電源を入れ直してシステムを起動してみてください。

ビーブ音が鳴り続け、デスクトップボードが起動しない、または画面に何も表示されない

ビーブ音によるエラーコードは DDR SDRAM メモリデバイス検出時のエラーを示すことがあります。システムメモリが正しくインストールされているか、また、使用している DIMM が、製品ガイドの対応コンポーネント欄に記載されるメモリモジュール要件を満たしているかどうか確認してください。

### System płyty głównej D865GVHZ nie uruchamia się.

- Sprawdź, czy kabel zasilający ze złączem z 2x2 wyprowadzeniami został podłączony do złącza podstawowego napięcia procesora 12 V, znajdującego się w pobliżu gniazda procesora na płycie głównej.
- Wyjmij i ponownie włóż procesor Intel Pentium 4, pamięć i wszystkie karty rozszerzenia, aby upewnić się, że zostały stabilnie zainstalowane. Odłącz wszystkie mniej istotne składniki sprzętu i uruchom system.
- Odłącz wszystkie układy zasilania i wyjmij baterię pamięci CMOS. Odczekaj 10 minut, a następnie ponownie zainstaluj baterię, podłącz zasilanie i uruchom system.

**Slyszalny jest powtarzalny sygnał dźwiękowy błędu i nie można uruchomić płyty głównej, a na ekranie nie jest wyświetlany żaden obraz.**

Sygnał dźwiękowy błędu może wskazywać na problem podczas wykrywania urządzenia pamięci DDR SDRAM. Sprawdź, czy pamięć systemowa została prawidłowo zainstalowana oraz czy moduły pamięci DIMM spełniają wymagania określone w rozdziale *Obsługiwane składniki w Instrukcji płyty głównej*.

#### **Il sistema della Desktop Board D865GVHZ non si avvia.**

- Accertarsi che il cavo di alimentazione con il connettore a 2x2 pin sia collegato al connettore dell'alimentazione principale a 12 V del processore posizionato sulla scheda.
- Rimuovere e inserire di nuovo il processore Intel Pentium 4, la memoria e tutte le schede aggiuntive per accertarsi che siano inserite correttamente. Rimuovere tutti i componenti hardware non fondamentali e avviare il sistema.
- Scollegare l'alimentazione e rimuovere la batteria CMOS. Attendere 10 minuti, quindi installare di nuovo la batteria, ricollegare l'alimentazione e avviare il sistema.

**Viene emesso un segnale acustico ripetuto come codice di errore, la scheda non si avvia e non viene visualizzato alcunché.**

Il codice del segnale acustico può indicare un problema durante il rilevamento della memoria SDRAM DDR. Controllare che la memoria di sistema sia installata correttamente e che i DIMM siano compatibili con i requisiti dei moduli di memoria elencati nella sezione Componenti supportati del Manuale del prodotto.

#### **Le système muni d'une carte D865GVHZ pour PC de bureau ne parvient pas à démarrer.**

- Assurez-vous que le câble du bloc d'alimentation avec le connecteur à 2x2 broches est branché dans le connecteur de tension interne du processeur de 12 V situé près du connecteur du processeur sur la carte pour PC de bureau.
- Retirez puis réinsérez le processeur Intel Pentium 4, la mémoire et toute carte additionnelle pour vous assurer qu'ils sont bien logés. Retirez tout composant matériel non essentiel et redémarrez le système.
- Débranchez l'alimentation et retirez la batterie CMOS. Patientez 10 minutes, puis réinstallez la batterie, rebranchez l'alimentation et redémarrez le système.

**Un signal sonore d'erreur à répétition se fait entendre et la carte pour PC de bureau ne démarre pas ou n'affiche pas de vidéo.**

Ce signal sonore peut indiquer un problème lors de la détection du périphérique de mémoire DDR de type SDRAM. Vérifiez que la mémoire système est correctement installée et que les barrettes DIMM satisfont aux conditions requises en matière de modules de mémoire (répertoriées dans la section Composants pris en charge du Guide du produit).

#### **Das Desktop-Motherboard D865GVHZ System startet nicht.**

- Vergewissern Sie sich, dass das Netzstromkabel mit dem 2x2-Stift-Stecker an den 12 V Prozessorkernspannungsanschluss in der Nähe des Prozessorsockels auf dem Desktop-Motherboard angeschlossen ist.
- Entfernen Sie den Intel Pentium 4 Prozessor, Speicher und jegliche Modulkarten und stecken Sie sie erneut ein, um sicherzugehen, dass alle fest stecken. Entfernen Sie alle nicht erforderlichen Hardwarekomponenten und starten Sie das System neu.
- Ziehen Sie alle Stromkabel ab und entnehmen Sie die CMOS-Batterie. Warten Sie 10 Minuten, installieren Sie dann die Batterie

neu, schließen Sie die Stromkabel wieder an und starten Sie das System.

#### **Das System gibt wiederholt einen Fehlersignalton aus und das Desktop-Motherboard startet nicht oder zeigt kein Bild an.**

Der Signalton kann auf ein Problem beim Erkennen des DDR SDRAM-Speichermoduls hinweisen. Überprüfen Sie, dass der Systemspeicher ordnungsgemäß installiert wurde und dass die DIMMs mit den Speichermodulanforderungen, die im Abschnitt "Unterstützte Komponenten" im Produkthandbuch aufgeführt sind, übereinstimmen.

#### **Сбой платы настольной системы D865GVHZ при загрузке.**

- Убедитесь, что кабель источника питания с 2x2-контактным разъемом присоединен к главному 12-вольтовому разъему питания процессора, расположенному вблизи слота процессора на системной плате.
- Выньте и установите вновь процессор Intel Pentium 4, память и любые дополнительные платы, чтобы убедиться в их правильной установке. Удалите любые необязательные компоненты оборудования и загрузите систему.
- Отсоедините все кабели питания и удалите батарею CMOS. Подождите 10 минут, установите батарею, присоедините кабели питания и загрузите систему.

**Слышны повторяющиеся звуковые сигналы, информирующие об ошибке, системная плата не выполняет загрузку и не отображает что-либо на экране.**

Данный звуковой сигнал ошибки может указывать на проблему во время определения устройства памяти DDR SDRAM. Убедитесь, что системная память установлена правильно, а модули DIMM удовлетворяют требованиям к памяти, перечисленным в разделе "Поддерживаемые компоненты" (Supported Components section) руководства по продукту.

#### **O sistema da placa de desktop D865GVHZ não inicializa.**

- Verifique se há um cabo de alimentação com 2x2 pinos conectado ao conector principal de 12 V do processador, localizado próximo ao soquete do processador na placa de desktop.
- Remova e reinsira o processador Intel Pentium 4, a memória e as placas de expansão para ter certeza de que eles estão completamente encaixados. Remova os componentes de hardware não essenciais e inicialize o sistema.
- Desconecte toda a alimentação e remova a bateria do CMOS. Aguarde 10 minutos e reinstale a bateria, reconecte a alimentação e inicialize o sistema.

**Ocorre um erro de bipe repetido e a placa de desktop não inicializa e não aparece nenhuma imagem.**

Esse código de bipe pode indicar que há um problema durante a detecção do dispositivo de memória SDRAM DDR. Verifique se a memória do sistema está instalada corretamente e se os DIMMs estão em conformidade com os requisitos de módulo de memória mostrados na seção Componentes suportados do Guia do produto.

#### **El sistema con la placa de escritorio D865GVHZ no arranca.**

- Asegúrese de que esté conectado el cable de la fuente de alimentación con el conector de 2x2 pines en el conector de voltaje central del procesador de 12 V que está cerca del zócalo del procesador, en la placa de escritorio.
- Extraiga y vuelva a insertar el procesador Intel Pentium 4, la memoria y cualquier otra tarjeta de expansión para asegurarse de

que encajen completamente. Extraiga cualquier componente de hardware que no sea esencial y arranque el sistema.

- Desconecte toda la alimentación y extraiga la pila del CMOS. Espere 10 minutos y vuelva a instalar la pila, vuelva a conectar la alimentación y arranque el sistema.

Se escucha un código de error con señal auditiva repetida y la placa de escritorio no arranca o no muestra ningún vídeo.

## Customer Support Links 客户支持链接 고객 지원 링크カスタムサポートリンク Łączy do pomocy technicznej Collegamenti al supporto tecnico Liens pour accéder à l'assistance à la clientèle Links für den Kunden-Support Ссылки на сайты поддержки пользователей Links de suporte ao cliente Vínculos de asistencia al cliente

View or download product support information from Intel's World Wide Web site:

<http://support.intel.com/support/motherboards/desktop/>

or view phone and e-mail contacts at

<http://support.intel.com/support/index.htm>

If you can't find the information you need on the Web, contact your point of purchase.

View or download product support information from Intel's World Wide Web site:

<http://support.intel.com/support/motherboards/desktop/>

or view phone and e-mail contacts at

<http://support.intel.com/support/index.htm>

If you can't find the information you need on the Web, contact your point of purchase.

您可从以下 Intel 万维网站查看或下载本产品的支持信息:

<http://support.intel.com/support/motherboards/desktop/>

或从以下万维网站查看电话和电子邮件联系方式

<http://support.intel.com/support/index.htm>

如果在万维网上找不到您所需要的信息, 请与您的经销商联系。

다음 Intel 웹 사이트에서 제품 지원 정보를 참조하거나 다운로드하십시오.

<http://support.intel.com/support/motherboards/desktop/>

또는, 다음 웹 사이트에서 전화 및 전자우편 연락처를 참조하십시오.

<http://support.intel.com/support/index.htm>

위의 웹 사이트에서 필요한 정보를 찾을 수 없는 경우, 구입처에 문의하십시오.

インテルの Web サイトでは、製品サポート情報を参照またはダウンロードできます。

<http://support.intel.com/support/motherboards/desktop/>

電話または電子メールによるお問い合わせ先は以下を参照してください。

<http://support.intel.com/support/index.htm>

Web サイトで必要情報が見つからない場合は、販売元にお問い合わせください。

Informacje o pomocy technicznej dla produktów można przeglądać lub pobrać z witryny internetowej firmy Intel:

<http://support.intel.com/support/motherboards/desktop/>

El código con señal auditiva indica un problema durante la detección del dispositivo de memoria DDR SDRAM. Verifique que la memoria del sistema esté instalada correctamente y que los DIMM cumplen con los requisitos de módulos de memoria que se incluyen en la sección Componentes compatibles de la Guía de producto.

albo wyświetlić informacje o sposobie kontaktu telefonicznego i pocztą elektroniczną:

<http://www.intel.com/pl/intel/nav/support.htm>

W razie trudności ze znalezieniem wymaganych informacji w sieci Internet należy skontaktować z punktem sprzedaży, w którym płyta główna została zakupiona.

Visualizzare o scaricare le informazioni del supporto tecnico del prodotto dal sito Web di Intel:

<http://support.intel.com/support/motherboards/desktop/>

o visualizzare contatti e numeri telefonici all'indirizzo

<http://www.intel.com/italiano/intel/nav/support.htm>

Se non si trovano le informazioni necessarie sul Web, contattare il rivenditore.

Vous pouvez consulter ou télécharger des informations de support technique en consultant le site Web d'Intel à l'adresse suivante :

<http://support.intel.com/support/motherboards/desktop/>

Vous pouvez aussi contacter Intel à l'aide des numéros de téléphone ou des adresses électroniques répertoriés à l'adresse suivante :

<http://www.intel.com/francais/intel/nav/support.htm>

Si vous ne parvenez pas à trouver les informations dont vous avez besoin sur Internet, contactez votre point de vente.

Produktunterstützungsinformationen finden Sie auf der Intel Website. Diese Angaben können Sie von dort herunterladen:

<http://support.intel.com/support/motherboards/desktop/>

Telefonnummern und e-Mail-Adressen finden Sie unter:

<http://www.intel.com/deutsch/intel/nav/support.htm>

Wenn Sie die gewünschten Informationen nicht im Internet finden, wenden Sie sich an den Produkthändler.

Web-сайт Intel просмотра и выгрузки информации по поддержке продукции:

<http://support.intel.com/support/motherboards/desktop/>

или контактные номера телефонов и адреса электронной почты:

<http://www.intel.com/ru/intel/nav/support.htm>

Если Вы не смогли найти нужную Вам информацию на Web-сайте, обратитесь в место приобретения продукта.

Veja ou faça download das informações de suporte do site da Intel:

<http://support.intel.com/support/pt/motherboards/desktop/>

ou veja o telefone e email para contato na página

<http://support.intel.com/support/pt/>

Se não encontrar as informações que precisa na web, contate o local de compra.



Consulte o descargue la información de asistencia al cliente en el sitio web de Intel:

<http://support.intel.com/support/sp/motherboards/desktop/>

o, si desea ponerse en contacto con nosotros, vea la información telefónica y de correo electrónico en

<http://support.intel.com/support/sp/>

Si no logra encontrar la información que necesita en el sitio web, comuníquese con el lugar de compra.

INFORMATION IN THIS DOCUMENT IS PROVIDED IN CONNECTION WITH INTEL® PRODUCTS. NO LICENSE, EXPRESS OR IMPLIED, BY ESTOPPEL OR OTHERWISE, TO ANY INTELLECTUAL PROPERTY RIGHTS IS GRANTED BY THIS DOCUMENT. EXCEPT AS PROVIDED IN INTEL'S TERMS AND CONDITIONS OF SALE FOR SUCH PRODUCTS, INTEL ASSUMES NO LIABILITY WHATSOEVER, AND INTEL DISCLAIMS ANY EXPRESS OR IMPLIED WARRANTY, RELATING TO SALE AND/OR USE OF INTEL PRODUCTS INCLUDING LIABILITY OR WARRANTIES RELATING TO FITNESS FOR A PARTICULAR PURPOSE, MERCHANTABILITY, OR INFRINGEMENT OF ANY PATENT, COPYRIGHT OR OTHER INTELLECTUAL PROPERTY RIGHT. INTEL PRODUCTS ARE NOT INTENDED FOR USE IN MEDICAL, LIFE SAVING, OR LIFE SUSTAINING APPLICATIONS. INTEL MAY MAKE CHANGES TO SPECIFICATIONS AND PRODUCT DESCRIPTIONS AT ANY TIME, WITHOUT NOTICE.

Intel® Desktop Board D865GVHZ may contain design defects or errors known as errata which may cause the product to deviate from published specifications. Current characterized errata are available on request.

本檔提供有關 INTEL® 產品的信息。本檔并未授予任何知識產權的許可，并未以明示或暗示，或以禁止反言或其他方式授予任何知識產權許可。除 INTEL 在其產品的銷售條款和條件中聲明的責任之外，INTEL 概不承擔任何其它責任。並且，INTEL 對 INTEL 產品的銷售和 / 或使用不作任何明示或暗示的擔保，包括對產品的特定用途適用性、適銷性或對任何專利權、版權或其它知識產權的侵權責任等，均不作擔保。INTEL 產品並非設計用於醫療、救生或維生等用途。INTEL 可能隨時對產品規格及產品描述作出修改，恕不另行通知。

Intel® 桌面母板 D865GVHZ 可能包含某些設計缺陷或錯誤，一經發現將收入勘誤表，並因此可能導致產品與已出版的規格有所差異。如客戶索取，可提供最新的勘誤表。

본 문서에 있는 정보는 INTEL® 제품과 관련된 내용입니다. 본 문서는 명시적 또는 묵시적으로 지적 재산권에 대해 어떠한 라이선스도 부여하지 않습니다. 제품에 대한 INTEL 의 판매 조건으로 제공된 사항을 제외하고, INTEL 은 어떠한 책임도 지지 않으며 특정 목적에 대한 적합성, 상업성, 또는 특허, 저작권, 기타 지적 재산권의 침해에 관련된 책임이나 보증을 비롯하여, INTEL 제품의 판매 및/또는 사용에 관한 어떠한 명시적 또는 묵시적인 보증도 하지 않습니다. INTEL 제품을 의료, 구멍 또는 생명 유지의 목적으로 사용할 수 없습니다. INTEL 은 사전 통지 없이 언제든지 제품에 대한 설명과 사양을 변경할 수 있습니다.

Intel® 데스크톱 보드 D865GVHZ 에는 정오표에 지적된 바와 같이 제품 사양과 다른 디자인 결함이나 오류가 있을 수 있습니다. 정오표는 사용자의 요청에 따라 제공됩니다.

本書に含まれる情報は、INTEL® 製品に関連しています。本書は、禁反言またはその他の法理に基づいて、明示、黙示にかかわらずいかなる知的財産権の使用許可も授与するものではありません。INTEL は、INTEL の製品販売条件で規定しない限り、INTEL 製品の販売や使用に関して、特定の使用目的の適合、商品の適格性、特許権や著作権またはその他の知的財産権の侵害に対する責任や保証を含め、いかなる責任も負わないものとし、いっさいの明示的ならびに黙示的な保証債務も有しないものとします。INTEL 製品は、医療、救命、延命措置などの目的に使用することを前提としたものではありません。なお、INTEL は事前の通知なしに仕様や製品説明を変更する場合があります。

Intel® 데스크톱 보드 D865GVHZ には、「エラー」と呼ばれる設計上の欠陥またはエラーが存在する可能性があります。このため、仕様書と実際の性能が異なる場合があります。現時点で判明しているエラーについては、ご要望に応じて通知いたします。

INFORMACJE W NINIEJSZYM DOKUMENCIE DOTYCZĄ PRODUKTÓW INTEL®. NINIEJSZY DOKUMENT NIE STANOWI ŻADNEJ LICENCJI — WYRAŹNEJ ANI DOMNIEMANEJ, NA ZASADZIE ESTOPELU LUB W INNY SPOSÓB — ANI NIE PRZEKAZUJE ŻADNYCH PRAW WŁASNOŚCI INTELEKTUALNEJ. WYJĄWSZY OKREŚLONE PRZEZ FIRMĘ INTEL ZASADY I WARUNKI SPRZEDAŻY PRODUKTÓW, FIRMA INTEL NIE PRZYJMUJE ŻADNEJ ODPOWIEDZIALNOŚCI I ZRZĘKA SIĘ WSZELKICH WYRAŹNYCH LUB DOMNIEMANYCH GWARANCJI ZWIĄZANYCH ZE SPRZEDAŻĄ I LUB UŻYTKOWANIEM PRODUKTÓW INTEL, W TYM ODPOWIEDZIALNOŚCI LUB GWARANCJI ZWIĄZANYCH Z MOŻLIWOŚCIĄ ZASTOSOWANIA PRODUKTU W KONKRETNYM CELU, OBROTU HANDLOWEGO LUB NARUSZENIA JAKIEGOKOLWIEK PATENTU, PRAWA AUTORSKIEGO LUB INNEGO PRAWA WŁASNOŚCI INTELEKTUALNEJ. PRODUKTY INTEL NIE SĄ PRZEZNACZONE DO ZASTOSOWAŃ MEDYCZYNYCH, DO RATOWANIA ŻYCIA ANI INNYCH ZASTOSOWAŃ W CELU PODTRZYMANIA ŻYCIA. FIRMA INTEL MOŻE BEZ POWIADOMIENIA, W DOWOLNEJ CHWILI, WPROWADZIĆ ZMIANY W DANYCH TECHNICZNYCH I OPIŚCACH PRODUKTÓW.

Płyta główna Intel® D865GVHZ może mieć wady projektowe lub błędy określane mianem błędów drukarskich (erraty), które mogą powodować odchylenia charakterystyki produktu w stosunku do opublikowanych danych technicznych. Aktualna errata jest dostępna na żądanie.

LE INFORMAZIONI CONTENUTE IN QUESTO DOCUMENTO SONO FORNITE IN ABBINAMENTO AI PRODOTTI INTEL®. QUESTO DOCUMENTO NON CONCEDE ALCUNA LICENZA, IMPLICITA O ESPLICITA, MEDIANTE PRECLUSIONE O ALTRO, PER QUANTO RIGUARDA I DIRITTI DI PROPRIETÀ INTELLETTUALE. AD ECCEZIONE DI QUANTO STABILITO DAI TERMINI E DALLA CONDIZIONI DI VENDITA INTEL PER I PRODOTTI IN QUESTIONE, INTEL NON SI ASSUME ALCUNA RESPONSABILITÀ E DISCONOSCE QUALSIASI GARANZIA ESPRESSA O IMPLICITA RELATIVA ALLA VENDITA E/O ALL'UTILIZZO DI PRODOTTI INTEL, INCLUSA LA RESPONSABILITÀ O L'IDONEITÀ PER UNO SCOPO PARTICOLARE, LA COMMERCIALIZZAZIONE, O LA VIOLAZIONE DI BREVETTI, COPYRIGHT O ALTRI DIRITTI DI PROPRIETÀ INTELLETTUALE. I PRODOTTI INTEL NON SONO DESTINATI ALL'USO IN APPLICAZIONI MEDICHE, PER IL SALVATAGGIO O IL MANTENIMENTO DELLA VITA. INTEL SI RISERVA IL DIRITTO DI MODIFICARE LE SPECIFICHE E LE DESCRIZIONI DEI PRODOTTI IN QUALSIASI MOMENTO, SENZA PREAVVISO.

Intel® Desktop Board D865GVHZ può contenere difetti di progettazione o errori noti che possono provocare deviazioni del comportamento del prodotto dalle specifiche pubblicate. I problemi al momento identificati sono disponibili su richiesta.

LES INFORMATIONS CONTENUES DANS CE DOCUMENT S'APPLIQUENT A DES PRODUITS INTEL®. AUCUNE LICENCE EN MATIÈRE DE DROIT DE PROPRIÉTÉ INTELLECTUELLE, EXPRESSE OU IMPLICITE, D'ESTOPPEL OU AUTRE, N'EST CONCEDÉE PAR CE DOCUMENT. SAUF STIPULATION CONTRAIRE DANS LES TERMES ET CONDITIONS D'INTEL EN RAPPORT AVEC LA VENTE DE TELS PRODUITS, INTEL N'ASSUME AUCUNE RESPONSABILITÉ, DE QUELQUE NATURE QUE CE SOIT, ET EXCLUT TOUTE GARANTIE, EXPRESSE OU IMPLICITE, RELATIVE A LA VENTE ET/OU L'UTILISATION DES PRODUITS INTEL, NOTAMMENT TOUTE RESPONSABILITÉ OU GARANTIE D'ADEQUATION A UN USAGE PARTICULIER OU DE QUALITÉ, OU LIÉE A LA VIOLATION DE BREVETS, DE DROIT

D'AUTEUR OU D'AUTRES DROITS DE PROPRIÉTÉ INTELLECTUELLE. LES PRODUITS INTEL NE SONT PAS CONÇUS POUR ÊTRE UTILISÉS DANS DES APPLICATIONS MÉDICALES, DE SURVIE OU DE RÉANIMATION. INTEL PEUT, À TOUT MOMENT ET SANS PRÉAVIS, MODIFIER LES SPÉCIFICATIONS ET LES DESCRIPTIONS DES PRODUITS.

La carte Intel® D865GVHZ pour PC de bureau peut présenter des défauts ou des erreurs de conception (errata) qui peuvent altérer les performances du produit par rapport aux spécifications publiées. La liste des errata actuellement identifiés est disponible sur demande.

SÄMTLICHE IN DIESEM DOKUMENT ENTHALTENEN INFORMATIONEN BEZIEHEN SICH AUF INTEL® PRODUKTE. DURCH DIESES DOKUMENT WERDEN WEDER AUSDRÜCKLICH NOCH KONKLUDENT ODER AUF ANDERE WEISE IRGENDWELCHE RECHTE AUF GEISTIGES EIGENTUM GEWÄHRT. VORBEHALTLICH DER INTEL VERKAUFSBEDINGUNGEN FÜR DERARTIGE PRODUKTE ÜBERNIMMT INTEL KEINE HAFTUNG UND SCHLIESST JEDWEDE AUSDRÜCKLICHEN ODER STILLSCHWEIGENDEN GARANTIE INBEZUG AUF DEN ERWERB UND/ODER GEBRAUCH VON INTEL PRODUKTEN AUS, EINSCHLIEßLICH DER GEWÄHRLEISTUNG ODER GARANTIE DES HANDELSWERTES ODER DER EIGNUNG FÜR EINEN BESTIMMTEN ZWECK SOWIE DIE NICHTVERLETZUNG VON PATENTEN, URHEBERRECHTEN ODER ANDEREN RECHTEN AN GEISTIGEM EIGENTUM. INTEL PRODUKTE SIND NICHT FÜR DEN EINSATZ IN MEDIZINISCHEN, LEBENSRETTENDEN ODER LEBENSERHALTENEN SYSTEMEN BESTIMMT. INTEL BEHÄLT SICH DAS RECHT VOR, SPEZIFIKATIONEN UND PRODUKTBSCHREIBUNGEN JEDERZEIT UND OHNE VORANKÜNDIGUNG ZU ÄNDERN.

Intel® Desktop-Motherboard D865GVHZ kann Designmängel oder -fehler aufweisen (sog. "Errata"), die zu Abweichungen des Produkts von den veröffentlichten technischen Daten führen können. Derzeit bekannte Errata können angefordert werden.

СВЕДЕНИЯ В ДАННОМ ДОКУМЕНТЕ ОТНОСЯТСЯ К ПРОДУКЦИИ КОРПОРАЦИИ INTEL®, ДАННЫЙ ДОКУМЕНТ НЕ ПРЕДОСТАВЛЯЕТ ЛИЦЕНЗИЙ, ЯВНЫХ ИЛИ НЕЯВНЫХ, НА ПРАВО ИНТЕЛЛЕКТУАЛЬНОЙ СОБСТВЕННОСТИ. ЗА ИСКЛЮЧЕНИЕМ ИЗЛОЖЕННЫХ В УСЛОВИЯХ ПРОДАЖИ (INTEL'S TERMS AND CONDITIONS OF SALE) ДЛЯ ПОДОБНОЙ ПРОДУКЦИИ, КОМПАНИЯ INTEL НЕ ПРИНИМАЕТ НА СЕБЯ НИКАКОЙ ОТВЕТСТВЕННОСТИ И ОТКАЗЫВАЕТСЯ ОТ ГАРАНТИЙ, ЯВНЫХ ИЛИ НЕЯВНЫХ, ОТНОСИТЕЛЬНО ПРОДАЖИ ИЛИ ИСПОЛЬЗОВАНИЯ ПРОДУКЦИИ INTEL, ВКЛЮЧАЯ ОТВЕТСТВЕННОСТЬ ИЛИ ГАРАНТИИ, СВЯЗАННЫЕ С ПРИМЕНИМОСТЬЮ ПРОДУКТА ДЛЯ КОНКРЕТНОЙ ЦЕЛИ, ЕГО КОММЕРЧЕСКОЙ ЦЕННОСТЬЮ, НАРУШЕНИЕМ ПАТЕНТНЫХ, АВТОРСКИХ ИЛИ ДРУГИХ ПРАВ ИНТЕЛЛЕКТУАЛЬНОЙ СОБСТВЕННОСТИ. ПРОДУКЦИЯ INTEL НЕ ПРЕДНАЗНАЧЕНА ДЛЯ ИСПОЛЬЗОВАНИЯ В МЕДИЦИНСКИХ СИСТЕМАХ, А ТАКЖЕ СИСТЕМАХ ЖИЗНЕОБЕСПЕЧЕНИЯ. INTEL МОЖЕТ ВНОСИТЬ ИЗМЕНЕНИЯ В СПЕЦИФИКАЦИЮ И ОПИСАНИЕ ПРОДУКЦИИ В ЛЮБОЕ ВРЕМЯ И БЕЗ ПРЕДВАРИТЕЛЬНОГО ИЗВЕЩЕНИЯ ОБ ЭТОМ.

Системная плата для настольных компьютеров Intel® D865GVHZ может иметь дефекты, допущенные при разработке, или ошибки, называемые опечатками, которые могут отклонений от опубликованных спецификаций. Текущий список опечаток может быть получен по запросу.

AS INFORMAÇÕES NESTE DOCUMENTO SÃO RELATIVAS AOS PRODUTOS INTEL®. ESTE DOCUMENTO NÃO CONCEDE NENHUMA LICENÇA, EXPRESSA OU IMPLÍCITA, POR EMBARGO OU DE OUTRA FORMA, A NENHUMA PROPRIEDADE INTELECTUAL. COM EXCEÇÃO DAS DISPOSIÇÕES CONTIDAS NOS TERMOS E CONDIÇÕES DE VENDA DA INTEL PARA ESSES PRODUTOS, A INTEL NÃO ASSUME NENHUMA RESPONSABILIDADE, QUALQUER QUE SEJA, E SE ISENTA DE FORNECER QUALQUER GARANTIA EXPRESSA OU IMPLÍCITA, RELATIVA À VENDA E/OU AO USO DE PRODUTOS INTEL, INCLUSIVE RESPONSABILIDADES OU GARANTIAS RELATIVAS À ADEQUAÇÃO PARA UM FIM EM PARTICULAR, COMERCIALIZAÇÃO OU INFRAÇÃO DE QUALQUER PATENTE, COPYRIGHT OU DIREITO DE PROPRIEDADE INTELECTUAL. OS PRODUTOS INTEL NÃO SÃO DESTINADOS AO USO EM APLICAÇÕES MÉDICAS, DE SALVAMENTO OU SUSTENTO DA VIDA. A INTEL PODE FAZER MODIFICAÇÕES NAS ESPECIFICAÇÕES E DESCRIÇÃO DE PRODUTO EM QUALQUER MOMENTO, SEM PRÉVIO AVISO.

A placa de desktop Intel® D865GVHZ pode conter defeitos de design ou erros conhecidos como errata que podem causar o desvio do produto de suas especificações publicadas. As errata caracterizadas atuais estão disponíveis sob solicitação.

LA INFORMACIÓN CONTENIDA EN ESTE DOCUMENTO SE PROPORCIONA EN RELACIÓN CON LOS PRODUCTOS DE INTEL®. ESTE DOCUMENTO NO OTORGA NINGUNA LICENCIA, EXPRESA O IMPLÍCITA, NI POR DESESTIMACIÓN NI DE NINGUNA OTRA MANERA, SOBRE NINGÚN DERECHO DE PROPIEDAD INTELECTUAL. A EXCEPCIÓN DE LO ESTIPULADO EN LOS TÉRMINOS Y CONDICIONES DE VENTA DE INTEL PARA TALES PRODUCTOS, INTEL NO ASUME RESPONSABILIDAD ALGUNA Y RECHAZA TODA GARANTÍA EXPRESA O IMPLÍCITA RESPECTO DE LA VENTA O UTILIZACIÓN DE LOS PRODUCTOS INTEL, INCLUIDA LA RESPONSABILIDAD O LAS GARANTÍAS RELATIVAS A LA IDONEIDAD PARA UN FIN DETERMINADO, LA COMERCIALIZACIÓN, O LA INFRACCIÓN DE CUALQUIER PATENTE, DERECHO DE AUTOR U OTROS DERECHOS DE PROPIEDAD INTELECTUAL. LOS PRODUCTOS DE INTEL NO ESTÁN DISEÑADOS PARA UTILIZARSE EN APLICACIONES MÉDICAS, DE URGENCIA O DE MANTENIMIENTO DE CONSTANTES VITALES. INTEL PODRÁ INTRODUCIR CAMBIOS EN LAS ESPECIFICACIONES Y EN LAS DESCRIPCIONES DE LOS PRODUCTOS EN CUALQUIER MOMENTO Y SIN PREVIO AVISO.

La placa de escritorio Intel® D865GVHZ puede contener defectos o errores de diseño, conocidos como erratas, que pueden ocasionar el incumplimiento de las especificaciones publicadas del producto. Las erratas encontradas hasta la fecha están disponibles para quienes lo soliciten.

Intel, Pentium, and Celeron are trademarks or registered trademarks of Intel Corporation or its subsidiaries in the United States and other countries.

\* Other names and brands may be claimed as the property of others.

Copyright © 2004, Intel Corporation