

# 英特尔® 台式机主板 D945GCLF2D 产品指南

---

# 修订记录

修订版	修订记录	日期
-001	《英特尔® 台式机主板 D945GCLF2D 产品指南》第一版	2008 年 11 月
-002	《英特尔 台式机主板 D945GCLF2D 产品指南》第二版	2008 年 12 月

如果台式机主板上贴有 FCC 合格声明标志，则适用以下声明：

## FCC 合格声明

本设备符合联邦规章法案 (FCC) 第 15 部分的要求。其操作符合以下两个条件：(1) 本设备不会产生有害干扰；而且，(2) 本设备必须承受任何接收到的干扰，包括可能引起不良操作的干扰。

若您对本产品的电磁兼容性性能有任何疑问，请联络：

Intel Corporation, 5200 N.E. Elam Young Parkway, Hillsboro, OR 97124,  
1-800-628-8686

本设备已经过测试，符合联邦规章法案 (FCC) 第 15 部分对 B 类数字设备的限制要求。这些限制旨在提供合理的保护措施，以防止在居住区安装本设备时可能产生的有害干扰。本设备将产生、使用并可能辐射无线电射频能。如果未按说明安装和使用本设备，可能会对无线电通信造成有害干扰。然而，在特定条件下的正确安装并不保证不会产生此类干扰。如果本设备确实对无线电通信或电视接收产生了有害干扰（通过关闭和打开本设备可判定有无干扰产生），用户可采取以下一种或几种措施消除干扰：

- 改变接收天线的方向或位置。
- 增大本设备与接收设备之间的距离。
- 将本设备和接收设备分别连接到归属于不同电路的电源插座中。
- 咨询经销商或经验丰富的无线电 / 电视技术人员，以寻求帮助。

未经英特尔公司明确许可，若对本设备作出任何修改或改动，用户可能丧失操作本设备的权利。

本设备经测试，符合家用或商用环境下的 FCC 标准。

## 加拿大通信部 (Canadian Department of Communications) 符合标准声明

本数字设备未超过对无线电噪声辐射的 B 类限制，此限制是加拿大通信部颁布的《无线电干扰规则》(Radio Interference Regulations) 中对数字设备的限制性规定。

Le présent appareil numérique n'émet pas de bruits radioélectriques dépassant les limites applicables aux appareils numériques de la classe B prescrites dans le Règlement sur le brouillage radioélectrique édicté par le ministère des Communications du Canada.

## 免责声明

本文档提供有关英特尔® 产品的信息。本文档并未授予任何知识产权的许可，并未以明示或暗示，或以禁止反言或其它方式授予任何知识产权许可。除英特尔在其产品的销售条款和条件中声明的责任之外，英特尔概不承担任何其它责任。并且，英特尔对英特尔产品的销售和 / 或使用不作任何明示或暗示的担保，包括对产品的特定用途适用性、适销性或对任何专利权、版权或其它知识产权的侵权责任等，均不作担保。英特尔产品并非设计用于医疗、救生或维生等用途。英特尔可能随时对产品规格及产品描述作出修改，恕不另行通知。

英特尔台式机主板 D945GCLF2D 可能包含某些设计缺陷或错误，一经发现将收入勘误表，并因此可能导致产品与已出版的规格有所差异。如客户索取，可提供最新的勘误表。

在订购产品之前，请您与当地的英特尔销售处或分销商联系，以获取最新的规格说明。

本文档中提及的含有订购号的文档以及其它英特尔文献可通过访问英特尔公司的万维网站点获得，网址是：

<http://www.intel.com/>，或致电 1-800-548-4725 查询。

英特尔、英特尔徽标和英特尔凌动是英特尔公司在美国及其它国家 / 地区的商标。

\* 其它名称和品牌分别为其相应所有者的财产。

版权所有 © 2008 年，英特尔公司。保留所有权利。

# 前言

---

本《产品指南》为您提供有关英特尔® 台式机主板 D945GCLF2D 的板面布局、组件安装和规范要求等信息。

## 适用读者

本《产品指南》旨在供合格的技术人员使用。它并不面向一般读者。

## 计划用途

所有英特尔® 台式机主板均已经过评估测试，并认定为信息技术设备 (I.T.E.)，可安装于家用、商用、学校、计算机房或类似场所的个人计算机 (PC) 中。本产品在其他 PC 或嵌入式非 PC 应用领域或应用环境（如医疗、工业、报警系统、测试设备等）下的适用性，未经英特尔进一步鉴定，可能不受支持。

## 文档结构

本《产品指南》包括以下各章内容：

- 1 台式机主板功能：概述产品的功能与特性
- 2 安装和更换台式机主板组件：提供有关安装本台式机主板及其它硬件组件的指导
- 3 更新 BIOS：提供有关更新 BIOS 的指导
- A BIOS 错误消息：提供有关 BIOS 错误消息和笛音码的说明
- B 符合标准与规范：提供有关安全规范和 EMC 认证及产品认证等信息

## 体例

本文档采用如下体例：



### 注意

注意提醒用户如何防止损坏硬件或丢失数据。



### 注释

注释提示用户对重要信息引起重视。

## 术语

下表列出了本产品指南中常用的一些术语及其说明。

术语	说明
GB	千兆字节 (1,073,741,824 字节)
GHz	千兆赫 (十亿赫兹)
KB	千字节 (1024 字节)
MB	兆字节 (1,048,576 字节)
Mbit	兆位 (1,048,576 位)
MHz	兆赫 (百万赫兹)

# 目录

<b>1 台式机主板功能</b>	
台式机主板组件 .....	10
处理器 .....	12
主内存 .....	12
英特尔® 945GC Express 芯片组 .....	13
板载音频子系统 .....	13
输入 / 输出 (I/O) 控制器 .....	14
LAN 子系统 .....	15
LAN 子系统软件 .....	15
LAN 状态 LED 指示灯 .....	15
高速 USB 2.0 支持 .....	16
增强型 IDE 接口 .....	16
串行 ATA .....	16
扩展功能 .....	16
BIOS .....	17
IDE 自动配置 .....	17
PCI 自动配置 .....	17
安全口令 .....	17
电源管理功能 .....	18
ACPI (高级配置与电源接口) .....	18
硬件支持 .....	18
电源连接器 .....	18
风扇接头连接器 .....	18
+5 V 备用电源 LED 指示灯 .....	18
局域网 (LAN) 唤醒功能 .....	19
USB 唤醒 .....	19
PS/2 键盘 / 鼠标唤醒 .....	20
PME# 唤醒支持 .....	20
电池 .....	20
实时时钟 .....	20
<b>2 安装和更换台式机主板组件</b>	
开始之前 .....	21
安装注意事项 .....	22
防止电源系统过载 .....	22
遵守安全与规范要求 .....	22
安装 I/O 防护板 .....	23
安装和拆卸台式机主板 .....	24
安装和拆卸内存 .....	25
安装 DIMM .....	25
拆卸 DIMM .....	27
连接 IDE 电缆 .....	27
连接串行 ATA (SATA) 电缆 .....	29
连接内置接头连接器 .....	30
连接前面板音频接头连接器 .....	31

连接 S/PDIF 连接器 .....	31
连接到前面板接头连接器 .....	32
连接高速 USB 2.0 接头连接器 .....	32
连接机箱风扇.....	33
连接电源系统电缆 .....	34
设置 BIOS 配置跳线.....	35
清除口令.....	36
更换电池 .....	37
<b>3 更新 BIOS</b>	
使用 Intel® Express BIOS Update (英特尔® 快速 BIOS 更新) 实用程序更新 BIOS .....	43
使用 Iflash Memory Update Utility (Iflash 内存更新实用程序) 更新 BIOS.....	43
获取 BIOS 更新文件 .....	43
使用 Iflash Memory Update Utility (Iflash 内存更新实用程序) 更新 BIOS .....	44
恢复 BIOS .....	44
<b>A BIOS 错误消息</b>	
BIOS 前面板电源 LED 指示灯闪烁代码.....	45
BIOS 笛音码.....	45
BIOS 错误消息 .....	46
<b>B 符合标准与规范</b>	
安全标准 .....	47
粘贴电池标志 .....	47
欧盟符合标准声明 .....	48
产品生态声明.....	49
回收处理考虑因素.....	49
无铅 2LI / 不含 Pb 2LI 主板 .....	52
有毒有害物质禁用指令 (RoHS) .....	53
欧盟 RoHS .....	53
中国 RoHS .....	53
EMC (电磁兼容性) 规章 .....	55
确保符合电磁兼容性 (EMC) 规范 .....	56
产品认证 .....	57
台式机主板级认证标志 .....	57
机箱和组件认证 .....	58

## 图

1. 英特尔台式机主板 D945GCLF2D 组件 .....	10
2. 背面板音频连接器 .....	14
3. LAN 状态 LED 指示灯 .....	15
4. 备用电源指示灯位置 .....	19
5. 安装 I/O 防护板 .....	23
6. 英特尔台式机主板 D945GCLF2D 安装螺丝孔 .....	24
7. 使用 DDR2 DIMM .....	25
8. 安装 DIMM .....	26
9. 连接 IDE 电缆 .....	28
10. 连接串行 ATA 电缆 .....	29
11. 内置接头连接器 .....	30
12. 机箱风扇接头连接器位置 .....	33
13. 连接 2 x 10 或 2 x 12 电源系统电缆 .....	34
14. BIOS 配置跳线块 .....	35
15. 拆卸电池 .....	41
16. 英特尔台式机主板 D945GCLF2D 中国 RoHS 物质主动声明表 .....	54

## 表

1. 功能摘要 .....	9
2. 英特尔台式机主板 D945GCLF2D 组件 .....	11
3. LAN 状态 LED 指示灯 .....	15
4. 前面板高保真音频接头连接器信号名称 .....	31
5. S/PDIF 连接器信号名称 .....	31
6. 前面板接头连接器信号名称 .....	32
7. 高速 USB 2.0 接头连接器信号名称 .....	32
8. BIOS Setup (设置) 程序各种模式下的跳线设置 .....	36
9. BIOS 前面板电源 LED 指示灯闪烁代码 .....	45
10. BIOS 笛音码 .....	45
11. BIOS 错误消息 .....	46
12. 安全标准 .....	47
13. 无铅二级互连标志 .....	52
14. 中国 RoHS / 环境友好使用期限标志 .....	53
15. EMC (电磁兼容性) 规章 .....	55
16. 产品认证标志 .....	57





# 1 台式机主板功能

本章简要描述英特尔® 台式机主板 D945GCLF2D 的主要功能和特性。表 1 对本台式机主板的各项功能进行了总结。

表 1. 功能摘要

形状参数	Mini-ITX 规格 (171.45 毫米 [6.75 英寸] x 171.45 毫米 [6.75 英寸])
处理器	双核英特尔® 凌动™ 处理器
主内存	<ul style="list-style-type: none"><li>• 一个 240 针 SDRAM 双列直插式内存模块 (DIMM) 插槽</li><li>• 533 MHz 单通道 DDR2 SDRAM 接口</li><li>• 支持最高可达 2 GB 的系统内存</li></ul>
芯片组	英特尔® 945GC Express 芯片组, 包括: <ul style="list-style-type: none"><li>• 英特尔® 82945GC Express 芯片组图形和内存控制器中枢 (GMCH)</li><li>• 英特尔® 82801GB I/O 控制器中枢 (ICH7)</li></ul>
图形	<ul style="list-style-type: none"><li>• 集成图形, 通过 Intel® Graphics Media Accelerator 950 (英特尔® 图形媒体加速器 950, 英特尔® GMA 950) 实现</li><li>• 背面板 S-Video 输出, 通过 Chrontel CH7021A SDTV/HDTV 编解码器实现</li></ul>
音频	<ul style="list-style-type: none"><li>• RealTek* ALC662 音频编解码器</li><li>• 支持英特尔® 高保真音频</li><li>• 支持 6 声道 (5.1) 音频</li><li>• 板载 S/PDIF 连接器</li></ul>
扩展功能	一个 PCI* 总线附加卡连接器
外围设备接口	<ul style="list-style-type: none"><li>• 最多支持八个 USB 2.0 端口<ul style="list-style-type: none"><li>— 四个端口连接至背面板</li><li>— 四个端口连接至两个板载 USB 接头连接器</li></ul></li><li>• 一个 IDE 接口, 具备 ATA-100/66 支持 (两个设备)</li><li>• 两个串行 ATA (每秒 3.0 Gb) 接口</li><li>• 一个 VGA 连接器</li><li>• 一个并行端口</li><li>• 一个串行端口</li><li>• PS/2* 键盘和鼠标端口</li></ul>
BIOS	<ul style="list-style-type: none"><li>• 英特尔® BIOS</li><li>• 支持 SMBIOS</li><li>• Intel® Rapid BIOS Boot (英特尔® 快速 BIOS 启动)</li><li>• Intel® Express BIOS Update (英特尔® 快速 BIOS 更新)</li></ul>
LAN 支持	<ul style="list-style-type: none"><li>• 每秒 10/100/1000 Mb (千兆位) 以太网 LAN 子系统</li></ul>
电源管理	<ul style="list-style-type: none"><li>• 支持高级配置与电源接口 (ACPI)</li><li>• USB、PCI、PS/2、LAN 和前面板唤醒</li></ul>
支持的操作系统	<ul style="list-style-type: none"><li>• Microsoft Windows Vista* Home Basic Edition</li><li>• Microsoft Windows Vista Home Basic 64-bit edition</li><li>• Microsoft Windows* XP Professional</li><li>• Microsoft Windows XP Professional x64 Edition</li><li>• Microsoft Windows XP Home</li></ul>

有关英特尔台式机主板 D945GCLF2D 的更详尽信息, 包括产品技术规格 (TPS)、BIOS 更新和设备驱动程序, 请访问 <http://support.intel.com/support/motherboards/desktop/>。

## 台式机主板组件

图 1 显示了英特尔台式机主板 D945GCLF2D 主要组件的位置。

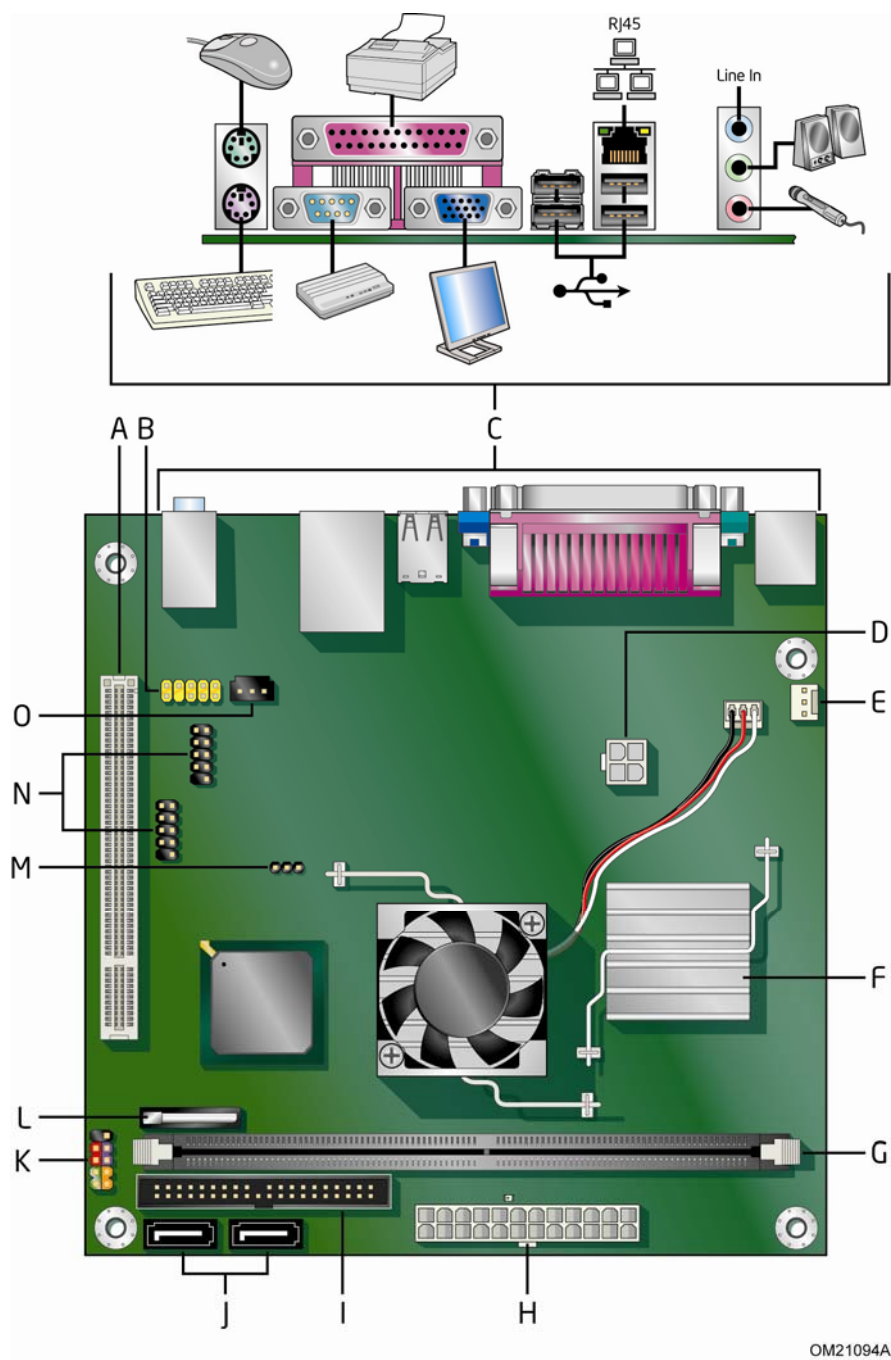


图 1. 英特尔台式机主板 D945GCLF2D 组件

表 2. 英特尔台式机主板 D945GCLF2D 组件

标签	说明
A	PCI 总线附加卡连接器
B	前面板音频接头连接器
C	背面板连接器
D	12 V 处理器内核电压连接器 (2 x 2)
E	机箱背面风扇 (3 针) 接头连接器
F	处理器
G	DDR 2 DIMM 连接器
H	主电源连接器 (2 x 12)
I	IDE 连接器
J	串行 ATA 连接器 (两个)
K	前面板接头连接器
L	电池
M	BIOS 配置跳线
N	高速 USB 2.0 接头连接器
O	S/PDIF 连接器 (3 针)

## 处理器



### 注意

若未使用恰当电源系统，和 / 或未将 12 V (2 x 2) 电源连接器连接到台式机主板上，则可能对台式机主板造成损害或导致系统功能异常。

英特尔台式机主板 D945GCLF2D 随带双核英特尔凌动处理器。处理器焊接到台式机主板上，客户不可升级。

## 主内存



### 注释

为了完全符合所有适用的英特尔® SDRAM 内存规范，应在本主板上安装支持串行设备检测 (SPD) 数据结构的 DIMM 内存模块。如果您安装的 DIMM 不支持 SPD，开机时屏幕上将显示一条说明此状况的消息。BIOS 会尝试配置内存控制器，以便正常运行。

本台式机主板配带一个带有镀金触点的 240 针双数据传输速率 2 (DDR2) SDRAM 双列直插式内存模块 (DIMM) 连接器。支持：

- 533 MHz 无缓冲、无寄存 DDR2 DIMM
- 仅支持串行设备检测 (SPD) 内存
- 非 ECC 内存
- 最高可达 2 GB 的内存

有关已测试通过的最新内存列表，请访问

<http://support.intel.com/support/motherboards/desktop/>。

## 英特尔® 945GC Express 芯片组

英特尔 945GC Express 芯片组包括以下设备：

- 英特尔 82945GC Express 芯片组图形和内存控制器中枢 (GMCH)
- 英特尔 82801GB I/O 控制器中枢 (ICH7)

GMCH 组件提供到处理器、内存和 DMI 互连的接口。另外，此组件还通过 Intel® Graphics Media Accelerator 950 (英特尔® 图形媒体加速器 950, 英特尔® GMA 950) 提供集成图形功能。

ICH7 是主板 I/O 路径的集中控制器。有关英特尔 945GC Express 芯片组的更详尽信息，请访问 [http://www.intel.com/design/chipsets/express\\_flyer.htm](http://www.intel.com/design/chipsets/express_flyer.htm)。

## 板载音频子系统

英特尔台式机主板 D945GCLF2D 具备 6 声道 (5.1) 板载音频子系统，其中包括 Realtek ALC662 音频编解码器。

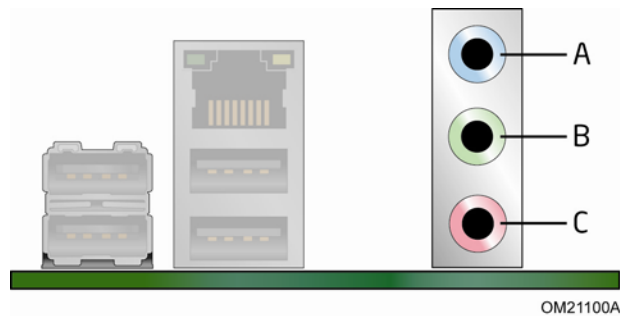
该音频子系统具有以下功能：

- 英特尔高保真音频接口
- 背面板连接器具有高级插孔感测功能，使音频编解码器可识别连接到音频端口上的设备并通过音频驱动程序对连接器进行任务重新分配
- S/N (信噪) 比：95 dB (分贝)
- 话筒输入支持：
  - 立体声话筒
  - 话筒增强

该子系统包括以下接头连接器和连接器：

- 板载 S/PDIF 连接器 (3 针)
- 前面板音频接头连接器，包括以下功能：
  - 音频线路输出
  - 话筒输入
- 背面板音频连接器，可通过音频设备驱动程序进行配置：
  - 音频线路输入 / 任务重新分配插孔
  - 音频线路输出 / 任务重新分配插孔
  - 话筒输入 / 任务重新分配插孔

图 2 显示了背面板音频连接器的默认引脚分配。



项目	说明
A	音频线路输入
B	音频线路输出
C	话筒输入

图 2. 背面板音频连接器



#### 注释

背面板音频线路输出连接器仅设计为耳机或扩音扬声器提供电源。如果将无源（无扩音）扬声器连接到此输出端口上，可能会引起音质不佳。

#### 相关链接：

有关以下各项的详情，请访问以下所列的位置：

- 有关音频驱动程序和实用程序，请访问 <http://support.intel.com/support/motherboards/desktop/>
- 安装前面板音频连接器的指导（第 31 页）

## 输入 / 输出 (I/O) 控制器

超级 I/O 控制器具有以下功能：

- 一个串行端口
- 一个并行端口，支持扩展功能端口 (ECP) 和增强型并行端口 (EPP)
- 串行 IRQ 接口，与支持 PCI 系统的串行化 IRQ 兼容
- PS/2 鼠标和键盘接口
- 智能电源管理，包括可编程唤醒事件接口
- PCI 电源管理支持

## LAN 子系统

LAN，基于 RealTek RTL8111C 以太网控制器，可提供以下各项功能：

- 每秒 10/100/1000 Mb 千兆位以太网 LAN
- 支持具备状态 LED 指示灯的 RJ-45 连接器
- 可编程转接阈值
- 可配置 EEPROM，包含 MAC 地址

## LAN 子系统软件

有关 LAN 软件和驱动程序的信息，请访问英特尔万维网站点

<http://support.intel.com/support/motherboards/desktop> 上的英特尔台式机主板 D945GCLF2D 链接。

## LAN 状态 LED 指示灯

位于背面板上的 RJ-45 LAN 连接器内置有两个 LED 指示灯（参见图 3）。这两个 LED 指示灯指示 LAN 的工作状态。

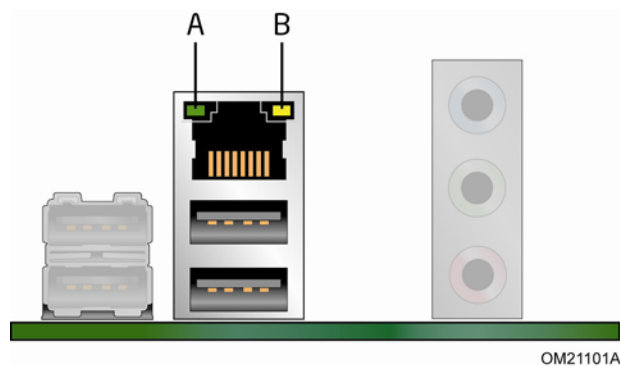


图 3. LAN 状态 LED 指示灯

表 3 列出了当本主板接通电源后且 LAN 子系统正在工作时 LED 指示灯的状态。

表 3. LAN 状态 LED 指示灯

LED 指示灯	LED 指示灯颜色	LED 指示灯状态	表示
活动 (A)	绿色	闪烁	LAN 正处于活动状态。
速度 (B)	不适用	熄灭	每秒 10 Mbit 的数据速率。
	绿色	亮起（持续状态）	每秒 100 Mbit 的数据速率。
	黄色	亮起（持续状态）	每秒 1000 Mbit 的数据速率。

## 高速 USB 2.0 支持



### 注释

如果计算机系统带有连接 USB 端口的非屏蔽电缆，即使该电缆并未连接任何设备或仅连接了低速 USB 设备，亦可能不符合 FCC B 类要求。请使用符合全速 USB 设备要求的屏蔽电缆。

本台式机主板最多可支持八个 USB 2.0 端口（其中四个端口连接至背面板，另外四个端口则连接至两个板载 USB 2.0 接头连接器）。该 USB 2.0 端口向后兼容 USB 1.1 设备。连接的 USB 1.1 设备将以 USB 1.1 速率正常工作。

获得 USB 2.0 支持需要操作系统和驱动程序都完全支持 USB 2.0 传输速率。在 BIOS 中禁用高速 USB 将致使所有 USB 2.0 端口回到 USB 1.1 的操作状态。对于不支持 USB 2.0 的操作系统，可能需要进行此项设置以匹配操作系统。

## 增强型 IDE 接口

该 IDE 接口负责处理器与外围设备（如计算机内的硬盘和光学驱动器）之间的信息交换。该接口支持：

- 最多两个 IDE 设备（如硬盘驱动器）
- ATAPI 设备（如 CD-ROM 或 DVD 驱动器）
- 较早的 PIO 模式设备
- Ultra DMA-33/66/100 模式

## 串行 ATA

本台式机主板支持两条串行 ATA 通道（每秒 3.0 Gb），每条通道连接一个设备。

## 扩展功能

本台式机主板支持一块 PCI 附加卡。



## BIOS

BIOS（基本输入输出系统）提供开机自检 (POST)、BIOS Setup（设置）程序、PCI 和 IDE 自动配置实用程序以及视频 BIOS。

### IDE 自动配置

如果您在计算机中安装了新的 IDE 设备（如硬盘驱动器），则 BIOS 中的自动配置实用程序可自动为计算机检测和配置该设备。在安装新的 IDE 设备后，不必运行 BIOS Setup（设置）程序。通过运行 BIOS Setup（设置）程序，您可以用手动配置取代自动配置的设置值。

### PCI 自动配置

如果您在计算机中安装了新的 PCI 附加卡，则 BIOS 中的 PCI 自动配置实用程序可自动检测和配置该附加卡资源（IRQ、DMA 通道和 I/O 空间等）。在安装新的 PCI 附加卡后，不必运行 BIOS Setup（设置）程序。

## 安全口令

BIOS 包含的安全功能可对操作者访问 BIOS Setup（设置）程序的权限以及启动计算机的权限进行设置。请根据以下权限说明，为运行 BIOS Setup（设置）程序和启动计算机设置管理员口令和用户口令：

- 输入管理员口令后可以不受限制地查看和更改所有 Setup（设置）程序选项。如果只设置了管理员口令，普通用户在提示输入 Setup（设置）程序口令时按 <Enter> 键，可有限制地访问 Setup（设置）程序。
- 如果同时设置了管理员口令和用户口令，则必须输入管理员口令或用户口令，才能进入 Setup（设置）程序。可查看和更改哪些 Setup（设置）程序选项取决于输入的是管理员口令还是用户口令。
- 设置用户口令可对启动计算机的人员进行限制。在计算机启动之前将提示输入口令。如果只设置了管理员口令，则计算机在启动时将不提示输入口令。如果同时设置了这两个口令，则可通过输入任何一个口令来启动计算机。

有关复位口令的指导，请参阅第 36 页“清除口令”。

## 电源管理功能

电源管理可以在几个级别上实现，包括：

- 高级配置与电源接口 (ACPI)
- 硬件支持：
  - 电源连接器
  - 风扇接头连接器
  - +5 V 备用电源 LED 指示灯
  - LAN 唤醒功能
  - USB 唤醒
  - PS/2 键盘 / 鼠标唤醒
  - PME# 唤醒支持

### ACPI（高级配置与电源接口）

ACPI 允许操作系统直接控制计算机的电源管理和即插即用功能。要在台式机主板上使用 ACPI 功能，需要安装提供全面 ACPI 支持的操作系统。

## 硬件支持

### 电源连接器

本台式机主板具备两个电源连接器。有关这些电源连接器的位置，请参见第 34 页图 13。

### 风扇接头连接器

本台式机主板具备 3 针 MCH 风扇接头连接器和 3 针机箱风扇接头连接器。有关机箱风扇接头连接器的位置，请参见第 33 页图 12。

### +5 V 备用电源 LED 指示灯



#### 注意

如果交流电源已关闭而备用电源指示灯仍亮起，请在安装或拆卸与主板连接的任何设备之前，先断开电源电缆。否则可能会损坏主板和任何相连的设备。

当系统存在备用电源时，台式机主板的备用电源指示灯将亮起，如图 4 所示。即使计算机看上去好像处于关闭状态，这仍会包括 DIMM 插槽和 PCI 总线连接器。

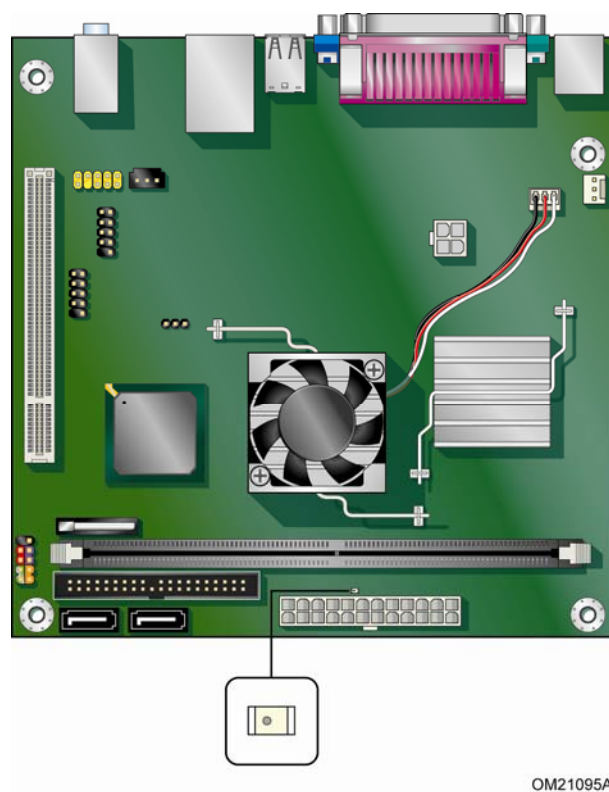


图 4. 备用电源指示灯位置

有关本台式机主板备用电流要求的更详尽信息，请参阅英特尔台式机主板 D945GCLF2D 的网页 <http://support.intel.com/support/motherboards/desktop/> 上的 Technical Product Specification（产品技术规格）。

## 局域网 (LAN) 唤醒功能



### 注意

要启用局域网 (LAN) 唤醒功能，电源系统的 5 V 备用线路必须能够输送充足的 +5 V 备用电流。如果在使用此功能时不能提供充足的备用电流，可能会损坏电源系统。

局域网 (LAN) 唤醒功能可通过网络远程唤醒计算机。LAN 子系统监测网络传输业务量，一旦检测到 Magic Packet\* 帧，便发出唤醒信号，从而为计算机接通电源。

## USB 唤醒



### 注释

USB 唤醒要求使用支持 USB 唤醒的 USB 外围设备。

USB 总线活动可将计算机从 ACPI S3 状态唤醒。

## PS/2 键盘 / 鼠标唤醒

PS/2 键盘 / 鼠标活动可将计算机从 ACPI S1、S3、S4 和 S5 状态唤醒。

## PME# 唤醒支持

当核实在 PCI 总线上有 PME# 信号时，计算机将从 ACPI S1、S3、S4 和 S5 状态唤醒。

## 电池

本台式机主板上的电池可在计算机关闭期间保持 CMOS RAM 中的数据，并使系统时钟继续运转。有关如何更换电池的指导，请参阅第 37 页。

## 实时时钟

本台式机主板提供日历时钟和百年日历。在计算机关机期间，由台式机主板上的电池为时钟供电。

## 2 安装和更换台式机主板组件

---

本章将告诉您如何：

- 安装 I/O 防护板
- 安装和拆卸台式机主板
- 安装和拆卸内存
- 连接 IDE 电缆
- 连接 SATA 电缆
- 连接内置接头连接器
- 连接机箱风扇和电源系统电缆
- 设置 BIOS 配置和音频跳线
- 清除口令
- 更换电池

### 开始之前



#### 注意

本章描述的过程假定您已熟悉有关个人计算机的常见技术术语，并假定您熟悉使用和调整电子设备所需的安全惯例和规章要求。

在执行本章所述的任何步骤之前，必须先断开计算机的所有电源、通信连接、网络或调制解调器。如果在打开计算机机箱或执行任何步骤之前，没有断开电源、通信连接、网络或调制解调器，则可能导致人身伤害或损坏设备。即使前面板的电源按钮关闭后，台式机主板上的某些电路仍可能继续带电。

开始安装台式机主板之前，请遵守以下准则：

- 始终按正确的顺序执行每一过程中的步骤。
- 建立日志，以记录您的计算机信息，如型号、序列号、已安装选项及配置信息等。
- 静电放电 (ESD) 会损坏组件。请只在防静电工作台上执行本章描述的操作，同时应佩戴防静电腕带并使用导电泡沫垫板。如果没有防静电工作台可用，应佩戴防静电腕带并将其连接到机箱上的金属部分，以便获得防静电保护。

## 安装注意事项

当您安装并测试英特尔台式机主板时，请遵守安装说明中的所有警告和注意事项。

为避免造成人身伤害，请注意：

- 连接器或接头连接器上的尖锐引脚或插针
- 印刷电路组件上的尖锐引脚或插针
- 机箱的毛边和利角
- 高温组件（如稳压器和散热器等）
- 可能引起短路的线缆破损

一些计算机操作和组装工作必须由合格的技术人员完成，并需遵守所有相关警告和注意事项。

## 防止电源系统过载

不要让电源系统的输出承受过载负荷。为避免电源系统过载，应确保计算机中所有模块的电流负载总和小于每个电源系统输出电路的输出电流额定值。

## 遵守安全与规范要求

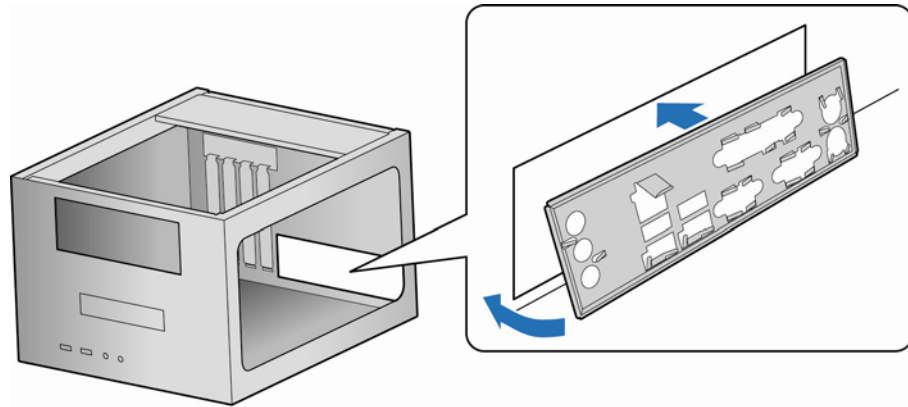
仔细阅读并遵守本部分所列的以及随机箱和相关模块提供的各项说明。如果您违反了以下指导以及由机箱和模块供应商提供的指导，必将增大危险性及违反地方法规与规章的可能性。

有关安全和规范要求的详情，请参阅附录 B。

## 安装 I/O 防护板

随本台式机主板提供了一块 I/O 防护板。在机箱内安装此防护板后，可阻挡无线电射线的传播，保护内置组件不受灰尘和异物侵害，并可使机箱内的气流保持畅通。

在向机箱中安装本台式机主板之前，应先安装 I/O 防护板。如图 5 所示，将防护板放入机箱内。推压防护板，使其紧固到位。如果防护板不适合机箱的尺寸，请从机箱供应商处获取尺寸合适的防护板。



OM21102A

图 5. 安装 I/O 防护板

## 安装和拆卸台式机主板



### 注意

以下步骤只允许由合格的技术人员完成。在执行此处描述的步骤之前，必须先断开计算机电源。如果在打开计算机机箱之前没有断开计算机电源，则可能导致人身伤害或损坏设备。

有关安装和拆卸本台式机主板的说明，请参阅机箱手册。

图 6 显示了英特尔台式机主板 D945GCLF2D 安装螺丝孔的位置。

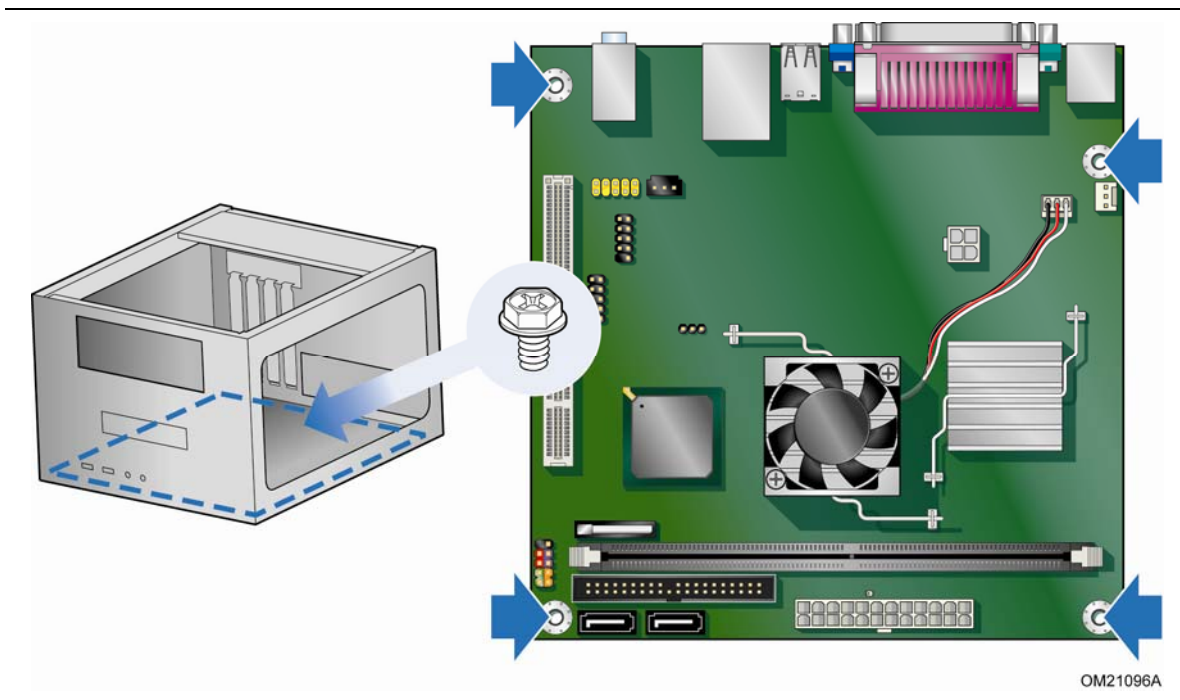


图 6. 英特尔台式机主板 D945GCLF2D 安装螺丝孔



## 安装和拆卸内存



### 注释

为了完全符合所有适用的英特尔 SDRAM 内存规范，本主板要求采用支持串行设备检测 (SPD) 数据结构的 DIMM 内存模块。

本台式机主板具备一个 240 针 DDR2 DIMM 插槽。

## 安装 DIMM

为确保使用正确的 DIMM，请将 DIMM 插入如图 7 所示的 DDR2 DIMM 插槽内。所有的小凹口应与 DDR2 DIMM 插槽上的凹口对齐。

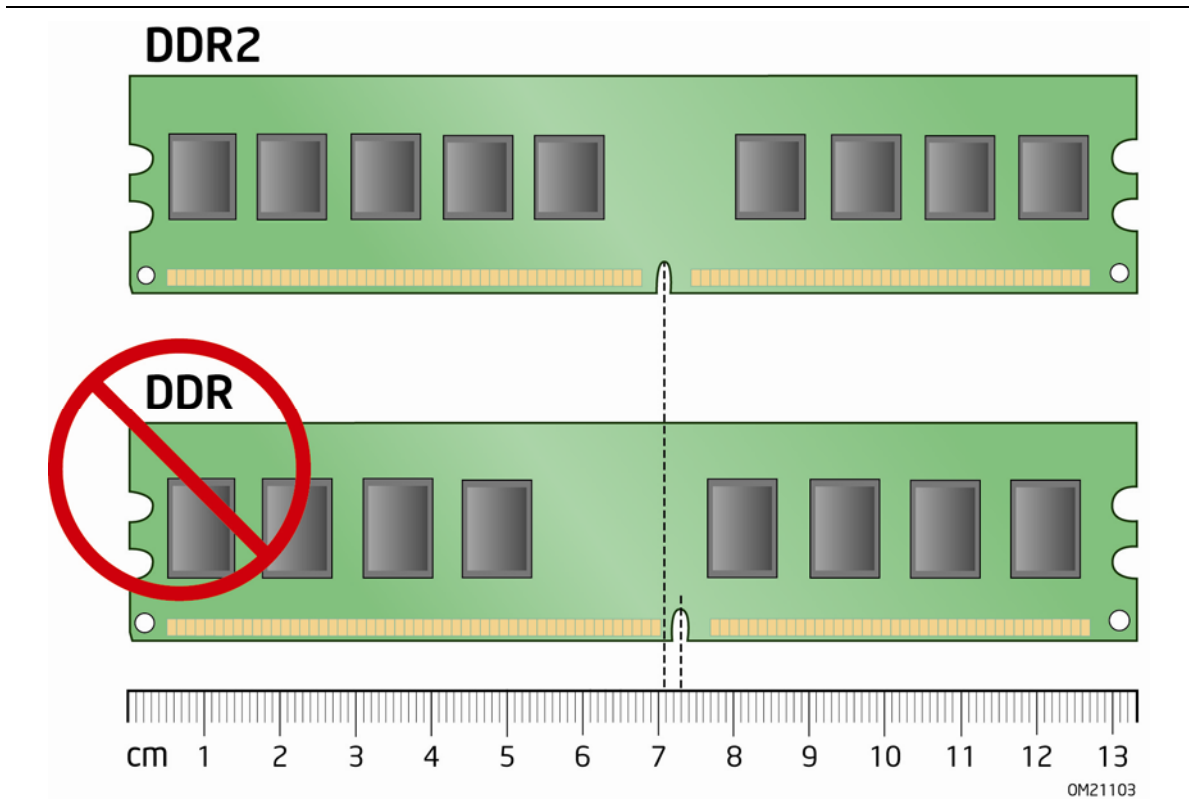
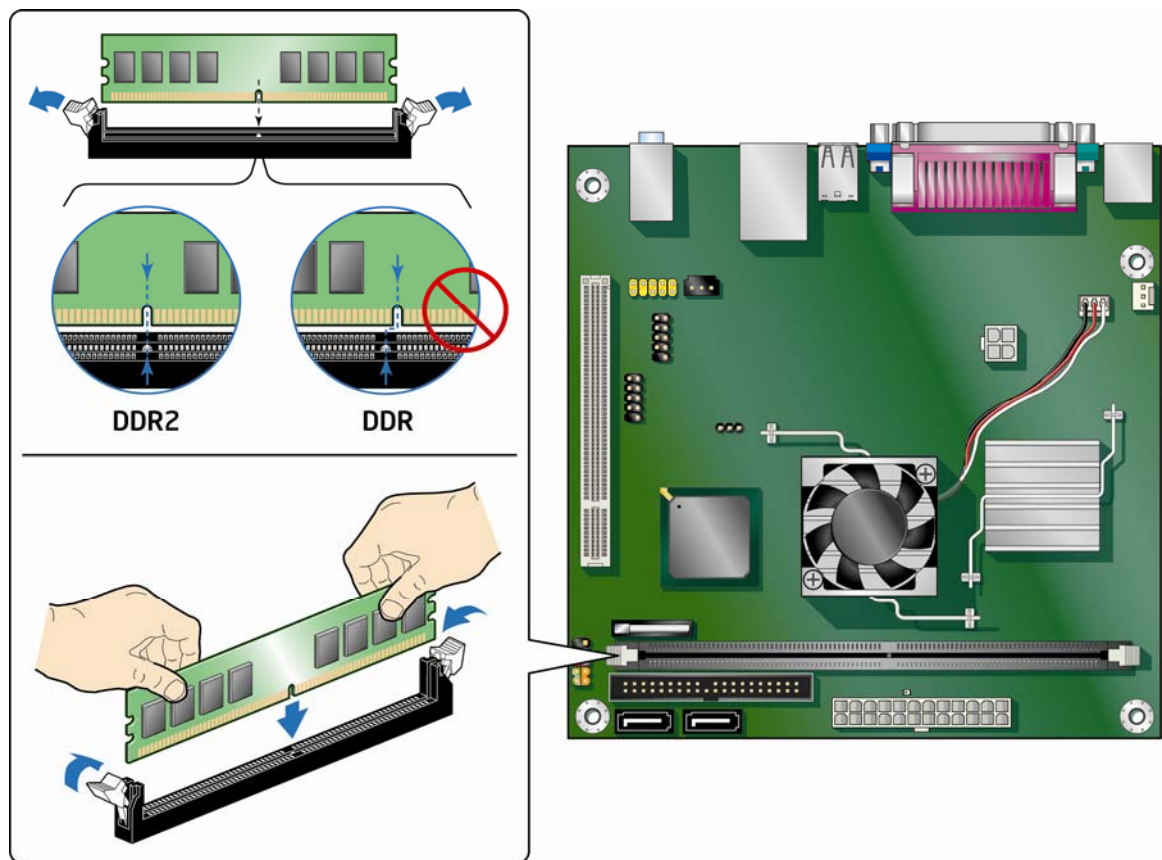


图 7. 使用 DDR2 DIMM

1. 请遵守第 21 页“开始之前”中的注意事项。
2. 关闭所有与计算机连接的外围设备。关闭计算机电源并断开交流电源电缆。
3. 拆下计算机箱盖，找到 DIMM 插槽（参见图 8）。



OM21097A

图 8. 安装 DIMM

4. 确保 DIMM 插槽两端的卡固销子向外推移到张开状态。
5. 用手握住 DIMM 的边缘，将其从防静电袋中取出。
6. 将 DIMM 放置在插槽上。将 DIMM 底部边缘的小凹口与插槽上的卡固销子对齐（参见图 8）。
7. 将 DIMM 的底边插入插槽。
8. 插入 DIMM 期间，按住 DIMM 的顶边向下推压，直到卡固销子将其卡固到位。确保销子已牢牢夹紧。
9. 重新盖好计算机箱盖，然后重新连接好交流电源电缆。

## 拆卸 DIMM

要拆卸 DIMM 内存模块，请按以下步骤操作：

1. 请遵守第 21 页“开始之前”中的注意事项。
2. 关闭所有与计算机连接的外围设备。关闭计算机电源。
3. 从计算机上拔下交流电源电缆。
4. 拆下计算机箱盖。
5. 轻轻地将 DIMM 插槽两端的卡固销子向外推，使其张开。DIMM 会从插槽中弹出。
6. 用手握住 DIMM 的边缘，将其从插槽中取出，并放入防静电袋中。
7. 重新安装并连接您为方便在 DIMM 插槽上进行插拔操作而拆下或断开的部件。
8. 重新盖好计算机箱盖，然后重新连接好交流电源电缆。

## 连接 IDE 电缆

IDE 电缆可将两个驱动器连接到台式机主板上。此电缆支持 ATA-100 传输协议。图 9 显示了电缆的正确安装方式。



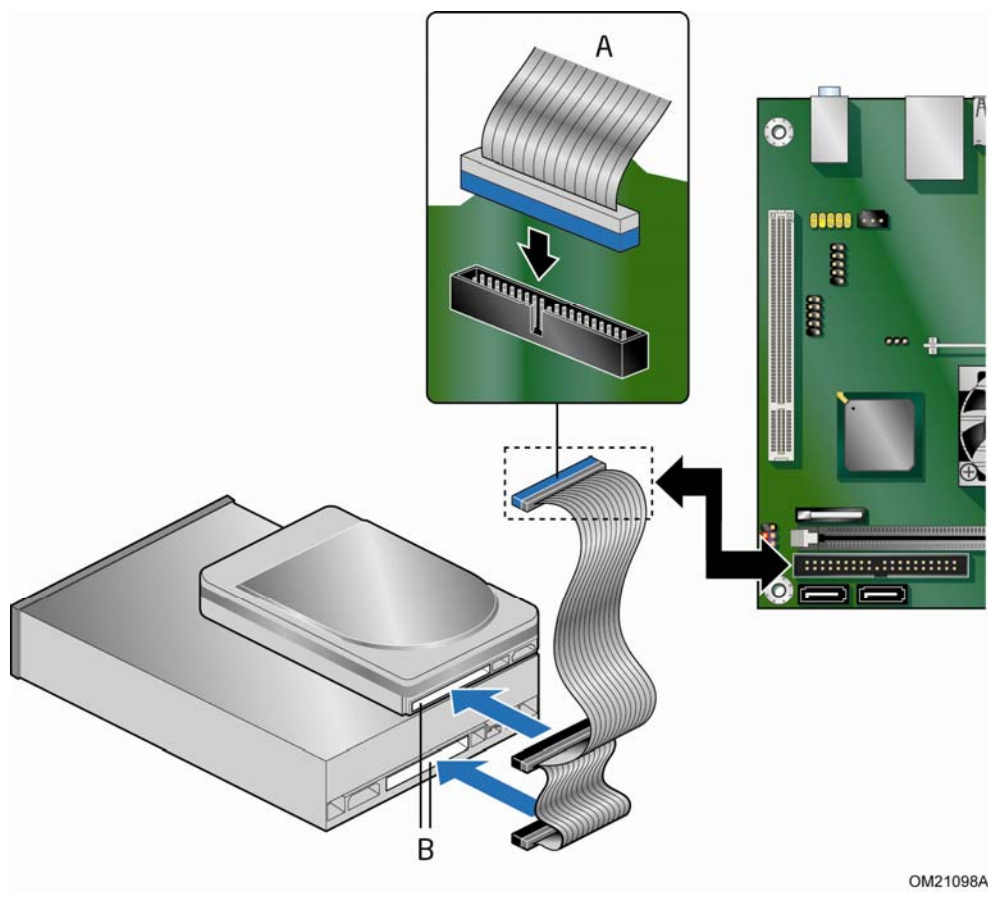
### 注释

ATA-100 兼容电缆向后兼容使用更慢速 IDE 传输协议的驱动器。如果将一个 ATA-100 磁盘驱动器与另一个使用其它 IDE 传输协议的磁盘驱动器连接在同一条电缆上，则两个驱动器之间的最快传输速率只能为其中速度较慢驱动器的传输速率。

在已连接 ATAPI 主设备的同一条 IDE 电缆上，请不要再连接其它 ATA 设备作为从设备。例如，在连接了 ATAPI CD-ROM 驱动器的电缆上，不要再连接 ATA 硬盘驱动器作为从盘。

为确保电缆正常工作：

1. 请遵守第 21 页“开始之前”中的注意事项。
2. 将电缆带有单连接器的一端（蓝色）连接到英特尔台式机主板上（图 9）。
3. 将电缆带有相邻双连接器的一端（灰色和黑色）连接到驱动器上。



OM21098A

图 9. 连接 IDE 电缆

## 连接串行 ATA (SATA) 电缆

此 SATA 电缆支持串行 ATA 协议，并可将一个驱动器连接到台式机主板上。要使电缆正常工作：

1. 请遵守第 21 页“开始之前”中的注意事项。
2. 将电缆带锁扣的一端连接到台式机主板的连接器上（图 10 中的 A）。
3. 将电缆不带锁扣的一端连接到驱动器上（图 10 中的 B）。

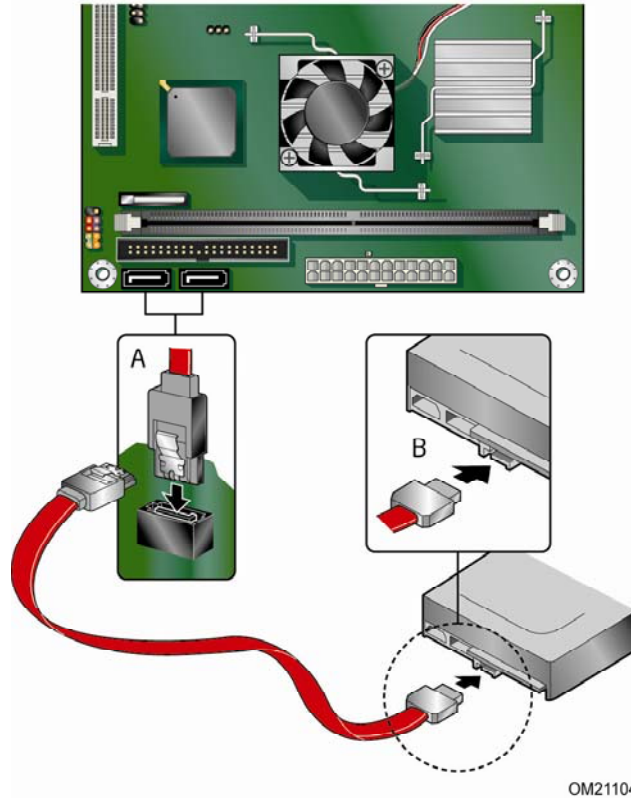
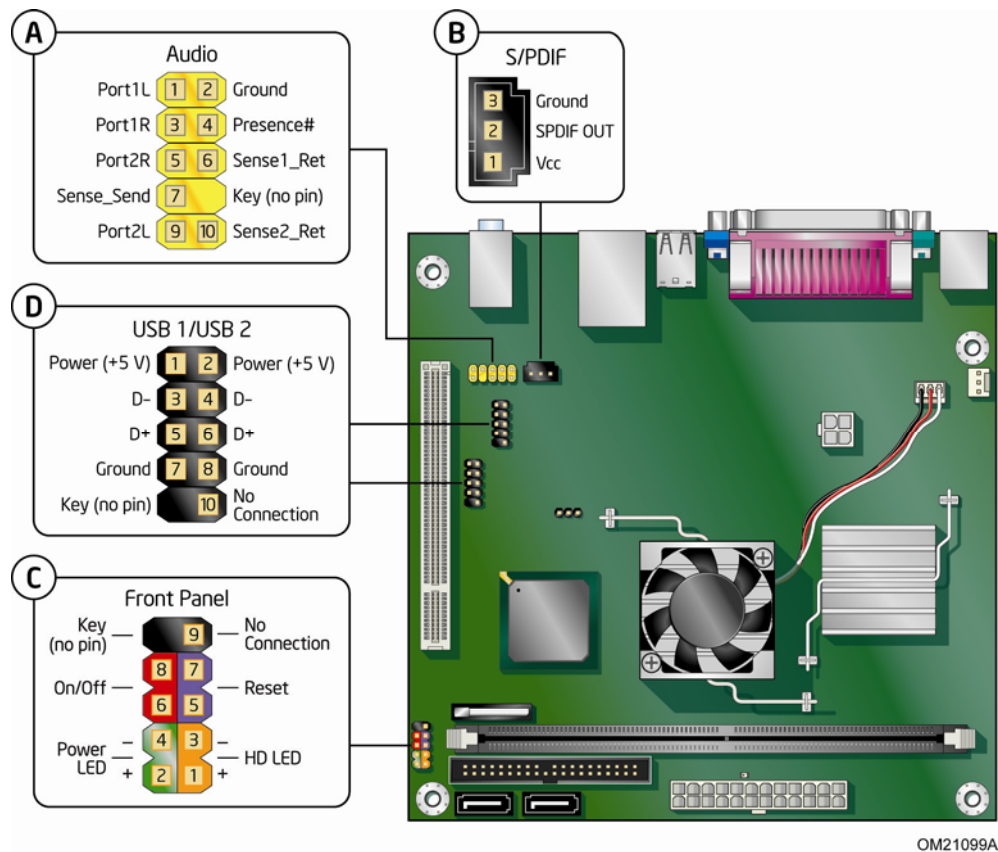


图 10. 连接串行 ATA 电缆

## 连接内置接头连接器

在将电缆连接到内置接头连接器上之前，请首先阅读并遵守第 21 页“开始之前”中的注意事项。  
图 11 显示了本主板内置接头连接器的位置。



项目	说明
A	音频
B	S/PDIF
C	前面板
D	高速 USB 2.0

图 11. 内置接头连接器

## 连接前面板音频接头连接器

图 11 中的 A 显示了前面板音频接头连接器的位置。表 4 列出了前面板音频接头连接器的引脚分配。

**表 4. 前面板高保真音频接头连接器信号名称**

引脚	信号名称	引脚	信号名称
1	PORT 1L	2	GND (接地)
3	PORT 1R	4	PRESENCE#
5	PORT 2R	6	SENSE1_RETURN
7	SENSE_SEND	8	KEY (无引脚)
9	PORT 2L	10	SENSE2_RETURN

要将连接前面板音频连接器的电缆安装到前面板音频接头连接器上，请按以下步骤操作：

1. 请遵守第 21 页“开始之前”中的注意事项。
2. 关闭所有与计算机连接的外围设备。关闭计算机电源并断开交流电源电缆。
3. 拆下箱盖。
4. 将带有适当锁销且屏蔽的前面板音频电缆连接到此接头上。

## 连接 S/PDIF 连接器

在连接到 S/PDIF 连接器之前，请首先阅读并遵守第 21 页“开始之前”中的注意事项。

图 11 中的 B (第 30 页) 显示了前面板接头连接器的位置。

表 5 列出了前面板接头连接器的引脚分配。

**表 5. S/PDIF 连接器信号名称**

引脚	信号名称
1	VCC
2	S/PDIF Out (S/PDIF 输出)
3	Ground (接地)

## 连接到前面板接头连接器

在连接到前面板接头连接器之前，请首先阅读并遵守第 21 页“开始之前”中的注意事项。  
图 11 中的 C（第 30 页）显示了前面板接头连接器的位置。

表 6 列出了前面板接头连接器的引脚分配。

**表 6. 前面板接头连接器信号名称**

引脚	信号	输入 / 输出	说明	引脚	信号	输入 / 输出	说明
<b>硬盘驱动器活动 LED 指示灯</b>				<b>电源 LED 指示灯</b>			
1	HD_PWR	输出	硬盘 LED 指示灯 - 上拉 (330 Ω) 至 +5 V	2	HDR_BLNK_GRN	输出	前面板绿色 LED 指示灯
3	HDA#	输出	硬盘活动 LED 指示灯	4	HDR_BLNK_YEL	输出	前面板黄色 LED 指示灯
<b>复位开关</b>				<b>打开 / 关闭开关</b>			
5	Ground		接地	6	SWITCH_ON#	输入	电源开关
7	FP_RESET#	输入	复位开关	8	Ground		接地
<b>电源</b>				<b>未连接</b>			
9	+5 V		电源	10	N/C		无引脚

## 连接高速 USB 2.0 接头连接器

在连接到 USB 2.0 接头连接器之前，请首先阅读并遵守第 21 页“开始之前”中的注意事项。  
图 11 中的 D（第 30 页）显示了 USB 2.0 接头连接器的位置。

表 7 列出了这些接头连接器的引脚分配。

**表 7. 高速 USB 2.0 接头连接器信号名称**

<b>USB 端口 A</b>		<b>USB 端口 B</b>	
引脚	信号名称	引脚	信号名称
1	Power (电源)	2	Power (电源)
3	D-	4	D-
5	D+	6	D+
7	Ground (接地)	8	Ground (接地)
9	Key	10	No Connect (未连接)

注释：可根据需要分配 USB 端口。



## 连接机箱风扇

图 12 显示了机箱风扇接头连接器的位置。请将机箱风扇电缆连接到此接头连接器上。

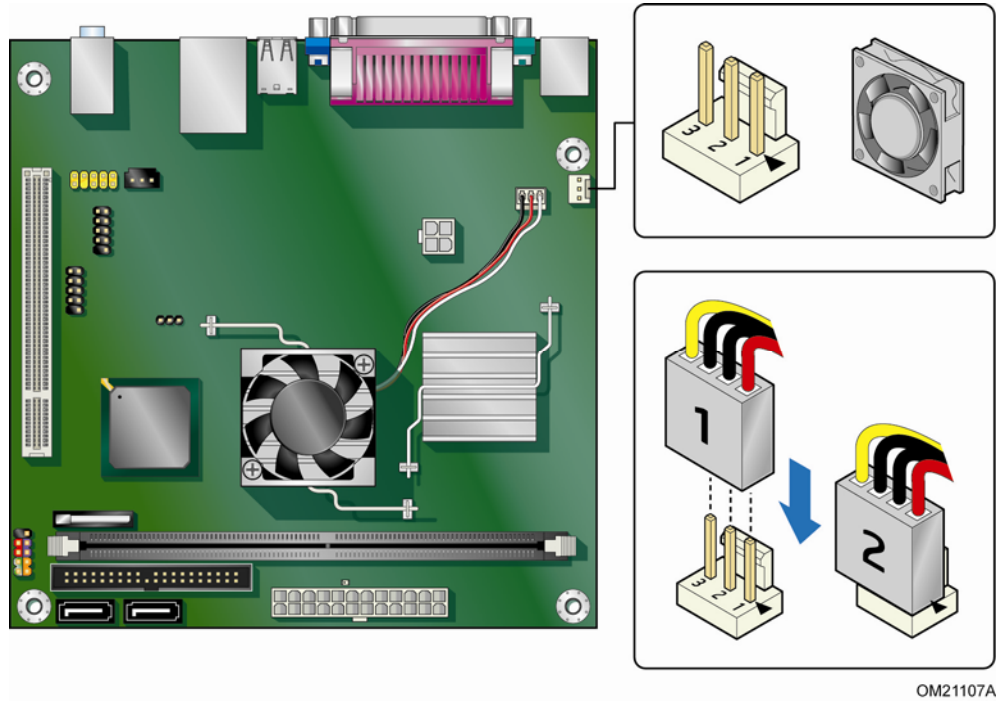


图 12. 机箱风扇接头连接器位置

## 连接电源系统电缆



### 注意

若未使用恰当的电源系统，和 / 或未将 12 V (2 x 2) 电源连接器连接到台式机主板上，则可能对台式机主板造成损害或导致系统功能异常。

图 13 显示了电源连接器的位置。

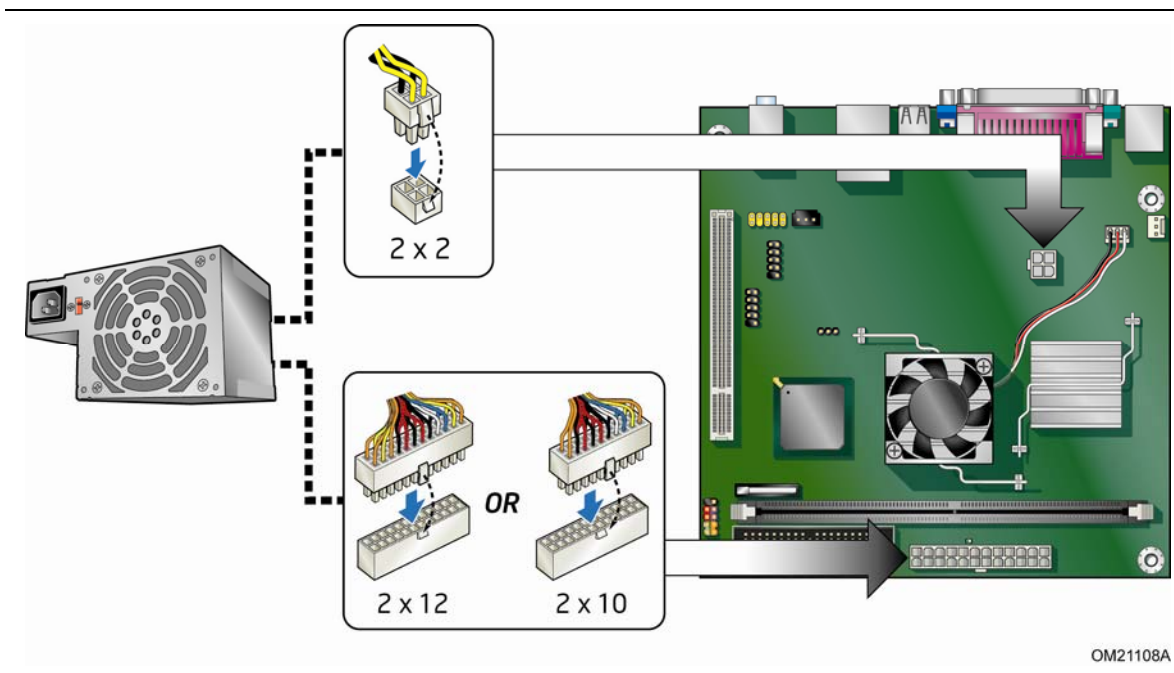


图 13. 连接 2 x 10 或 2 x 12 电源系统电缆

1. 请遵守第 21 页“开始之前”中的注意事项。
2. 将 12 V 处理器内核电压电源系统电缆连接到 2 x 2 连接器上（图 13）。
3. 将主电源系统电缆（2 x 10 或 2 x 12）连接到 2 x 12 连接器上（图 13）。

## 设置 BIOS 配置跳线



### 注释

更改跳线之前，必须先关闭计算机电源，并从计算机上拔下电源电缆。若在计算机处于通电状态下拆除跳线，可能会导致计算机运行不稳定。

图 14 显示了本台式机主板上 BIOS 配置跳线块的位置。

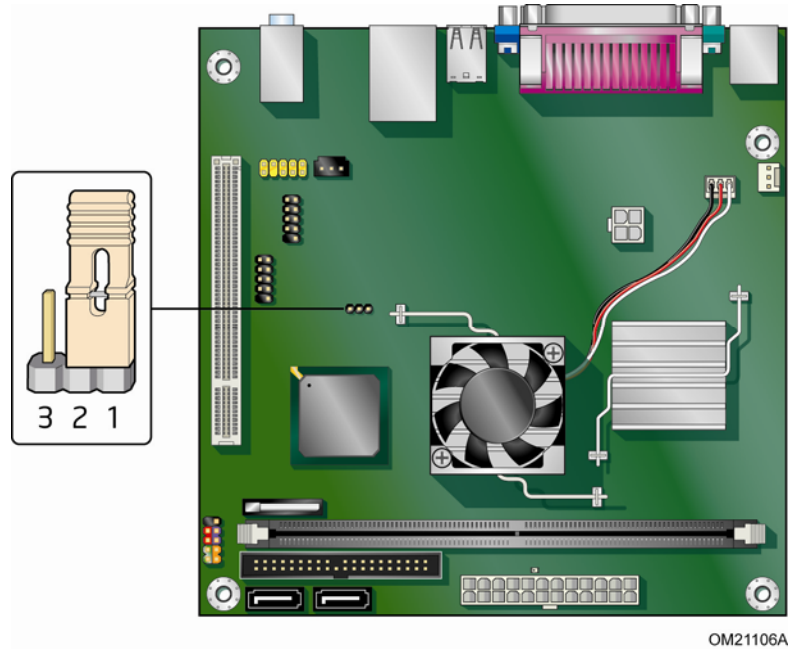


图 14. BIOS 配置跳线块

此三针 BIOS 跳线块允许您通过 BIOS Setup（设置）程序对主板的所有配置进行设置。表 8 列出了 Setup（设置）程序各种模式下的跳线设置。

图 14 显示了本台式机主板上 BIOS 配置跳线块的位置。

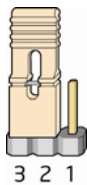
表 8. BIOS Setup (设置) 程序各种模式下的跳线设置

跳线设置	模式	说明
	正常 (默认) (1-2)	BIOS 使用当前配置信息和口令来启动系统。
	配置 (2-3)	开机自检 (POST) 运行后, BIOS 显示 Maintenance (维护) 菜单。通过此菜单可清除口令。
	恢复 (无插接)	BIOS 从恢复软盘恢复 BIOS 更新失败情况下的数据。

## 清除口令

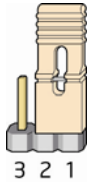
以下步骤假定台式机主板已安装到计算机中, 而且配置跳线已设置为正常模式。

1. 请遵守第 21 页“开始之前”中的注意事项。
2. 关闭所有与计算机连接的外围设备。关闭计算机电源。将计算机的电源电缆与交流电源 (墙壁电源插座或电源适配器) 断开。
3. 拆下计算机箱盖。
4. 在台式机主板上找到配置跳线块 (参见图 14 中的 B)。
5. 如下图所示, 让跳线接通 2-3 号针。



6. 重新盖好计算机箱盖, 连接计算机电源电缆并启动计算机。
7. 计算机开始执行 Setup (设置) 程序。Setup (设置) 程序显示 Maintenance (维护) 菜单。
8. 用箭头键选择 Clear Passwords (清除口令) 项。按 <Enter> 键, Setup (设置) 程序会显示一个弹出式屏幕, 要求您确认清除口令。选择 Yes (是) 并按 <Enter> 键。Setup (设置) 程序再次显示 Maintenance (维护) 菜单。
9. 按 <F10> 键保存当前值并退出 Setup (设置) 程序。
10. 关闭计算机电源。将计算机的电源电缆与交流电源断开。
11. 拆下计算机箱盖。

12. 要恢复正常操作，请按下图所示，让跳线接通 1-2 号针即可。



13. 重新盖好箱盖，连接好计算机电源电缆并启动计算机。

## 更换电池

实时时钟和 CMOS 内存由一只币形电池 (CR2032) 提供电源。在不将计算机插接到墙壁电源插座上的情况下，该电池的预计工作寿命为三年。计算机接通电源后，由电源系统产生的备用电流可延长电池的工作寿命。在 25 °C 环境温度并应用 3.3 VSB 的情况下，时钟的误差为每年  $\pm 13$  分钟。

当电压低于某一特定值时，CMOS RAM 中存储的 BIOS Setup (设置) 程序的设置值 (如日期和时间等) 可能会不准确。更换电池时，应使用同类型的新电池。第 41 页图 15 显示了该电池的位置。



### 注意

如果电池更换不当，将有发生爆炸的危险。应尽可能将旧电池回收处理。请务必按当地的环保规章要求处理废旧电池。



### CAUTION

*Risk of explosion if the battery is replaced with an incorrect type. Batteries should be recycled where possible. Disposal of used batteries must be in accordance with local environmental regulations.*



### PRÉCAUTION

*Risque d'explosion si la pile usagée est remplacée par une pile de type incorrect. Les piles usagées doivent être recyclées dans la mesure du possible. La mise au rebut des piles usagées doit respecter les réglementations locales en vigueur en matière de protection de l'environnement.*



### FORHOLDSREGEL

*Eksplussionsfare, hvis batteriet erstattes med et batteri af en forkert type. Batterier bør om muligt genbruges. Bortskaffelse af brugte batterier bør foregå i overensstemmelse med gældende miljølovgivning.*



### OBS!

*Det kan oppstå eksplosjonsfare hvis batteriet skiftes ut med feil type. Brukte batterier bør kastes i henhold til gjeldende miljølovgivning.*



### VIKTIGT!

*Risk för explosion om batteriet ersätts med felaktig batterityp. Batterier ska kasseras enligt de lokala miljövårdsbestämmelserna.*



### VARO

*Räjähdyksvaara, jos pariston tyyppi on väärä. Paristot on kierrätettävä, jos se on mahdollista. Käytetyt paristot on hävitettävä paikallisten ympäristömääräysten mukaisesti.*



### **VORSICHT**

*Bei falschem Einsetzen einer neuen Batterie besteht Explosionsgefahr. Die Batterie darf nur durch denselben oder einen entsprechenden, vom Hersteller empfohlenen Batterietyp ersetzt werden. Entsorgen Sie verbrauchte Batterien den Anweisungen des Herstellers entsprechend.*



### **AVVERTIMENTO**

*Esiste il pericolo di un esplosione se la pila non viene sostituita in modo corretto. Utilizzare solo pile uguali o di tipo equivalente a quelle consigliate dal produttore. Per disfarsi delle pile usate, seguire le istruzioni del produttore.*



### **PRECAUCIÓN**

*Existe peligro de explosión si la pila no se cambia de forma adecuada. Utilice solamente pilas iguales o del mismo tipo que las recomendadas por el fabricante del equipo. Para deshacerse de las pilas usadas, siga igualmente las instrucciones del fabricante.*



### **WAARSCHUWING**

*Er bestaat ontploffingsgevaar als de batterij wordt vervangen door een onjuist type batterij. Batterijen moeten zoveel mogelijk worden gerecycled. Houd u bij het weggoaien van gebruikte batterijen aan de plaatselijke milieuwetgeving.*



### **ATENÇÃO**

*Haverá risco de explosão se a bateria for substituída por um tipo de bateria incorreto. As baterias devem ser recicladas nos locais apropriados. A eliminação de baterias usadas deve ser feita de acordo com as regulamentações ambientais da região.*



### **AŚCIAROŻZNAŚĆ**

*Існуе рызыка выбуху, калі заменены акумулятар непраўльнага тыпу. Акумулятары павінны, па магчымасці, перерацоўвацца. Пазбаўляцца ад старых акумулятараў патрэбна згодна з мясцовымі заканадаўствам па экалогіі.*



### **UPOZORNĚNÍ**

*V případě výměny baterie za nesprávný druh může dojít k výbuchu. Je-li to možné, baterie by měly být recyklovány. Baterie je třeba zlikvidovat v souladu s místními předpisy o životním prostředí.*



### **Προσοχή**

*Υπάρχει κίνδυνος για έκρηξη σε περίπτωση που η μπαταρία αντικατασταθεί από μία λανθασμένου τύπου. Οι μπαταρίες θα πρέπει να ανακυκλώνονται όταν κάτι τέτοιο είναι δυνατό. Η απόρριψη των χρησιμοποιημένων μπαταριών πρέπει να γίνεται σύμφωνα με τους κατά τόπο περιβαλλοντικούς κανονισμούς.*



### **VIGYÁZAT**

*Ha a telepet nem a megfelelő típusú telepre cseréli, az felrobbanhat. A telepeket lehetőség szerint újra kell hasznosítani. A használt telepeket a helyi környezetvédelmi előírásoknak megfelelően kell kiselejtezni.*



**注意**

異なる種類の電池を使用すると、爆発の危険があります。リサイクルが可能な地域であれば、電池をリサイクルしてください。使用後の電池を破棄する際には、地域の環境規制に従ってください。



**AWAS**

*Risiko letupan wujud jika bateri digantikan dengan jenis yang tidak betul. Bateri sepatutnya dikitar semula jika boleh. Pelupusan bateri terpakai mestilah mematuhi peraturan alam sekitar tempatan.*



**OSTRZEŻENIE**

*Istnieje niebezpieczeństwo wybuchu w przypadku zastosowania niewłaściwego typu baterii. Zużyte baterie należy w miarę możliwości utylizować zgodnie z odpowiednimi przepisami ochrony środowiska.*



**PRECAUȚIE**

*Risc de explozie, dacă bateria este înlocuită cu un tip de baterie necorespunzător. Bateriile trebuie reciclate, dacă este posibil. Depozitarea bateriilor uzate trebuie să respecte reglementările locale privind protecția mediului.*



**ВНИМАНИЕ**

*При использовании батарей несоответствующего типа существует риск ее взрыва. Батареи должны быть утилизированы по возможности. Утилизация батарей должна проводиться по правилам, соответствующим местным требованиям.*



**UPOZORNENIE**

*Ak batériu vymeníte za nesprávny typ, hrozí nebezpečenstvo jej výbuchu. Batérie by sa mali podľa možnosti vždy recyklovať. Likvidácia použitých batérií sa musí vykonávať v súlade s miestnymi predpismi na ochranu životného prostredia.*



**POZOR**

*Zamenjava baterije z baterijo drugačnega tipa lahko povzroči eksplozijo. Če je mogoče, baterije reciklirajte. Rabljene baterije zavržite v skladu z lokalnimi okoljevarstvenimi predpisi.*



**คำเตือน**

*ระวังการระเบิดที่เกิดจากเปลี่ยนแบตเตอรี่ผิดประเภท หากเป็นไปได้ ควรนำแบตเตอรี่ไปรีไซเคิล การทิ้งแบตเตอรี่ใช้แล้วต้องเป็นไปตามกฎข้อบังคับด้านสิ่งแวดล้อมของท้องถิ่น.*



**UYARI**

*Yanlış türde pil takıldığında patlama riski vardır. Piller mümkün olduğunda geri dönüştürülmelidir. Kullanılmış piller, yerel çevre yasalarına uygun olarak atılmalıdır.*



**ОСТОРОГА**

*Використовуйте батареї правильного типу, інакше існуватиме ризик вибуху. Якщо можливо, використані батареї слід утилізувати. Утилізація використаних батарей має бути виконана згідно місцевих норм, що регулюють охорону довкілля.*



### UPOZORNĚNÍ

*V případě výměny baterie za nesprávný druh může dojít k výbuchu. Je-li to možné, baterie by měly být recyklovány. Baterie je třeba zlikvidovat v souladu s místními předpisy o životním prostředí.*



### ETTEVAATUST

*Kui patarei asendatakse uue ebasobivat tüüpi patareiga, võib tekkida plahvatusoht. Tühjad patareid tuleb võimaluse korral viia vastavasse kogumispunkti. Tühjade patareide äraviskamisel tuleb järgida kohalikke keskkonnakaitse alaseid reegleid.*



### FIGYELMEZTETÉS

*Ha az elemet nem a megfelelő típusúra cseréli, felrobbanhat. Az elemeket lehetőség szerint újra kell hasznosítani. A használt elemeket a helyi környezetvédelmi előírásoknak megfelelően kell kiselejtezni.*



### UZMANĪBU

*Pastāv eksplozijas risks, ja baterijas tiek nomainītas ar nepareiza veida baterijām. Ja iespējams, baterijas vajadzētu nodot attiecīgos pieņemšanas punktus. Bateriju izmešanai atkritumos jānotiek saskaņā ar vietējiem vides aizsardzības noteikumiem.*



### DĒMESIO

*Naudojant netinkamo tipo baterijas įrenginys gali sprogti. Kai tik įmanoma, baterijas reikia naudoti pakartotinai. Panaudotas baterijas išmesti būtina pagal vietinius aplinkos apsaugos nuostatus.*



### ATTENZJONI

*Riskju ta' splużjoni jekk il-batterija tinbidel b'tip ta' batterija mhux korrett. Il-batteriji għandhom jiġu riċklati fejn hu possibbli. Ir-rimi ta' batteriji użati għandu jsir skond ir-regolamenti ambjentali lokali.*



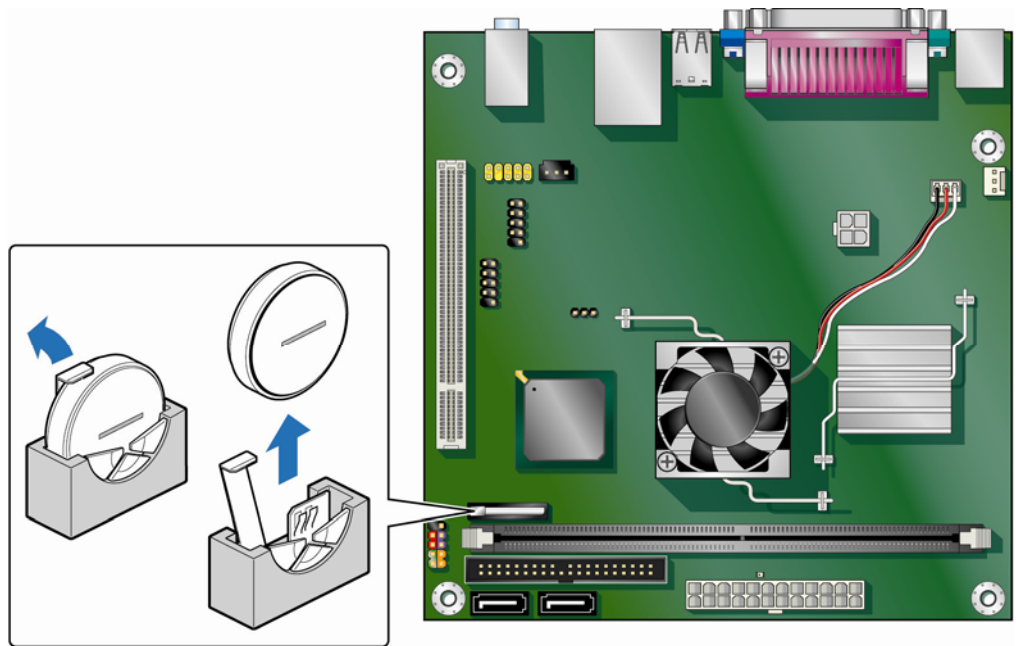
### OSTRZEŻENIE

*Ryzyko wybuchu w przypadku wymiany na baterie niewłaściwego typu. W miarę możliwości baterie należy poddać recyklingowi. Zużytych baterii należy pozbywać się zgodnie z lokalnie obowiązującymi przepisami w zakresie ochrony środowiska.*



要更换电池，请按以下步骤操作：

1. 请遵守“开始之前”中的注意事项（参阅第 21 页）。
2. 关闭所有与计算机连接的外围设备。将计算机的电源电缆与交流电源（墙壁电源插座或电源适配器）断开。
3. 拆下计算机箱盖。
4. 找到台式机主板上的电池（参见图 15）。
5. 向一旁推电池保持夹，从电池座中取出电池，如图 15 所示。注意电池上“+”极和“-”极的方向。
6. 将新电池装入电池座，确保按正确的“+”极和“-”极方向放置电池。
7. 重新盖好计算机箱盖。



OM21105A

图 15. 拆卸电池



## 3 更新 BIOS

---

BIOS Setup（设置）程序可用于查看和更改计算机的 BIOS 设置。在开机自检 (POST) 内存测试开始之后、操作系统启动之前，按 <F2> 键可进入 BIOS Setup（设置）程序。

本章将向您介绍如何使用 Intel Express BIOS Update（英特尔快速 BIOS 更新）实用程序或 Iflash Memory Update（Iflash 内存更新）实用程序更新 BIOS，以及一旦更新失败如何恢复 BIOS。

### 使用 Intel® Express BIOS Update（英特尔® 快速 BIOS 更新）实用程序更新 BIOS

使用 Intel Express BIOS Update（英特尔快速 BIOS 更新）实用程序可在 Windows 环境下更新系统 BIOS。BIOS 文件包含在自动更新的实用程序中，该实用程序也包含 Intel® Flash Memory Update Utility（英特尔® 快闪内存更新实用程序）功能，使用非常简便，且配有基于 Windows 的安装向导。

要使用 Intel Express BIOS Update（英特尔快速 BIOS 更新）实用程序来更新 BIOS，请按以下步骤操作：

1. 请登录 <http://support.intel.com/support/motherboards/desktop/>。
2. 导航至英特尔台式机主板 D945GCLF2D 页面，单击 “[view] Latest BIOS updates”（[查看] 最新 BIOS 更新），并选择 Express BIOS Update（快速 BIOS 更新）实用程序文件。
3. 将此文件下载到硬盘上。（也可将此文件保存到可拆卸 USB 设备上。这在更新多个相同系统的 BIOS 时很方便。）
4. 关闭所有其它应用程序。此步骤是必需的。在出现最后一个 Express BIOS Update（快速 BIOS 更新）窗口之后，系统将重新启动。
5. 从硬盘上找到保存的可执行文件的位置，双击此文件。即开始运行更新程序。
6. 按对话框中的说明完成 BIOS 更新。

### 使用 Iflash Memory Update Utility（Iflash 内存更新实用程序）更新 BIOS

您可按照本部分的说明通过 Iflash Memory Update Utility（Iflash 内存更新实用程序）更新 BIOS。

#### 获取 BIOS 更新文件

通过 Iflash BIOS 更新文件可将 BIOS 更新到新的版本。

Iflash BIOS 更新文件是一个压缩文件，其中包含更新 BIOS 所需的文件。Iflash BIOS 更新文件包括：

- 新的 BIOS 文件
- Intel Flash Memory Update Utility（英特尔快闪内存更新实用程序）

您可通过您的计算机供应商或导航至网址为 <http://support.intel.com/support/motherboards/desktop> 的英特尔台式机主板 D945GCLF2D 页面获取任何一份此类文件。

导航至英特尔台式机主板 D945GCLF2D 页面，单击 “[view] Latest BIOS updates”（[查看] 最新 BIOS 更新），并选择 Iflash BIOS Update（Iflash BIOS 更新）实用程序文件。



#### 注意

切勿中断此更新过程，否则系统可能无法正常操作。

## 使用 Iflash Memory Update Utility（Iflash 内存更新实用程序）更新 BIOS

使用 Iflash Memory（Iflash 内存）更新实用程序，您可以从可启动 USB 闪存或其它可启动 USB 媒体上更新系统 BIOS。Iflash BIOS 更新文件可从本机解压到您的硬盘驱动器上并复制到可启动 USB 闪存或其它可启动 USB 媒体上。

Iflash Memory（Iflash 内存）更新实用程序允许您：

- 更新 BIOS
- 更新 BIOS 的语言部分



#### 注释

在尝试更新 BIOS 之前，请仔细阅读随更新实用程序提供的操作说明。



#### 注意

切勿中断此更新过程，否则系统可能无法正常操作。

1. 解压 BIOS 更新文件并将 .BIO 文件和 IFLASH.EXE 复制到可启动 USB 闪存或其它可启动 USB 媒体上。
2. 配置 BIOS 或在 POST（开机自检）期间使用 F10 键选项启动至 USB 设备。
3. 从 USB 设备手动运行 IFLASH.EXE 文件并手动更新 BIOS。

## 恢复 BIOS

一般而言，在更新 BIOS 过程中很少会发生中断。但是，若一旦出现中断，则可能损坏 BIOS。有关恢复英特尔台式机主板 D945GCLF2D BIOS 的更详尽信息，请访问 <http://support.intel.com/support/motherboards/desktop/>。

# A BIOS 错误消息

## BIOS 前面板电源 LED 指示灯闪烁代码

BIOS 使用前面板电源 LED 指示灯显示各类消息。例如，当接通系统电源时，此 LED 指示灯亮起，而当处理器初始化完成时，则熄灭 0.5 秒。另外，POST（开机自检）期间，每当发生可恢复错误时，BIOS 则致使前面板电源 LED 指示灯闪烁，指示描述该问题的错误消息（参阅表 9）。

表 9. BIOS 前面板电源 LED 指示灯闪烁代码

类型	方式
处理器初始化完成	接通系统电源时亮起，然后熄灭 0.5 秒
POST（开机自检）完成	接通系统电源时亮起，然后熄灭 0.5 秒
正在执行 BIOS 更新过程	更新开始时熄灭，然后亮起 0.5 秒，再后熄灭 0.5 秒；BIOS 更新完成之前这一方式反复进行
视频错误	亮起-熄灭（各 0.5 秒）两次，然后在亮起-熄灭闪烁方式之间暂停（熄灭）3.0 秒；切断系统电源之前，这一整体方式（两次亮起-熄灭闪烁后跟一个暂停）反复进行
内存错误	亮起-熄灭（各 0.5 秒）三次，然后在亮起-熄灭闪烁方式之间暂停（熄灭）3.0 秒；切断系统电源之前，这一整体方式（三次亮起-熄灭闪烁后跟一个 3 秒暂停）反复进行
温度警告	亮起-熄灭（各 0.5 秒）四次，然后在亮起-熄灭闪烁方式之间暂停（熄灭）3.0 秒；达到 16 次亮起闪烁之前，这一整体方式（四次亮起-熄灭闪烁后跟一个 3 秒暂停）反复进行，然后终止

## BIOS 笛音码

BIOS 笛音码列于表 10 中。这些笛音码可通过连接于主板音频线路输出插孔上的扬声器听到（参见第 14 页图 2 中的 B）。

表 10. BIOS 笛音码

类型	方式	频率
内存错误	三声长笛音	1280 Hz
温度警告	四声交替笛音： 高音、低音、高音、低音	高音：2000 Hz 低音：1600 Hz

## BIOS 错误消息

如果 POST（开机自检）期间发生可恢复的错误，BIOS 将在计算机显示器上显示描述该问题的错误消息。表 11 列出了此类 BIOS 错误消息并对此一一进行了简要描述。

**表 11. BIOS 错误消息**

错误消息	说明
CMOS 电池电量不足	电池可能会失去电量。
CMOS 校验和错误	CMOS 校验和不正确。CMOS 内存可能已损坏。运行 Setup（设置）程序，以复位各值。
内存容量减少	内存容量自上次启动后有所减少。如果未曾拆卸内存，那么内存可能存在故障。
无可启动设备	系统未找到启动设备。

## B 符合标准与规范

本附录包括英特尔台式机主板 D945GCLF2D 符合的以下规范、规章和标准信息：

- 安全标准
- 欧盟符合标准声明
- 产品生态声明
- 电磁兼容性 (EMC) 规章
- 产品认证

### 安全标准

英特尔台式机主板 D945GCLF2D 若以正确方式安装于兼容的主机系统中，将符合表 12 所列的所有安全标准。

表 12. 安全标准

规范	标题
CSA/UL 60950-1, 第一版	Information Technology Equipment – Safety - Part 1: General Requirements (信息技术设备 – 安全性 – 第 1 部分: 一般要求) (美国和加拿大)
EN 60950-1:2006 年, 第二版	Information Technology Equipment – Safety - Part 1: General Requirements (信息技术设备 – 安全性 – 第 1 部分: 一般要求) (欧盟)
IEC 60950-1:2005 年, 第二版	Information Technology Equipment – Safety - Part 1: General Requirements (信息技术设备 – 安全性 – 第 1 部分: 一般要求) (国际)

### 粘贴电池标志

在本台式机主板上没有足够的空位以粘贴更换和处理锂离子币式电池的指导与说明。为了确保系统获得安全性认证，需在机箱上靠近电池的部位永久性地粘贴以下声明或其它等效声明，声明文字应清晰可辨。



#### 注意

如果电池更换不当，将有发生爆炸的危险。应尽可能将旧电池回收处理。请务必按当地的环保规章要求处理废旧电池。

英特尔台式机主板 D945GCLF2D 包装中包含适当的注意标签。

#### 相关链接

有关更换电池的详情，请参阅第 37 页。

## 欧盟符合标准声明

我们，即英特尔公司，基于独立承担责任的原则在此声明，本英特尔® 台式机主板 D945GCLF2D 产品符合获得 CE 标志认证的所有适用标准和基本要求，并符合欧盟委员会规章 2004/108/EC（电磁兼容性规章）和 2006/95/EC（低电压规章）的要求。

本产品上贴有 CE 标志，表示符合欧盟所有成员国的规章要求，可不受任何限制地在欧盟各国销售。



本产品符合欧盟规章 2004/108/EC 和 2006/95/EC 的规定和要求。

This product follows the provisions of the European Directives 2004/108/EC and 2006/95/EC.

**Čeština** Tento výrobek odpovídá požadavkům evropských směrnic 2004/108/EC a 2006/95/EC.

**Dansk** Dette produkt er i overensstemmelse med det europæiske direktiv 2004/108/EC & 2006/95/EC.

**Dutch** Dit product is in navolging van de bepalingen van Europees Directief 2004/108/EC & 2006/95/EC.

**Eesti** Antud toode vastab Euroopa direktiivides 2004/108/EC ja 2006/95/EC kehtestatud nõuetele.

**Suomi** Tämä tuote noudattaa EU-direktiivin 2004/108/EC & 2006/95/EC määräyksiä.

**Français** Ce produit est conforme aux exigences de la Directive Européenne 2004/108/EC & 2006/95/EC.

**Deutsch** Dieses Produkt entspricht den Bestimmungen der Europäischen Richtlinie 2004/108/EC & 2006/95/EC.

**Ελληνικά** Το παρόν προϊόν ακολουθεί τις διατάξεις των Ευρωπαϊκών Οδηγιών 2004/108/EC και 2006/95/EC.

**Magyar** E termék megfelel a 2004/108/EC és 2006/95/EC Európai Irányelv előírásainak.

**Icelandic** Þessi vara stenst reglugerð Evrópska Efnahags Bandalagsins númer 2004/108/EC & 2006/95/EC.

**Italiano** Questo prodotto è conforme alla Direttiva Europea 2004/108/EC & 2006/95/EC.

**Latviešu** Šis produkts atbilst Eiropas Direktīvu 2004/108/EC un 2006/95/EC noteikumiem.

**Lietuvių** Šis produktas atitinka Europos direktyvų 2004/108/EC ir 2006/95/EC nuostatas.

**Malti** Dan il-prodott hu konformi mal-provvedimenti tad-Direttivi Ewropej 2004/108/EC u 2006/95/EC.



**Norsk** Dette produktet er i henhold til bestemmelsene i det europeiske direktivet 2004/108/EC & 2006/95/EC.

**Polski** Niniejszy produkt jest zgodny z postanowieniami Dyrektyw Unii Europejskiej 2004/108/EC i 2006/95/EC.

**Portuguese** Este produto cumpre com as normas da Diretiva Européia 2004/108/EC & 2006/95/EC.

**Español** Este producto cumple con las normas del Directivo Europeo 2004/108/EC & 2006/95/EC.

**Slovensky** Tento produkt je v súlade s ustanoveniami európskych direktív 2004/108/EC a 2006/95/EC.

**Slovenščina** Izdelek je skladen z določbami evropskih direktiv 2004/108/EC in 2006/95/EC.

**Svenska** Denna produkt har tillverkats i enlighet med EG-direktiv 2004/108/EC & 2006/95/EC.

**Türkçe** Bu ürün, Avrupa Birliği'nin 2004/108/EC ve 2006/95/EC yönergelerine uyar.

## 产品生态声明

提供以下信息旨在确保本产品在全球范围内符合生态和环保要求及相关法规。

## 回收处理考虑因素

As part of its commitment to environmental responsibility, Intel has implemented the Intel® Product Recycling Program to allow retail consumers of Intel's branded products to return used products to selected locations for proper recycling.

Please consult [http://www.intel.com/intel/other/ehs/product\\_ecology](http://www.intel.com/intel/other/ehs/product_ecology) for the details of this program, including the scope of covered products, available locations, shipping instructions, terms and conditions, etc.

### 中文

作为其对环境责任之承诺的部分，英特尔已实施 Intel Product Recycling Program（英特尔产品回收计划），以允许英特尔品牌产品的零售消费者将使用过的产品退还至指定地点作恰当的重复使用处理。

请参考 [http://www.intel.com/intel/other/ehs/product\\_ecology](http://www.intel.com/intel/other/ehs/product_ecology) 了解此计划的详情，包括涉及产品之范围、回收地点、运送指导、条款和条件等。

## Deutsch

Als Teil von Intels Engagement für den Umweltschutz hat das Unternehmen das Intel Produkt-Recyclingprogramm implementiert, das Einzelhandelskunden von Intel Markenprodukten ermöglicht, gebrauchte Produkte an ausgewählte Standorte für ordnungsgemäßes Recycling zurückzugeben.

Details zu diesem Programm, einschließlich der darin eingeschlossenen Produkte, verfügbaren Standorte, Versandanweisungen, Bedingungen usw., finden Sie auf der [http://www.intel.com/intel/other/ehs/product\\_ecology](http://www.intel.com/intel/other/ehs/product_ecology).

## Español

Como parte de su compromiso de responsabilidad medioambiental, Intel ha implantado el programa de reciclaje de productos Intel, que permite que los consumidores al detalle de los productos Intel devuelvan los productos usados en los lugares seleccionados para su correspondiente reciclado.

Consulte la [http://www.intel.com/intel/other/ehs/product\\_ecology](http://www.intel.com/intel/other/ehs/product_ecology) para ver los detalles del programa, que incluye los productos que abarca, los lugares disponibles, instrucciones de envío, términos y condiciones, etc.

## Français

Dans le cadre de son engagement pour la protection de l'environnement, Intel a mis en œuvre le programme Intel Product Recycling Program (Programme de recyclage des produits Intel) pour permettre aux consommateurs de produits Intel de recycler les produits usés en les retournant à des adresses spécifiées.

Visitez la page Web [http://www.intel.com/intel/other/ehs/product\\_ecology](http://www.intel.com/intel/other/ehs/product_ecology) pour en savoir plus sur ce programme, à savoir les produits concernés, les adresses disponibles, les instructions d'expédition, les conditions générales, etc.

## 日本語

インテルでは、環境保護活動の一環として、使い終わったインテル ブランド製品を指定の場所へ返送していただき、リサイクルを適切に行えるよう、インテル製品リサイクル プログラムを発足させました。

対象製品、返送先、返送方法、ご利用規約など、このプログラムの詳細情報は、[http://www.intel.com/intel/other/ehs/product\\_ecology](http://www.intel.com/intel/other/ehs/product_ecology) (英語) をご覧ください。

## Malay

Sebagai sebahagian daripada komitmennya terhadap tanggungjawab persekitaran, Intel telah melaksanakan Program Kitar Semula Produk untuk membenarkan pengguna-pengguna runcit produk jenama Intel memulangkan produk terguna ke lokasi-lokasi terpilih untuk dikitar semula dengan betul.

Sila rujuk [http://www.intel.com/intel/other/ehs/product\\_ecology](http://www.intel.com/intel/other/ehs/product_ecology) untuk mendapatkan butir-butir program ini, termasuklah skop produk yang dirangkumi, lokasi-lokasi tersedia, arahan penghantaran, terma & syarat, dsb.

**Portuguese**

Como parte deste compromisso com o respeito ao ambiente, a Intel implementou o Programa de Reciclagem de Produtos para que os consumidores finais possam enviar produtos Intel usados para locais selecionados, onde esses produtos são reciclados de maneira adequada.

Consulte o site [http://www.intel.com/intel/other/ehs/product\\_ecology](http://www.intel.com/intel/other/ehs/product_ecology) (em Inglês) para obter os detalhes sobre este programa, inclusive o escopo dos produtos cobertos, os locais disponíveis, as instruções de envio, os termos e condições, etc.

**Russian**

В качестве части своих обязательств к окружающей среде, в Intel создана программа утилизации продукции Intel (Product Recycling Program) для предоставления конечным пользователям марок продукции Intel возможности возврата используемой продукции в специализированные пункты для должной утилизации.

Пожалуйста, обратитесь на веб-сайт [http://www.intel.com/intel/other/ehs/product\\_ecology](http://www.intel.com/intel/other/ehs/product_ecology) за информацией об этой программе, принимаемых продуктах, местах приема, инструкциях об отправке, положениях и условиях и т.д.

**Türkçe**

Intel, çevre sorumluluğuna bağlılığının bir parçası olarak, perakende tüketicilerin Intel markalı kullanılmış ürünlerini belirlenmiş merkezlere iade edip uygun şekilde geri dönüştürmesini amaçlayan Intel Ürünleri Geri Dönüşüm Programı'nı uygulamaya koymuştur.

Bu programın ürün kapsamı, ürün iade merkezleri, nakliye talimatları, kayıtlar ve şartlar v.s dahil bütün ayrıntılarını öğrenmek için lütfen [http://www.intel.com/intel/other/ehs/product\\_ecology](http://www.intel.com/intel/other/ehs/product_ecology) web sayfasına gidin.

## 无铅 2LI / 不含 Pb 2LI 主板

电子工业正在向符合欧盟 (EU) 《有毒有害物质禁用指令》(RoHS) 的产品过渡。RoHS 法规限制使用六种物质。在这些禁用物质中，其中之一是铅。铅是 RoHS 禁用物质中最常见且最成问题的物质。

但 RoHS 也包含例外规定，允许电子产品在极少数特定部位使用铅。对于符合 RoHS 的产品，已对其铅含量值作出规定，要求最高不超过 1000 ppm。


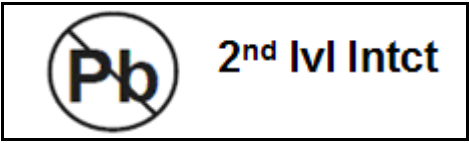
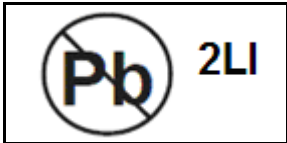
无铅 / 不含 Pb 是经常用于（误用于）符合 RoHS 产品的浑名。在此情况下，术语“无铅 / 不含 Pb”意味着铅已依照 RoHS 法规的要求被排除，但仍有可能存在，只是其含量低于 1000 ppm 的最高限量。

术语“无铅 2LI / 不含 Pb 2LI”意指无铅二级互连 (2LI)。将组件连接至印刷电路板所用的锡球、导线或连接盘不含铅，但一级互连 (FLI) 并非不含铅。在一级互连 (FLI) 中使用铅是可接受的，因为 RoHS 对“倒装芯片”或“倒芯片裸凸点”互连有例外规定。

英特尔台式机主板 D945GCLF2D 属于无铅二级互连产品。表 13 列出了标识于主板上的各种无铅二级互连标志及相应的标识文字。这些标志基于美国电子器件工程联合委员会 (JEDEC) 的标准 J-STD-609 – 《组件、PCB 和 PCBA 含铅、无铅及其他属性识别标志与标签》(Marking and Labeling of Components, PCBs and PCBAs to Identify Lead, Lead Free and Other Attributes)。

欲了解有关英特尔无铅主动计划与行动的更详尽信息，请访问 <http://www.intel.com/technology/silicon/leadfree.htm>。

表 13. 无铅二级互连标志

说明	标志
此符号用于标识台式机主板的基层以及连接主板和组件（二级互连）的焊料中 Pb 含量水平不高于其重量的 0.1% (1000 ppm) 的电气和电子组件及部件。	<div style="text-align: center;">  <p>或</p>  <p>或</p>  </div>

## 有毒有害物质禁用指令 (RoHS)

### 欧盟 RoHS

欧盟 RoHS 指令 2002/95/EC 禁止在各类电子和电气设备中使用下列六种物质：

- 铅
- 汞
- 镉
- 六价铬
- 多溴联苯 (PBB)
- 多溴二苯醚 (PBDE)

同类物质按重量的最高含量容限为 0.1% 或 1000 ppm（镉除外，限量为 0.01% 或 100 ppm）。

英特尔台式机主板 D945GCLF2D 满足这些限制性要求。

### 中国 RoHS

“中国 RoHS”是工业领域在描述中华人民共和国信息产业部 (MII) 为控制电子信息产品 (EIP) 造成的污染而推行的法规时通常使用的术语。中国 RoHS 法规的正式标题是《电子信息产品污染控制管理方法》(Management Methods for Controlling Pollution by Electronic Information Products)。

中国 RoHS 禁用与欧盟 RoHS 相同的物质，并要求相同的限量。然而，中国 RoHS 法规却要求使用特定的产品标志并主动声明每一种产品中受管制物质的含量。

英特尔台式机主板 D945GCLF2D 产品符合中国 RoHS 的各项要求。

所要求的中国 RoHS 标志标明了产品的环境友好使用期限 (EFUP)。EFUP 以年限予以定义，期间要求所列示的受管制物质在产品内不得泄漏或发生化学危害。英特尔台式机主板的 EFUP 被确定为 10 年。

表 14 列出了英特尔台式机主板 D945GCLF2D 的 EFUP。

表 14. 中国 RoHS / 环境友好使用期限标志

说明	标志
<p>这是英特尔台式机主板上所用符号及相关标识文字的示例。此标志的颜色可能随用途的不同而有所不同。英特尔台式机主板的环境友好使用期限 (EFUP) 被确定为 10 年。</p>	

另外，中国 MII（信息产业部）还规定，物质主动声明表 (SDT) 必须列于产品的用户文档中。图 16 列出了英特尔台式机主板 D945GCLF2D 的 SDT。

关于符合中国《电子信息产品污染控制管理办法》的声明

Management Methods on Control of Pollution from  
Electronic Information Products  
(China RoHS declaration)

产品中有毒有害物质的名称及含量

部件名称 (Parts)	有毒有害物质或元素					
	铅 (Pb)	汞 (Hg)	镉 (Cd)	六价铬 (Cr6+)	多溴联苯 (PBB)	多溴二苯醚 (PBDE)
主板组件 Motherboard Assembly	x	o	o	o	o	o
<p>o : 表示该有毒有害物质在该部件所有均质材料中的含量均在 SJ/T 11363-2006 标准规定的限量要求以下。</p> <p>o : Indicates that this hazardous substance contained in all homogeneous materials of this part is below the limit requirement in SJ/T 11363-2006.</p> <p>x : 表示该有毒有害物质至少在该部件的某一均质材料中的含量超出 SJ/T 11363-2006 标准规定的限量要求。</p> <p>x : Indicates that this hazardous substance contained in at least one of the homogeneous materials of this part is above the limit requirement in SJ/T 11363-2006.</p> <p>对销售之日的所售产品,本表显示我公司供应链的电子产品信息产品可能包含这些物质。注意：在所售产品中可能会也可能不会含有所有所列的部件。</p> <p>This table shows where these substances may be found in the supply chain of our electronic information products, as of the date of sale of the enclosed product. Note that some of the component types listed above may or may not be a part of the enclosed product.</p>						

图 16. 英特尔台式机主板 D945GCLF2D 中国 RoHS 物质主动声明表

## EMC（电磁兼容性）规章

英特尔台式机主板 D945GCLF2D 若以正确方式安装于兼容的主机系统中，将符合表 15 所列的所有电磁兼容性 (EMC) 规章。

表 15. EMC（电磁兼容性）规章

规章（B 类）	标题
FCC 47 CFR 第 15 部分 B 子部分	Title 47 of the Code of Federal Regulations, Part 15, Subpart B, Radio Frequency Devices（联邦规章法案第 47 条第 15 部分的 B 子部分，射频设备）。（美国）
ICES-003 第 4 期	Interference-Causing Equipment Standard, Digital Apparatus（可引起干扰的设备标准，数字设备）。（加拿大）
EN55022:2006 年	Limits and methods of measurement of Radio Interference Characteristics of Information Technology Equipment（对信息技术设备无线电干扰特性的限制和测量方法）。（欧盟）
EN55024:1998 年	Information Technology Equipment – Immunity Characteristics Limits and methods of measurement（信息技术设备 – 抗扰性特性的限制和测量方法）。（欧盟）
EN55022:2006 年	Australian Communications Authority, Standard for Electromagnetic Compatibility（澳大利亚通信管理局电磁兼容性标准）。（澳大利亚和新西兰）
CISPR 22:2005 年 +A1:2005 年 +A2:2006 年	Limits and methods of measurement of Radio Disturbance Characteristics of Information Technology Equipment（对信息技术设备无线电干扰特性的限制和测量方法）。（国际）
CISPR 24:1997 年 +A1:2001 年 +A2:2002 年	Information Technology Equipment – Immunity Characteristics – Limits and Methods of Measurement（信息技术设备 – 抗扰性特性 – 限制和测量方法）。（国际）
VCCI V-3/2007 年 4 月、 V-4/2007 年 4 月	Voluntary Control Council for Interference by Information Technology Equipment（信息技术设备民间干扰控制委员会）。（日本）

日本声明的译文：依照信息技术设备民间干扰控制委员会 (VCCI) 标准，本设备属于 B 类产品。在居住环境下，如果在无线电或电视接收机附近使用本设备，将可能产生无线电干扰。应按照产品手册中的说明安装和使用本设备。

この装置は、情報処理装置等電波障害自主規制協議会（VCCI）の基準に基づくクラスB 情報技術装置です。この装置は、家庭環境で使用することを目的としていますが、この装置がラジオやテレビジョン受信機に近接して使用されると、受信障害を引き起こすことがあります。  
取扱説明書に従って正しい取り扱いをして下さい。

韩国 B 类设备声明译文：此设备属于家用设备，经验证符合 EMC（电磁兼容性）的有关要求。您可在居住环境和其它非居住环境下使用本设备。

이 기기는 가정용으로 전자파적합등록을 한 기기로서  
주거지역에서는 물론 모든 지역에서 사용할 수 있습니다.

## 确保符合电磁兼容性 (EMC) 规范

在装配计算机之前，应确保电源系统和其它模块或外围设备（如适用）均已通过 B 类 EMC（电磁兼容性）测试，并贴有相应标志。

在阅读主机机箱、电源系统及其它模块的安装指导时，请特别注意以下几点：

- 产品认证证书及是否缺少此证书
- 外置 I/O 电缆屏蔽及滤波
- 安装、接地和固定要求
- 可能导致危险的连接器错误插接

如果在装配之前，发现电源系统及其它模块或外围设备（如适用）不符合 B 类 EMC（电磁兼容性）规章的要求，则可能需要在台新组装的典型计算机上进行 EMC（电磁兼容性）测试。







## 产品认证

### 台式机主板级认证标志

在英特尔台式机主板 D945GCLF2D 上，贴有以下产品认证标志（如表 16 所示）。

**表 16. 产品认证标志**

说明	标志
UL 美国 / 加拿大共同认可组件标志。包括英特尔台式机主板的相关 UL 文件号：E210882。	
B 类设备 FCC 合格声明徽标；包括英特尔名称和 D945GCLF2D 型号。	
CE 标志。声明符合欧盟 (EU) EMC (电磁兼容性) 规章和低电压规章。	
澳大利亚通信管理局 (ACA) 和 新西兰无线电频谱管理局 (NZ RSM) C 勾号标志。包括与其相邻的英特尔供应商代码 N-232。	
日本 VCCI (民间干扰控制委员会) 合格标志。	
韩国信息和通信部 (MIC) 认证标志。包括与其相邻的 MIC 认证编号：CPU-D945GCLF2D (B)。	
台湾 BSMI (标准计量与检验局) 标志。包括与其相邻的英特尔公司代号 D33025。	
印刷电路板制造商认可标志。包括独特效果的 UL 认证制造商徽标和易燃性等级号 (位于焊接一侧)。	V-0

## 机箱和组件认证

确保机箱和特定组件，如电源系统、外围设备驱动器、缆线及电缆等，均符合所在国家或当地市场规定的规格及标准。产品上的认证商认证标志是通过相应标准认证的证明。典型的产品认证包括：

### 在欧洲

CE 标志表明符合欧洲所有的相关要求。如果机箱和其它组件上没有相应的 CE 标志，则应从供应商处获得由供应商签发的符合欧洲 EMC（电磁兼容性）规章和低电压规章（如适用）的声明。此外，根据产品的功能，可能还需要获得其它标准符合声明，如符合无线电和电信终端设备 (R&TTE) 规章的声明。

### 在美国

由国家认证测试实验室 (NRTL) – 如 UL、CSA 或 ETL – 签发的认证标志，表明符合安全要求。缆线和电缆也必须通过 UL 认证，或者针对其用途已获得认可并适合应用目的。FCC B 类徽标，用于家用或商业用途，表明符合电磁干扰 (EMI) 要求。

### 在加拿大

诸如 CSA 或 cUL 的国家许可认证标志表明符合安全要求。在本产品指南开始处显示的加拿大工业部声明表明本产品符合加拿大 EMC（电磁兼容性）规章。