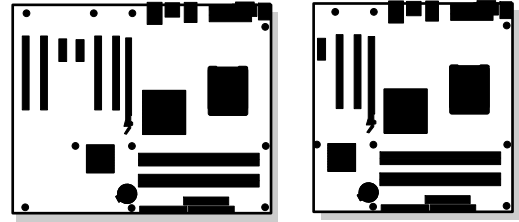


Intel® Desktop Board D915GEV/D915GUX/ D915GAV/D915GAG Quick Reference



English - 中文 - 한국어 - 日本語 - Polski - Italiano - Français - Deutsch - Русский - Português (Brasil) - Español

This guide contains basic instructions for installing the desktop board. For more detailed information, refer to the Product Guide on the Intel® Express Installer CD-ROM.

本指南包括安装桌面主板的基本指导说明。有关详情，请参阅 Intel® Express Installer（Intel 快速安装程序）光盘上的《产品指南》。

본 안내서는 데스크톱 보드를 설치하기 위한 기본 지침을 제공합니다. 자세한 내용은 Intel® Express Installer CD-ROM 에 있는 제품 안내서를 참조하십시오.

このガイドには、デスクトップボードの基本的なインストール手順が記載されています。詳しい情報については、Intel® Express Installer CD-ROM に入っている製品ガイドを参照してください。

Niniejsza instrukcja zawiera podstawowe informacje dotyczące instalacji płyty głównej. Bardziej szczegółowe informacje można znaleźć w Instrukcji obsługi produktu na dysku CD-ROM Intel® Express Installer.

Questo manuale contiene le istruzioni di base per l'installazione della scheda. Per informazioni più dettagliate, consultare il Manuale del prodotto sul CD-ROM Intel® Express Installer.

Ce guide fournit des instructions de base portant sur l'installation de la carte pour PC de bureau. Pour de plus amples informations, reportez-vous au Guide du produit figurant sur le CD-ROM Intel® Express Installer.

Dieses Handbuch enthält grundlegende Anleitungen zur Installation des Desktop-Motherboard. Weitere Informationen finden Sie im Produkthandbuch auf der Intel® Express Installer CD-ROM.

В этом руководстве содержатся основные инструкции по установке системной платы для настольного компьютера. Для получения подробной информации см. "Руководство по продукту" на компакт-диске Intel® Express Installer.

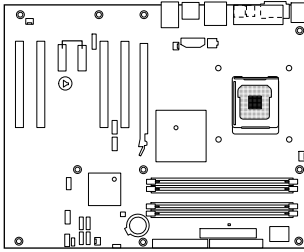
Este guia contém instruções básicas para a instalação da placa de desktop. Para obter informações mais detalhadas, consulte o Guia do produto no CD-ROM Intel® Express Installer.

Esta guía contiene instrucciones básicas para la instalación de la placa de escritorio. Para obtener información más detallada, consulte la Guía de producto en el CD-ROM de Intel® Express Installer.

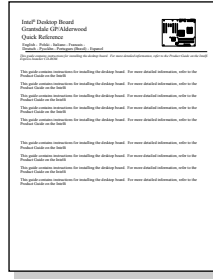
C64133-002



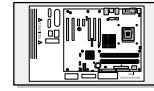
Box Contents



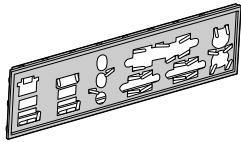
Desktop board



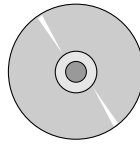
Quick Reference Guide



Configuration label



I/O shield



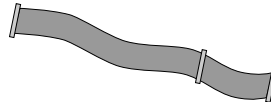
Intel® Express Installer CD



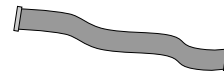
VGA port cover



SATA cables



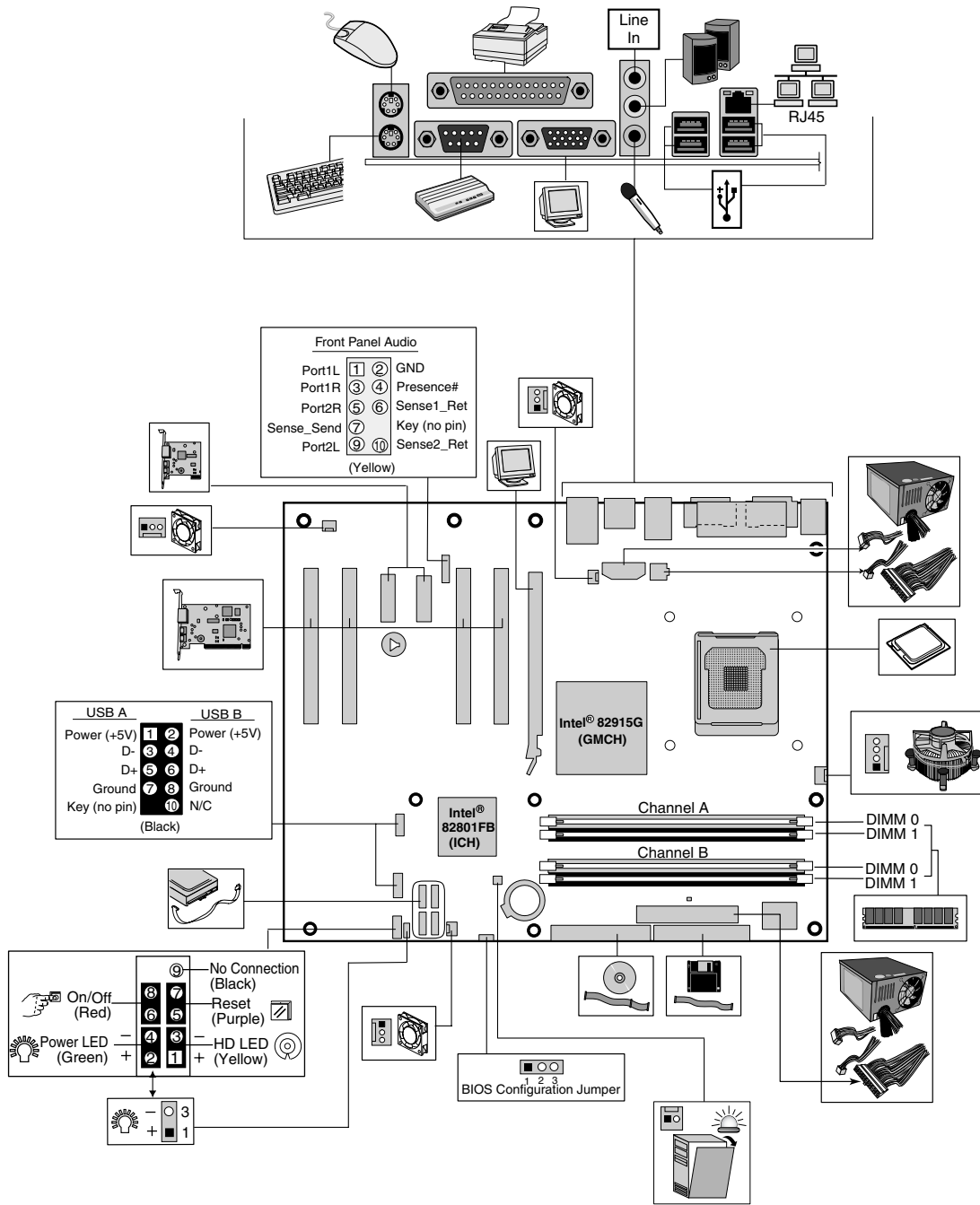
ATA-66/100 cable



Floppy cable

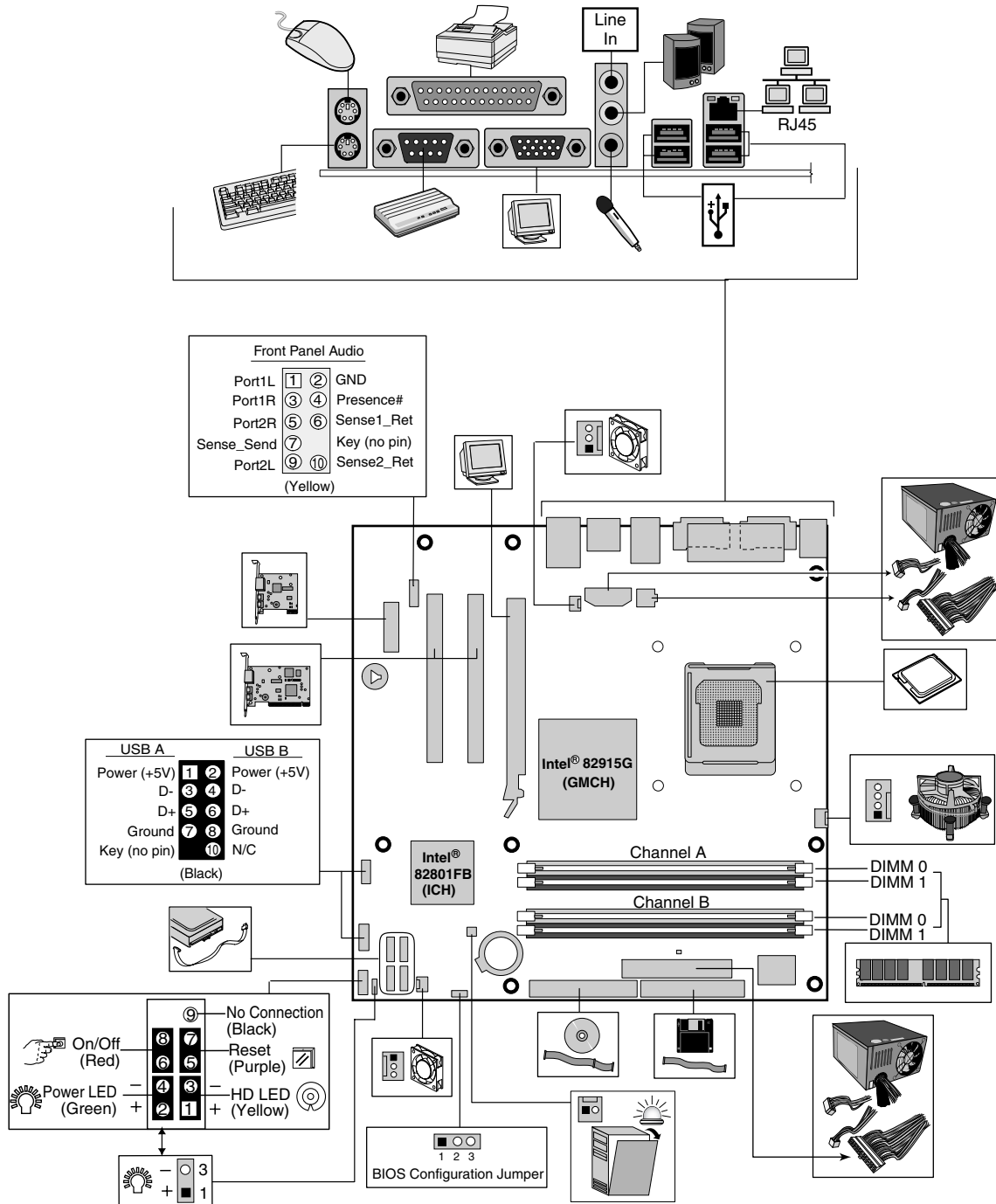
OM16633

1. Intel® Desktop Board D915GEV/D915GAV



OM16641

2. Intel® Desktop Board D915GAG/D915GUX



OM16642

3.



WARNING

Disconnect the desktop board's power supply from its AC power source before you connect or disconnect cables, or install or remove any board components. Failure to do this can result in personal injury or equipment damage. Some circuitry on the desktop board can continue to operate even though the front panel power switch is off.



CAUTION

Electrostatic discharge (ESD) can damage desktop board components. Install the board at an ESD-controlled workstation. If such a workstation is not available, wear an antistatic wrist strap or touch the surface of the antistatic package before handling the board.

Safety and Regulatory Notice

See the Intel® Desktop Board Product Guide for all applicable regulatory compliance statements, product certification markings, and safety and electromagnetic compatibility (EMC) standards and regulations the desktop board is compliant with.

Replacement battery warning label provided: Place the label inside the chassis in an easy-to-see location near the battery but not on the board itself.

Intended uses: This product was evaluated as information technology equipment (ITE) for home or office use when installed into an appropriate computer chassis. Other end uses or locations may require further evaluation.

Processor Support

- Intel® Pentium® 4 processors (LGA775) with 800 MHz or 533 MHz front side bus (FSB) support

Memory Support

- DDR2 533 MHz or DDR2 400 MHz (Intel Desktop Board D915GEV/D915GUX)
- DDR 400 MHz or DDR 333 MHz (Intel Desktop Board D915GAV/D915GAG)

For more information about processor and memory support, go to <http://support.intel.com/support/motherboards/desktop/>.



警告

在连接或断开电缆、安装或拆卸任何桌面主板组件之前，请首先断开桌面母板的交流电源。否则，可能会导致人身伤害或损坏设备。即使在关闭前面板电源开关以后，桌面主板上的某些电路仍可能继续带电。



注意

静电放电 (ESD) 能损坏桌面母板的组件。请在控制 ESD 的工作台上安装本桌面主板。如果没有防静电工作台可用，请在接触桌面主板之前佩戴防静电腕带或触摸防静电包装的表面。

安全和规范通告

有关本桌面主板符合的所有标准及规范的声明、产品认证标识、安全与电磁兼容性 (EMC) 标准以及所符合的各种规范及规章等详情，请参阅《Intel® 桌面主板产品指南》。

提供的更换电池警告标签：请将此标签贴在机箱内靠近电池且显眼的位置，注意不要贴在桌面母板上。

设计应用领域：此产品经过评估测试，认定为信息技术设备 (ITE)，可安装于家用和商用个人计算机机箱中。但此产品在其它应用领域或应用环境下的适用性，有待进一步鉴定。

处理器和内存支持

- 本桌面主板支持安装采用 800 MHz 和 533 MHz 前端总线 (FSB) 频率的 Intel Pentium 4 (LGA775) 处理器。
- 本桌面主板支持安装 DDR2 533 和 DDR2 400 内存。(Intel Desktop Board D915GEV/D915GUX)
- 本桌面主板支持安装 DDR 400 和 DDR 333 内存。(Intel Desktop Board D915GAV/D915GAG)

要获得更多关于处理器和内存支持的信息，请转到：<http://support.intel.com/support/motherboards/desktop/>。



경고

케이블을 연결 또는 제거하거나, 보드 부품을 설치 또는 제거하기 전에 데스크톱 보드의 전원 공급장치 플러그를 AC 콘센트에서 뽑아 놓으십시오. 이렇게 하지 않으면 인체 상해를 입거나 장비가 손상될 수 있습니다. 전면 패널의 전원 스위치를 사용하여 시스템을 끄더라도 데스크톱 보드 상의 일부 회로가 계속 작동할 수 있습니다.



주의

정전기 방전(ESD)이 발생하면 데스크톱 보드 부품이 손상될 수 있습니다. ESD 방지 작업대에서 보드를 설치하십시오. 이런 작업대를 사용할 수 없는 경우, 보드를 취급하기 전에 정전기 방지용 손목띠를 착용하거나 정전기 방지용 봉투의 표면을 손으로 만지십시오.

안전 및 규정 공지

모든 해당 규정 준수 선언문, 제품 인증 마크, 그리고 데스크톱 보드가 준수하는 안전 및 전자기 호환성(EMC) 표준 및 규정 등에 대한 내용은, Intel® 데스크톱 보드 제품 안내서를 참조하십시오.

배터리 교체 경고 레이블 제공: 새시 내부에서 배터리 근처의 눈에 잘 띄는 곳에 배터리 경고 레이블을 부착하십시오. 보드에는 부착하지 마십시오.

용도: 본 제품은 규정 컴퓨터 새시에 설치되는 가정 또는 사무실용 정보 기술 장치(ITE)로서 평가되었습니다. 다른 용도 또는 장소에 사용하려면 추가로 평가해야 합니다.

프로세서 및 메모리 지원

- 본 데스크톱 보드는 800 MHz 및 533 MHz FSB (Front Side Bus) 의 Intel Pentium 4 (LGA775) 프로세서를 지원합니다.
- 데스크톱 보드는 DDR2 533 및 DDR2 400 메모리를 지원합니다. (Intel Desktop Board D915GEV/D915GUX)
- 데스크톱 보드는 DDR 400 및 DDR2 333 메모리를 지원합니다. (Intel Desktop Board D915GAV/D915GAG)

프로세서와 메모리 지원에 관한 정보를 더 원하시면, <http://support.intel.com/support/motherboards/desktop/> 로 오세요.



警告

케이블의接続や取り外し、あるいはボード コンポーネントの取り付けや取り外し作業を行う前に、AC 電源からデスクトップ ボード電源への接続を切ってください。これを怠ると、怪我をしたり、器機の損傷につながるおそれがあります。デスクトップ ボードの回路によっては、フロントパネルの電源スイッチがオフになっても動作を継続するものがあります。



警告

静電気の放電 (ESD) は、デスクトップ ボードのコンポーネントに損害を与えることがあります。ボードのインストールは、静電気対策の施された場所で行ってください。静電気対策の施された作業場がない場合は、帯電防止用リストストラップを着用するか、ボードに触れる前に、帯電防止パッケージの表面に触れるようにしてください。

安全性と規制について

デスクトップ ボードに適用される規制準拠に関する文書、製品認証マーク、安全性および電磁適合性 (EMC) の規格および規制については、「Product Guide」を参照してください。

バッテリーの交換に関する警告ラベル: このラベルは、バッテリー近く、シャーシ内部の見やすい位置に貼ってください。ただし、ボード自体には貼らないでください。

用途: 本製品は、家庭用またはオフィス用情報技術機器 (ITE) として、適切なコンピュータシャーシにインストールされた場合を想定して評価されています。その他の目的のために使用する場合は、他の場所で使用する場合は、別途に評価が必要です。

対応プロセッサとメモリ

- このデスクトップボードは、フロントサイドのバスが 800 MHz および 533 MHz の Intel Pentium 4 (LGA775) プロセッサをサポートします。
- デスクトップボードは、DDR2 533、DDR2 400 のメモリに対応しています。(Intel Desktop Board D915GEV/D915GUX)
- デスクトップボードは、DDR 400、DDR 333 のメモリに対応しています。(Intel Desktop Board D915GAV/D915GAG)

プロセッサとメモリに関するサポートの詳細はこちらをご覧ください。

<http://support.intel.com/support/motherboards/desktop/>.



OSTRZEŻENIE

Przed podłączeniem lub odłączeniem kabli, bądź instalowaniem lub odinstalowywaniem składników płyty głównej, należy odłączyć zasilanie płyty głównej od źródła zasilania prądem przemiennym (AC). Niezastosowanie się do tego zalecenia może doprowadzić do obrażeń fizycznych lub uszkodzenia sprzętu. Niektóre obwody na płycie głównej mogą nadal być aktywne, nawet po wyłączeniu przełącznika na przednim panelu.



PRZESTROGA

Ładunki elektrostatyczne (ESD) mogą spowodować uszkodzenie składników płyty głównej. Instalację płyty należy przeprowadzić w stacji roboczej zabezpieczonej przed ładunkami elektrostatycznymi. Jeśli taka stacja jest niedostępna, przed wyjęciem płyty należy założyć bransoletkę antystatyczną lub dotknąć powierzchni antystatycznego opakowania.

Informacja o bezpieczeństwie i zgodności z przepisami

Wszystkie wymagane prawem deklaracje zgodności, oznaczenia certyfikacji produktu oraz standardy i przepisy, które spełnia płyta główna w zakresie bezpieczeństwa i zgodności elektromagnetycznej (EMC) przedstawiono w *Instrukcji obsługi płyty głównej Intel®*.

Załączona etykieta ostrzegawcza o wymianie baterii: Etykiety należy umieścić wewnątrz obudowy w widocznym miejscu — w pobliżu baterii, ale nie na samej płycie.

Docelowe zastosowania: Niniejszy produkt został sklasyfikowany jako sprzęt informatyczny (ITE) do zastosowań domowych i biurowych po instalacji w odpowiedniej obudowie komputera. Inne zastosowania końcowe lub miejsca instalacji wymagają dalszej oceny.

Obsługa procesorów i modułów pamięci

- Ta płyta główna obsługuje procesory Intel Pentium 4 (LGA775) z przednią magistralą boczną o częstotliwości 800 MHz i 533 MHz.
- Płyta główna obsługuje moduły pamięci DDR2 533 i DDR2 400. (Intel Desktop Board D915GEV/D915GUX)
- Płyta główna obsługuje moduły pamięci DDR 400 i DDR 333. (Intel Desktop Board D915GAV/D915GAG)

W celu uzyskania więcej informacji na temat procesora i obsługi pamięci, przejdź na stronę

<http://support.intel.com/support/motherboards/desktop/>.



AVVISO

Scollegare l'alimentazione della scheda prima di collegare o scollegare ogni cavo o prima di installare o rimuovere qualsiasi componente della scheda. In caso contrario potrebbero verificarsi lesioni alle persone o danni alle apparecchiature. Alcuni circuiti sulla scheda possono continuare a funzionare anche se l'interruttore di alimentazione sul pannello frontale è spento.



ATTENZIONE

Le cariche elettrostatiche possono danneggiare i componenti della scheda. Installare la scheda su un ripiano di lavoro con controllo delle cariche elettrostatiche. Se tale ripiano di lavoro non fosse disponibile, indossare un braccialetto antistatico o toccare la superficie di un materiale antistatico prima di maneggiare la scheda.

Sicurezza ed enunciato delle normative

Vedere la *Intel® Desktop Board Product Guide* per tutti gli enunciati di adesione alle normative vigenti, marchi di certificazione del prodotto e standard di compatibilità elettromagnetica (EMC) e di sicurezza e le norme a cui si attiene la scheda.

Etichetta di avviso di sostituzione della batteria fornita: posizionare l'etichetta all'interno dello chassis in una posizione facilmente visibile accanto alla batteria, ma non sulla scheda stessa.

Usi previsti: questo prodotto viene considerato come un'apparecchiatura informatica (information technology equipment, ITE) per usi domestici o commerciali quando installato in un opportuno chassis per computer. Altri utilizzi o collocazioni possono richiedere un'ulteriore valutazione.

Supporto per il processore e per la memoria

- Questa scheda madre supporta processori Intel Pentium 4 (LGA775) con Front Side Bus a 800 e 533 MHz.
- La scheda supporta la memoria DDR2 533 e DDR2 400. (Intel Desktop Board D915GEV/D915GUX)
- La scheda supporta la memoria DDR 400 e DDR 333. (Intel Desktop Board D915GAV/D915GAG)

Per ulteriori informazioni su supporto di processori e di memoria, andare alla pagina Web

<http://support.intel.com/support/motherboards/desktop/>.



AVERTISSEMENT

Déconnectez le bloc d'alimentation de la carte pour PC de bureau de la source d'alimentation CA avant de connecter ou de déconnecter des câbles, ou d'installer ou de retirer des composants de la carte. Tout manquement à cette consigne peut provoquer des blessures corporelles ou des dégâts matériels. Certains circuits sur la carte pour PC de bureau peuvent encore fonctionner même si l'interrupteur du panneau avant est en position arrêté.



ATTENTION

Des décharges électrostatiques (ESD) peuvent endommager les composants de la carte pour PC de bureau. Veuillez utiliser un poste de travail isolé contre les décharges électrostatiques pour procéder à l'installation de la carte. Si vous ne disposez pas d'un tel poste de travail, portez un bracelet antistatique ou touchez la surface du paquet antistatique avant de manipuler la carte.

Avis relatif à la sécurité et à la réglementation

Reportez-vous au *Guide du produit de la carte Intel® pour PC de bureau* pour toutes les déclarations de conformité aux réglementations applicables, les marques de certification du produit, les normes en matière de sécurité et de compatibilité électromagnétique (EMC), ainsi que les réglementations auxquelles se conforme la carte pour PC de bureau.

Étiquette d'avertissement au sujet du remplacement de la batterie fournie : placez l'étiquette à l'intérieur du châssis à un endroit visible, près de la batterie mais pas sur la carte elle-même.

Utilisations prévues : ce produit a été évalué en tant qu'équipement des technologies de l'information (ITE) pour une utilisation professionnelle ou personnelle s'il est installé dans un châssis d'ordinateur approprié. D'autres évaluations seront peut-être nécessaires pour toute autre utilisation finale ou tout autre emplacement d'utilisation.

Processeurs et mémoire pris en charge

- Cette carte pour PC de bureau prend en charge les processeurs Intel Pentium 4 (LGA775) avec bus système principal à 800 MHz et 533 MHz.
- La carte pour PC de bureau prend en charge la mémoire DDR2 533 et DDR2 400. (Intel Desktop Board D915GEV/D915GUX)
- La carte pour PC de bureau prend en charge la mémoire DDR 400 et DDR 333. (Intel Desktop Board D915GAV/D915GAG)

Pour de plus amples informations sur l'assistance du processeur et de la mémoire, rendez-vous sur :

<http://support.intel.com/support/motherboards/desktop/>.



WARNUNG

Ziehen Sie den Netzstromstecker der Desktop-Motherboard-Stromversorgung aus der Steckdose, bevor Sie Kabel oder andere Motherboard-Komponenten installieren oder entfernen. Die Netzstromzufuhr kann zu Körperverletzungen oder Geräteschäden führen. Einige Schaltelemente auf dem Desktop-Motherboard funktionieren auch bei ausgeschaltetem frontseitigen Stromschalter.



VORSICHT

Elektrostatische Entladung (ESD) kann die Komponenten des Desktop-Motherboard beschädigen. Installieren Sie das Motherboard auf einer vor ESD geschützten Arbeitsstation. Wenn eine derartige Arbeitsfläche nicht verfügbar ist, tragen Sie ein antistatisches Band am Handgelenk oder berühren Sie die Außenseite der antistatischen Packung, bevor Sie das Motherboard berühren.

Sicherheitshinweise und Vorschriften

Im *Intel® Desktop-Motherboard Produkthandbuch* finden Sie Angaben über die Übereinstimmung mit allen geltenden Vorschriften, Produktzertifizierungsmarkierungen, Sicherheits- und elektromagnetische Kompatibilitätsnormen (EMC) und -vorgaben, die das Desktop-Motherboard erfüllt.

Ein Warnungsaufkleber für den Batterieersatz ist im Lieferumfang enthalten: Bringen Sie diesen Aufkleber im Gehäuse an einer leicht sichtbaren Stelle in der Nähe der Batterie an, allerdings nicht auf dem Motherboard selbst.

Vorgesehene Verwendungszwecke: Dieses Produkt wurde bei Installation in ein passendes Computergehäuse als ITE (Informationstechnische Einrichtung) für den Privat- oder Geschäftsgebrauch eingestuft. Andere Verwendungszwecke oder Einsatzorte benötigen eventuell zusätzliche Bewertung.

Prozessor- und Speicherunterstützung

- Das Desktop-Motherboard unterstützt Intel Pentium 4 Prozessoren (LGA775) mit 800 MHz und 533 MHz Frontside Bus.
- Das Desktop-Motherboard unterstützt die Speichertypen DDR2 533 und DDR2 400 (Intel Desktop Board D915GEV/D915GUX)
- Das Desktop-Motherboard unterstützt die Speichertypen DDR 400 und DDR 333 (Intel Desktop Board D915GAV/D915GAG)

Für weitere Informationen über Prozessor- und Speicherunterstützung, gehen Sie zu

<http://support.intel.com/support/motherboards/desktop/>.



ПРЕДУПРЕЖДЕНИЕ

Отключите блок питания системной платы настольного компьютера от источника питания переменного тока перед подключением или отключением кабелей или перед установкой или удалением любых компонентов платы. Несоблюдение этого требования может причинить травму или вызвать повреждение оборудования. Некоторые цепи внутри платы могут продолжать функционировать даже, если переключатель питания на передней панели будет выключен.



ВНИМАНИЕ

Электростатический разряд (ESD) может повредить компоненты платы настольного компьютера. Устанавливайте плату на рабочем месте, защищенном от электростатического разряда. Если нет возможности работать в специально оборудованном рабочем месте, перед работой с платой наденьте антистатический браслет или снимите разряд, прикоснувшись к антистатическому материалу.

Информация по использованию и технике безопасности

См. руководство по продукту для получения дополнительной информации обо всех положениях по использованию данного продукта, отметках сертификации, совместимости со стандартами электромагнитных излучений (EMC) и правилах, требованиям которых удовлетворяет плата настольного компьютера.

Наклейка предупреждения о замене батареи. Поместите наклейку внутри корпуса на видимом месте у батареи, но не на саму плату.

Назначение. Этот продукт представляет собой оборудование информационных технологий, предназначенное для использования в офисных и домашних условиях, если он смонтирован в соответствующее компьютерное шасси. Использование по другому назначению или в иных условиях может потребовать дополнительной оценки возможности применения.

Поддержка процессоров и памяти

- Данная плата для настольной системы поддерживает процессоры Intel Pentium 4 (LGA775) с передней шиной, работающей с частотами 800 и 533 МГц.
- Системная плата поддерживает следующие виды памяти: DDR2 533, и DDR2 400 (Intel Desktop Board D915GEV/D915GUX)
- Системная плата поддерживает следующие виды памяти: DDR 400, и DDR 333 (Intel Desktop Board D915GAV/D915GAG)

Чтобы узнать подробнее о поддержке для процессора и памяти, смотрите <http://support.intel.com/support/motherboards/desktop/>.



AVISO

Deconecte a fonte de alimentação da placa de desktop da corrente AC antes de conectar ou desconectar cabos, ou instalar ou remover componentes da placa. Se isso não for feito, podem ocorrer ferimentos ou danos ao equipamento. Alguns circuitos na placa de desktop pode continuar a operar mesmo se o botão de ligar estiver desligado.



CUIDADO

Descargas eletrostáticas (ESD) podem danificar os componentes da placa de desktop. Instale a placa numa bancada de trabalho com controle de descarga eletrostática. Se isso não for possível, use uma pulseira antiestática ou toque a superfície da embalagem antiestática antes de manusear a placa.

Aviso de segurança e regulamentação

Consulte o *Guia de produto da placa de desktop Intel®* para ver todos os regulamentos aplicáveis, marcas de certificação de produto e normas de compatibilidade de segurança e eletromagnética (EMC) e regulamentos com os quais a placa de desktop é compatível.

Rótulos de aviso de substituição de bateria fornecido: Afixe o rótulo dentro do chassi num local fácil de ver perto da bateria, mas não na placa.

Usos pretendidos: Este produto foi avaliado como equipamento de tecnologia de informação (ITE) para uso doméstico e comercial quando instalado num chassi apropriado de computador. Outros usos e locais podem precisar de maior avaliação.

Suporte de processador e de memória

- Esta placa de desktop suporta os processadores Intel Pentium 4 (LGA775) com barramento lateral frontal de 800 MHz e 533 MHz.
- A placa de desktop suporta memórias DDR2 533 e DDR2 400 (Intel Desktop Board D915GEV/D915GUX)
- A placa de desktop suporta memórias DDR 400 e DDR 333 (Intel Desktop Board D915GAV/D915GAG)

Para mais informações sobre suporte para processadores e memória, vá para:

<http://support.intel.com/support/motherboards/desktop/>.



ADVERTENCIA

Desconecte la fuente de alimentación de la placa de escritorio de la fuente de energía de CA antes de conectar o desconectar cables, o de instalar o extraer cualquier componente de la placa. De no hacerlo, podrían producirse daños personales o daños al equipo. Algunos circuitos de la placa de escritorio podrían continuar funcionando aunque esté apagado el conmutador de energía del panel frontal.



PRECAUCIÓN

Se podrían producir descargas electrostáticas (ESD) que podrían dañar los componentes de la placa de escritorio. Instale la placa en una estación de trabajo con protección contra ESD. Si no tiene disponible dicho tipo de estación de trabajo, póngase una pulsera antiestática o toque la superficie del paquete antiestático antes de tocar la placa.

Avisos de seguridad y normativos

Consulte la *Guía de producto de la placa de escritorio Intel®* para obtener todas las declaraciones de cumplimiento de las normativas correspondientes, las marcas de certificación del producto, así como los estándares y regulaciones de compatibilidad electromagnética (EMC) y de seguridad que satisface la placa de escritorio.

Etiqueta de advertencia para la pila de repuesto: Coloque la etiqueta dentro del chasis en un sitio visible cerca de la pila, pero no sobre la placa misma.

Usos proyectados: Este producto se ha evaluado como equipo de tecnología informática (ITE) para el uso doméstico o de oficina cuando se instala en un chasis de equipo apropiado. Cualquier otro uso o ubicación podría requerir otra evaluación.

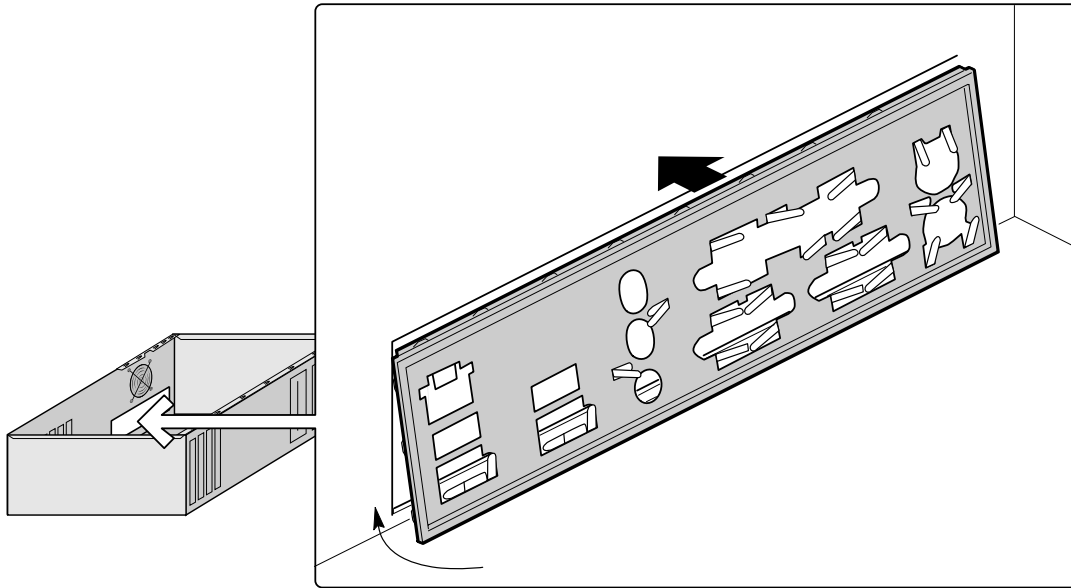
Compatibilidad del procesador y memoria

- Esta tarjeta para sistemas de escritorio es compatible con procesadores Intel Pentium 4 (LGA775) con bus frontal de 800 MHz y 533 MHz.
- La placa de escritorio admite memoria DDR2 533 y DDR2 400 (Intel Desktop Board D915GEV/D915GUX)
- La placa de escritorio admite memoria DDR 400 y DDR 333 (Intel Desktop Board D915GAV/D915GAG)

Para obtener más información del procesador y el soporte a la memoria, vaya a

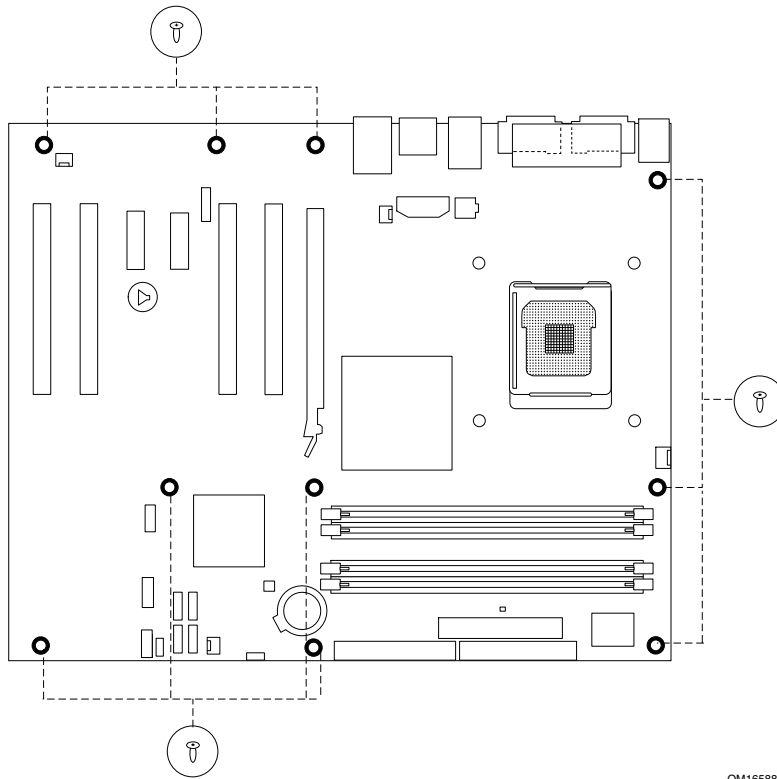
<http://support.intel.com/support/motherboards/desktop/>.

4.



OM16533

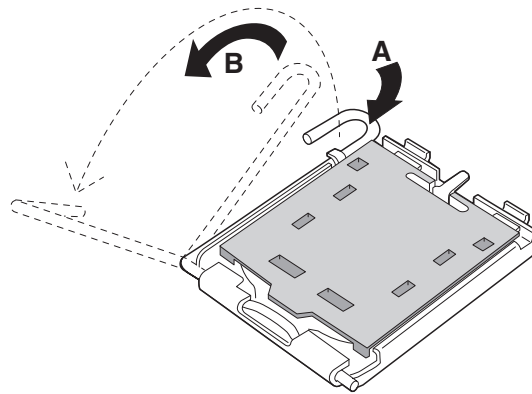
5.



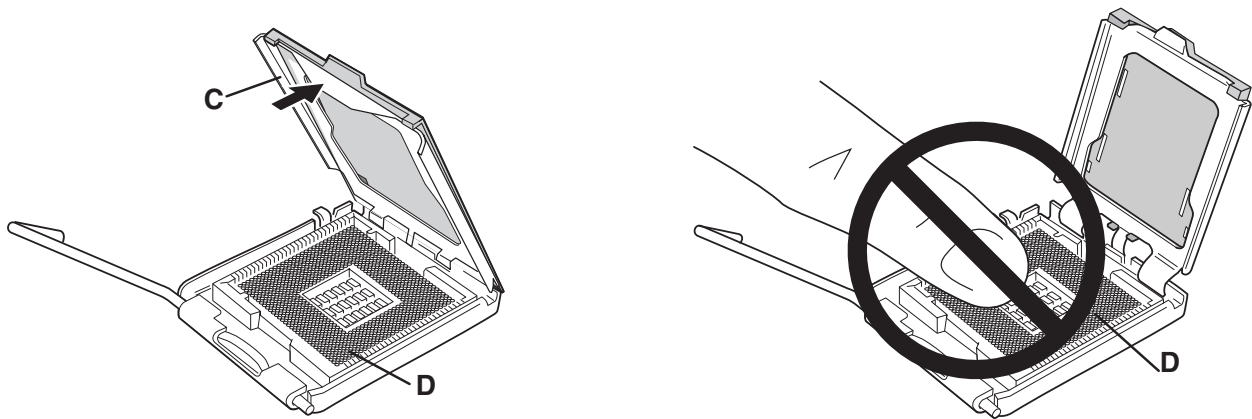
OM16588

6.

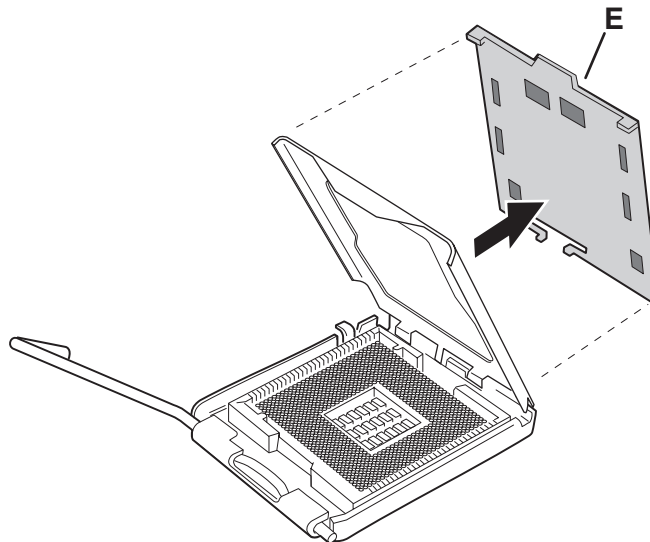
1.



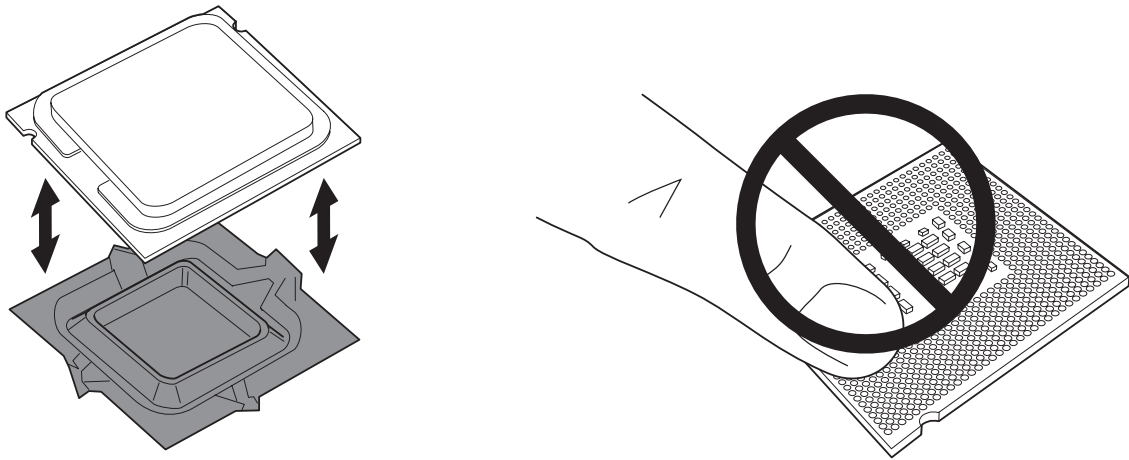
2.



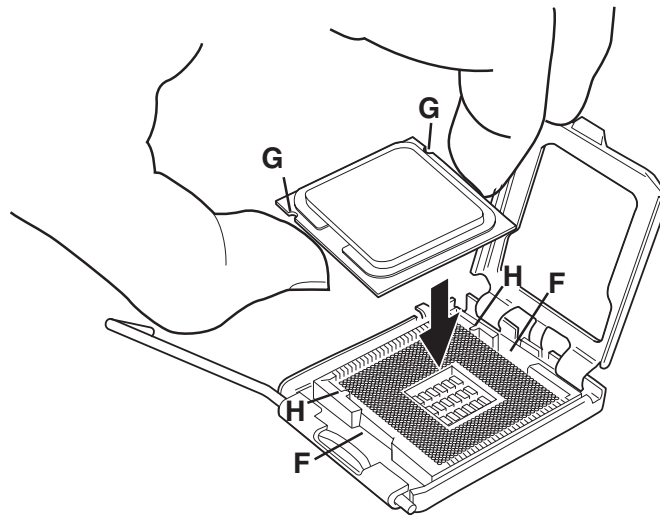
3.



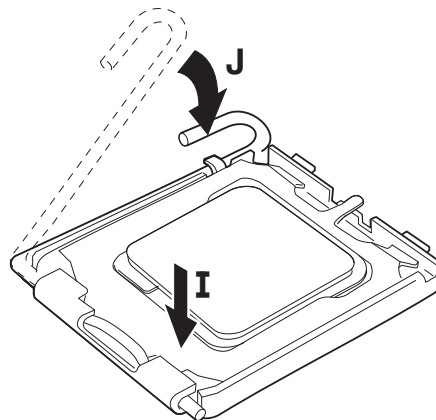
4.



5.



6.



7.



CAUTION

The notches on a DDR DIMM should match exactly to the notches in the DDR illustration, and the notches on a DDR2 DIMM should match exactly to the notches in the DDR2 illustration.



注意

将 DIMM 放在以下样本的上面。DIMM 上的槽口应与 DDR2 插图中的槽口完全相符，并且 DDR2 DIMM 上的槽口应与 DDR2 插图中的槽口完全相符。



주의

아래 샘플 위에 DIMM 을 놓으십시오. DDR DIMM 의 노치는 DDR 그림의 노치에, DDR2 DIMM 의 노치는 DDR2 그림의 노치에 정확히 일치해야 합니다.



警告

DIMM を以下のサンプルの上に置いて、DDR DIMM のノッチは DDR 図のノッチと、DDR2 DIMM のノッチは DDR2 図のノッチと、それぞれ完全に一致していることを確認してください。



PRZESTROGA

Umieść pamięć DIMM w górnej części poniższych próbek. Wcięcia w module pamięci DDR DIMM powinny dokładnie pasować do wcięć na schemacie DDR, a wcięcia w module pamięci DDR2 DIMM powinny dokładnie pasować do wcięć na schemacie DDR2.



ATTENZIONE

Appoggiare il modulo DIMM sulle illustrazioni di esempio sottostanti. Gli incavi dei moduli DIMM DDR devono corrispondere esattamente agli incavi mostrati nella figura DDR, mentre gli incavi dei moduli DIMM DDR2 devono corrispondere esattamente agli incavi mostrati nella figura DDR2.



ATTENTION

Placez la barrette DIMM sur les exemples ci-dessous. Les encoches de la barrette DIMM DDR doivent correspondre exactement à celles de l'illustration DDR et les encoches de la barrette DIMM DDR2 doivent correspondre exactement à celles de l'illustration DDR2.



VORSICHT

Legen Sie das DIMM auf die unten abgebildeten Muster. Die Kerben des DDR DIMM sollten exakt mit denen in der DDR-Abbildung übereinstimmen, und die Kerben des DDR2 DIMM sollten exakt mit denen in der DDR2-Abbildung übereinstimmen.



ВНИМАНИЕ

Установите модули DIMM сверху шаблонов, показанных ниже. Выемки на модуле DDR DIMM должны точно соответствовать выемкам на изображении DDR, а выемки на модуле DDR2 DIMM должны точно соответствовать выемкам на изображении DDR2.



CUIDADO

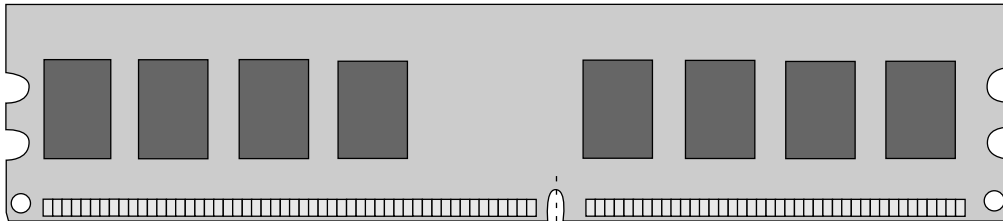
Coloque a DIMM em cima das amostras a seguir. As ranhuras da DIMM DDR devem corresponder exatamente às ranhuras da ilustração de DDR e as ranhuras da DIMM DDR2 devem corresponder exatamente às ranhuras da ilustração de DDR2.



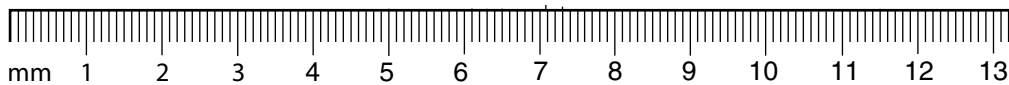
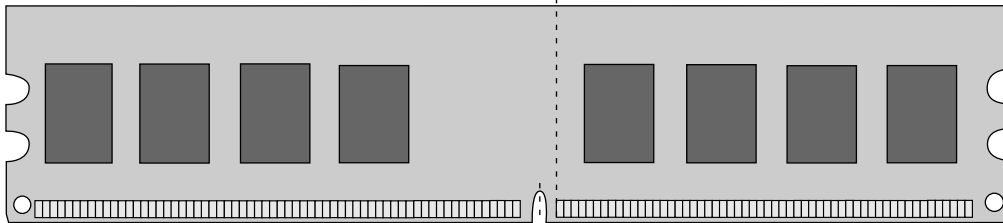
PRECAUCIÓN

Coloque la DIMM encima de los ejemplos inferiores. Las muescas de una DIMM DDR deben coincidir exactamente con las de la ilustración DDR, y las de una DIMM DDR2 con las de la ilustración DDR2.

DDR

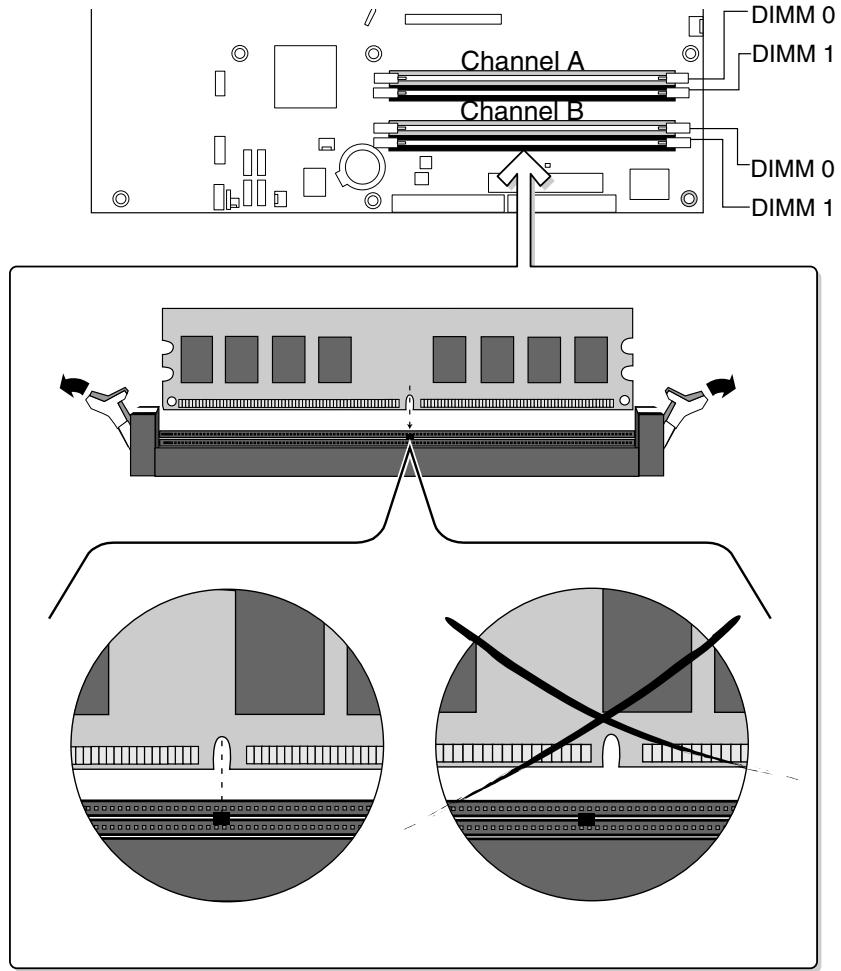


DDR2



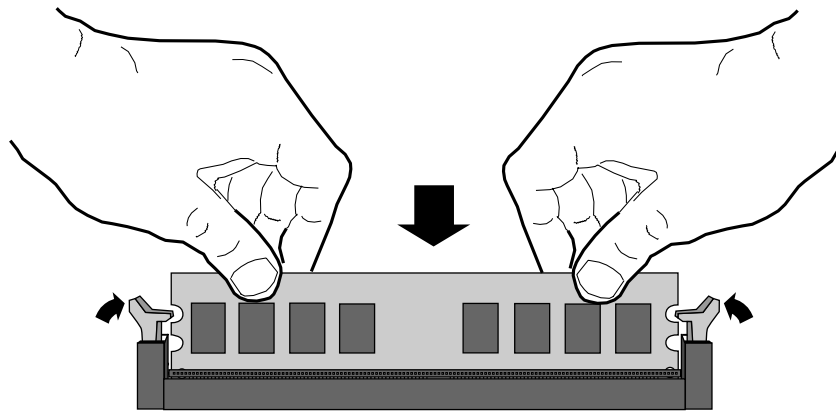
OM16631

1.



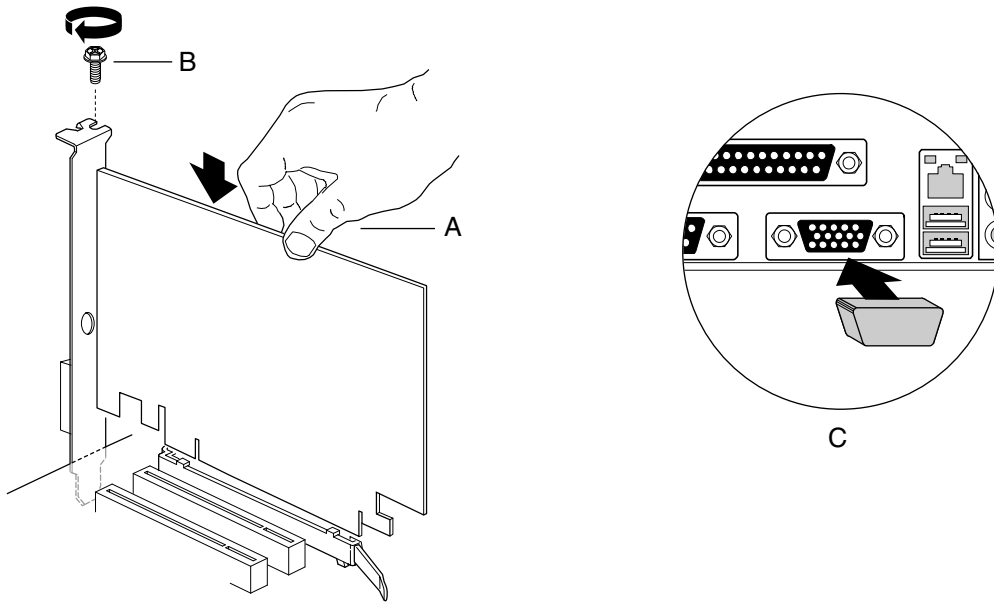
OM16648

2.



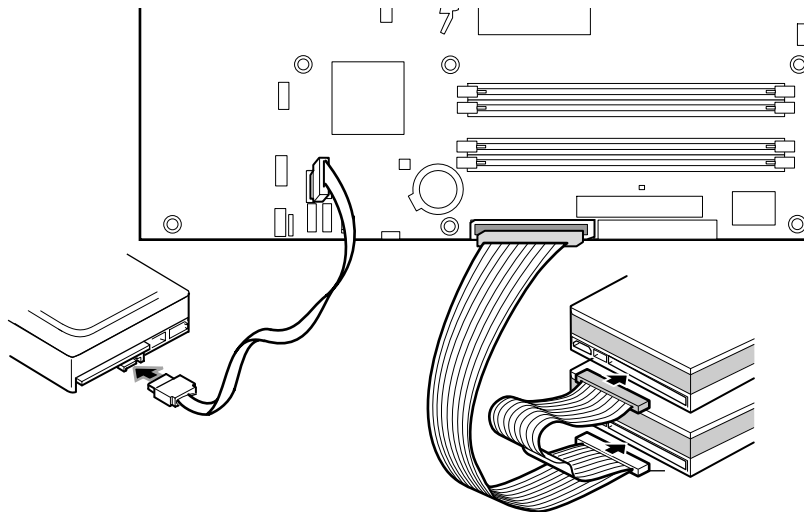
OM16551

8.



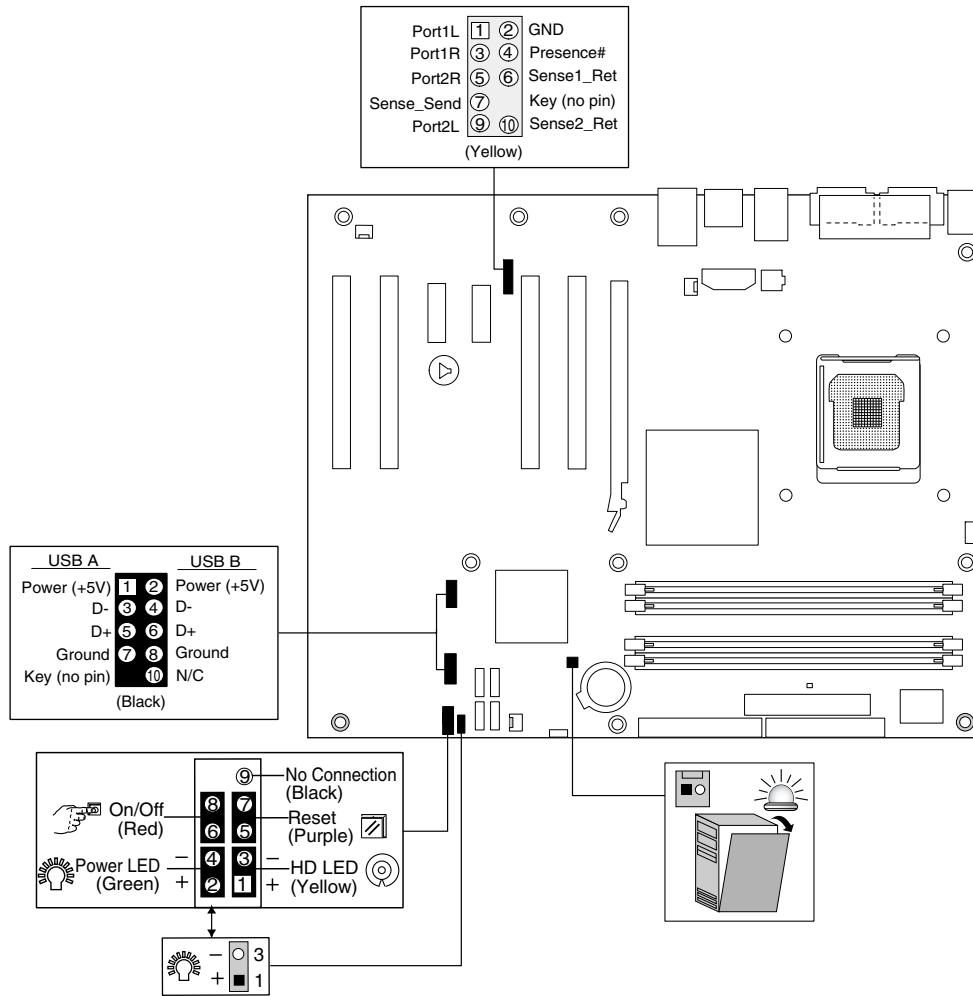
OM16840

9.



OM16537

10.



OM16584

11.



CAUTION

Failure to use an ATX12V power supply, or not connecting the 12 V (2x2) processor core voltage power supply connector to the desktop board may result in damage to the desktop board and/or power supply.



注意

若未使用 ATX12V 电源系统，或未将 12 V (2x2) 处理器核心电压电源系统连接器连接到桌面母板上，则可能对桌面母板和 / 或电源系统造成损害。



주의

ATX12V 전원 공급장치를 사용하지 않거나, 데스크톱 보드 Desktop Board 에 12 V (2x2) 프로세서 코어 전압 전원 공급장치 커넥터를 연결하지 않으면 데스크톱 보드 및/또는 전원 공급장치가 손상될 수 있습니다.



警告

ATX12V 電源を使用しなかったり、12 V (2x2) プロセッサ コア電圧電源コネクタをデスクトップ ボード Desktop Board に接続しなかった場合は、デスクトップ ボードや電源ユニットが損傷する可能性があります。



PRZESTROGA

Niezastosowanie zasilacza ATX12V lub niepodłączenie złącza podstawowego napięcia zasilania procesora 12V (2x2) do płyty głównej Desktop Board może doprowadzić do uszkodzenia płyty głównej i/lub zasilacza.



ATTENZIONE

Il mancato utilizzo di un'alimentazione ATX12V o il mancato collegamento del connettore principale dell'alimentazione a 12 V (2x2) del processore alla scheda Desktop Board potrebbe comportare danni alla scheda o all'alimentazione.



ATTENTION

Si vous n'utilisez pas un bloc d'alimentation ATX12V ou si vous ne connectez pas le connecteur du bloc d'alimentation de tension interne du processeur de 12 V (2x2), vous risquez d'endommager la carte pour PC de bureau et/ou le bloc d'alimentation.



VORSICHT

Die Verwendung eines anderen Netzstromteils als des ATX12V bzw. ein nicht erfolgter Anschluss des 12 V (2x2) Prozessorkernspannungs-Netzstromsteckers an das Desktop-Motherboard kann zu Beschädigung des Desktop-Motherboard oder des Netzstromteils führen.



ВНИМАНИЕ

Неправильное использование блока источника питания ATX12V или неверное подключение главного разъема (12 вольт) (2x2) питания процессора к системной плате может вызвать повреждение системной платы и/или источника питания.



CUIDADO

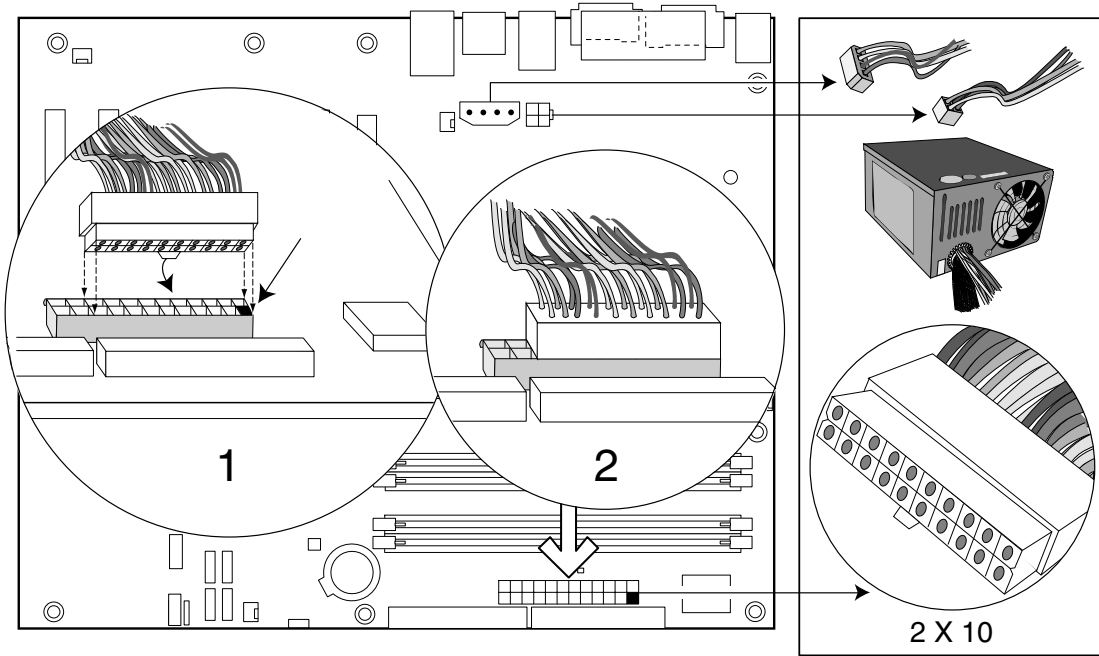
Se não for utilizada uma fonte de alimentação ATX12V ou se o conector principal da fonte de alimentação de 12 V (2x2) não for ligado à placa de desktop board, poderão ocorrer danos à placa de desktop e/ou à fonte de alimentação.



PRECAUCIÓN

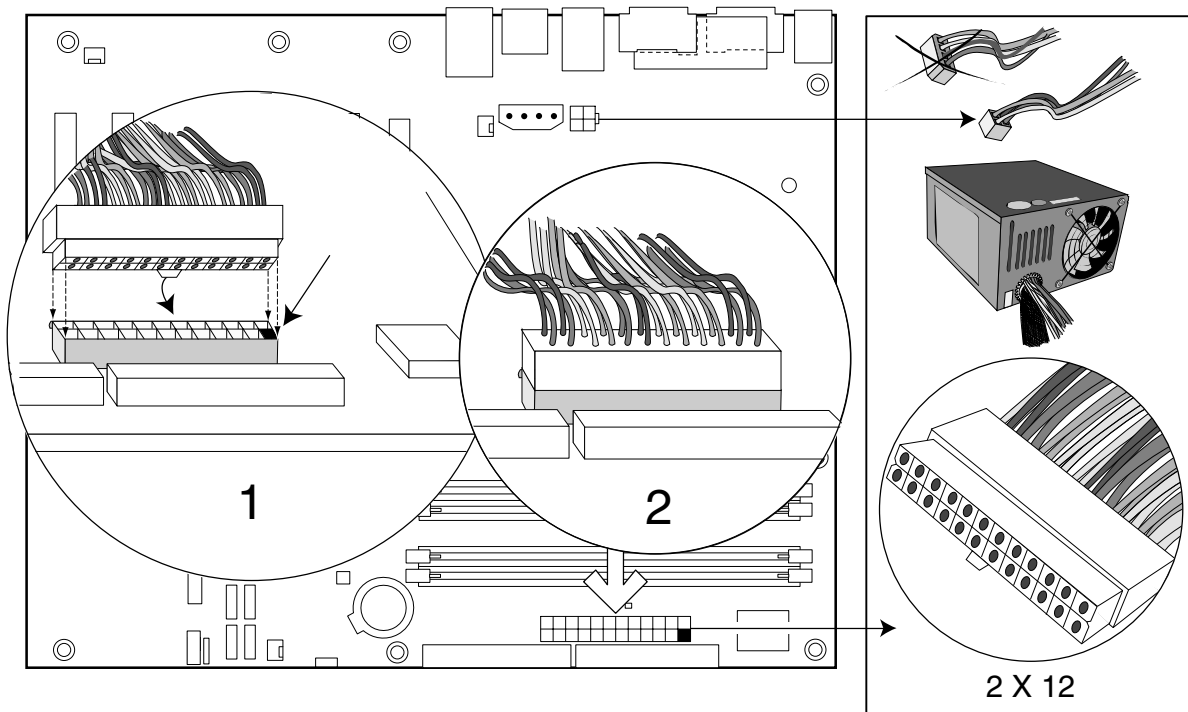
Si no se utiliza una fuente de alimentación ATX12V o no se conecta el conector de la fuente de alimentación con voltaje central del procesador de 12 V (2x2) a la placa de escritorio, se podrían ocasionar daños a la placa de escritorio o a la fuente de alimentación.

A. 2x10 Power Supply Connector



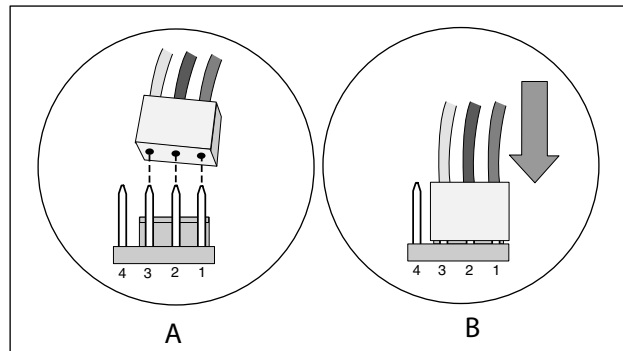
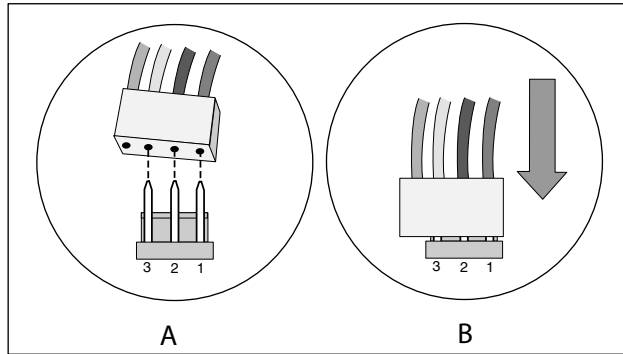
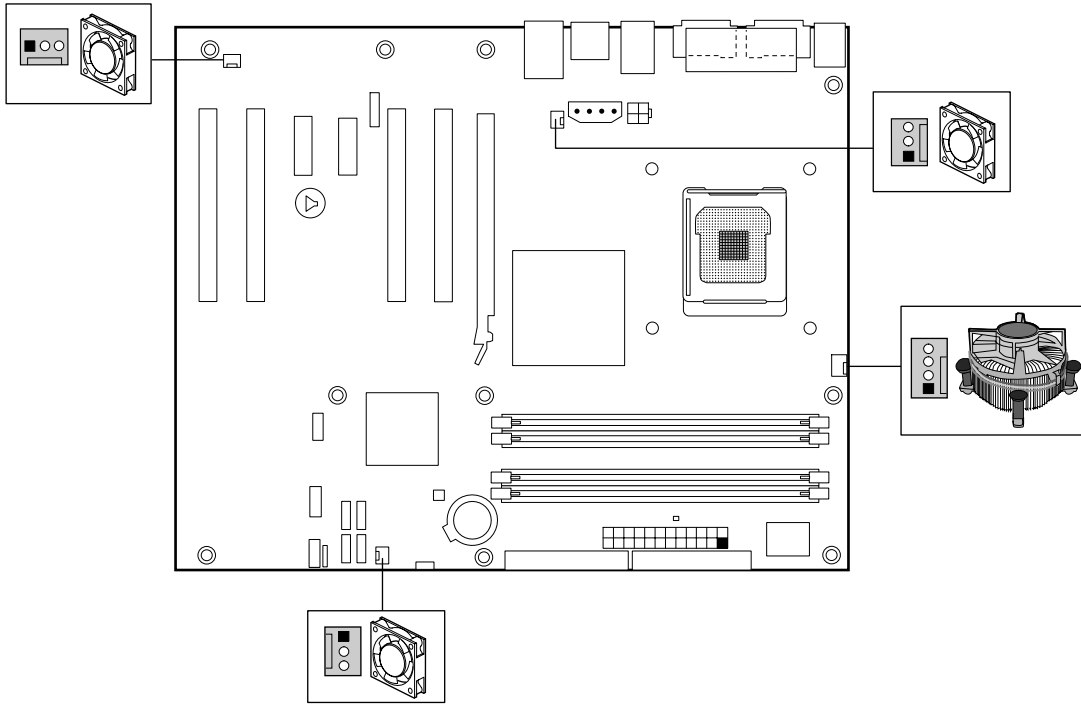
OM16582

B. 2x12 Power Supply Connector



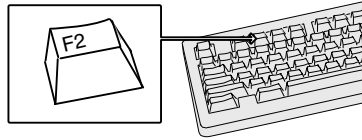
OM16583

12.



OM16586

BIOS



OM17050

The BIOS Setup program is accessed by pressing the <F2> key after the Power-On Self-Test (POST) memory test begins and before the operating system boot begins.

For a complete list of BIOS Setup settings, see the Product Guide on the Intel Express Installer CD-ROM or go to the Intel World Wide Web Site at <http://support.intel.com/support/motherboards/desktop/>

在开机自检 (POST) 内存测试开始之后、操作系统启动之前, 按 <F2> 键可以进入 BIOS Setup (设置) 程序。

有关 BIOS Setup (设置) 程序各项设置的完整列表, 请参阅 Intel Express Installer (Intel 快速安装程序) 光盘上的《桌面主板 产品指南》, 或访问以下 Intel 万维网站点 <http://support.intel.com/support/motherboards/desktop/>

과워 온 셀프 테스트(POST) 메모리 테스트가 시작된 후, 운영 체제가 부팅을 시작하기 전에 <F2> 키를 누르면 BIOS Setup 프로그램을 액세스할 수 있습니다.

BIOS Setup 설정의 전체 목록은, Intel Express Installer CD-ROM 에 있는 Intel 데스크톱 보드 제품 안내서를 참조하거나 다음의 Intel 웹 사이트를 방문하십시오. <http://support.intel.com/support/motherboards/desktop/>

BIOS 세팅업 프로그램へは、POST (Power-On Self-Test) 메모리 테스트가開始された後、オペレーティング 시스템が起動する前に <F2> キーを押してアクセスできます。

BIOS 세팅업 항목의 전리스트については、Intel Express Installer CD-ROM の「Product Guide」を参照するか、インテルの Web サイト(<http://support.intel.com/support/motherboards/desktop/>) を参照してください。

Dostęp do programu konfiguracji BIOS-a jest możliwy przez naciśnięcie klawisza <F2> po rozpoczęciu testu pamięci w ramach wewnętrznego testu systemu POST, a przed rozpoczęciem ładowania systemu operacyjnego.

Pełna lista ustawień programu konfiguracji BIOS-a znajduje się w *Instrukcji płyty głównej* na płycie CD-ROM Intel Express Installer oraz na stronie internetowej firmy Intel: <http://support.intel.com/support/motherboards/desktop/>

Al programma di configurazione del BIOS si accede premendo il tasto <F2> dopo l'inizio del test della memoria durante il Power-On Self-Test (POST) e prima dell'avvio del sistema operativo.

Per un elenco completo delle impostazioni per la configurazione del BIOS, consultare la *Product Guide* sul CD-ROM Intel Express Installer oppure visitare il sito Web di Intel all'indirizzo <http://support.intel.com/support/motherboards/desktop/>

Vous pouvez accéder au programme de configuration du BIOS en appuyant sur la touche <F2> après le démarrage du test de mémoire POST (Power-On Self-Test) et avant le démarrage du système d'exploitation.

Pour obtenir une liste complète des paramètres de configuration du BIOS, reportez-vous au *Guide du produit de la carte Intel pour PC de bureau* figurant sur le CD-ROM Intel Express Installer ou consultez le site Web de Intel à l'adresse suivante : <http://support.intel.com/support/motherboards/desktop/>

Sie können das BIOS-Setup-Programm aufrufen, indem Sie nach Beginn des POST-Speichertests und vor Start des Betriebssystems die <F2> Taste drücken.

Eine vollständige Liste der BIOS-Setup-Einstellungen finden Sie im *Produktbandbuch* auf der Intel Express Installer CD-ROM oder gehen Sie zur Intel World Wide Website unter <http://support.intel.com/support/motherboards/desktop/>

Программа системных настроек BIOS может быть вызвана нажатием клавиши <F2> после выполнения теста Power-On Self-Test (POST) и начала тестирования памяти, перед загрузкой операционной системы.

Полный список параметров настройки BIOS см. в руководстве по продукту на компакт диске Intel Express Installer или на Web-сайте Intel по адресу: <http://support.intel.com/support/motherboards/desktop/>

O programa de configuração do BIOS é acessado quando a tecla <F2> é pressionada após o início do teste de memória do POST e antes do início do sistema operacional.

Para ver a lista completa das configurações do BIOS, consulte o *Guia de produto* no CD-ROM Intel Express Installer ou visite o site da Intel <http://support.intel.com/support/pt/motherboards/desktop/>

Se entra en el programa de configuración del BIOS pulsando la tecla <F2> después de que comience la comprobación automática de la memoria durante el arranque (POST) y antes de que empiece el arranque del sistema operativo.

Para obtener una lista completa de las configuraciones del BIOS, consulte la *Guía de producto* en el CD-ROM de Intel Express Installer o consulte el sitio Web de Intel en <http://support.intel.com/support/sp/motherboards/desktop/>

Troubleshooting 故障排除 문제점 해결トラブルシューティング Rozwiązywanie problemów technicznych Risoluzione dei problemi Résolution de problèmes Fehlerbehebung Поиск и устранение неисправностей Solução de problemas Resolución de problemas

The desktop board system fails to boot.

- Ensure that the power supply cable with the 2x2 connector is plugged into the 12 V (2x2) processor core voltage connector located near the processor socket on the desktop board.
- Remove and re-insert the processor, memory, and any add-in cards to make sure they are fully seated. Remove any non-essential hardware components and boot the system.
- Disconnect all power and remove the CMOS battery. Wait one minute, then re-install the battery, reconnect power, and boot the system.

A repeating beep error code is heard and the desktop board does not boot or show any video.

A memory error indicates a problem during detection of the DDR2/DDR SDRAM memory device. Check to ensure that system memory is properly installed and that the DIMMs meet the Memory Module Requirements listed in the Supported Components section of the Product Guide.

A video error indicates a problem during detection of the video card. Check to ensure that the video card is properly installed.

Beep	Description
1, 3	Memory error
8	Video error

台式机主板系统无法启动。

- 确保 2x2 连接器的电源线插入台式机主板上处理器插座旁边的 12 伏 (2x2) 处理器内核电压连接器内。
- 拆卸并重新插入处理器、内存及附加卡，并确保将其完全固定。拆卸任何非必要的硬件组件并启动系统。
- 断开所有电源并取出 CMOS 电池。等待 1 分钟后，再重新安装电池，连接电源，并启动系统。

会听到一遍又一遍的蜂鸣错误代码，台式机主板无法启动或视频无法显示。

内存错误表示 DDR2/DDR SDRAM 内存设备检测到了问题。检查并确保系统内存安装正确，DIMM 符合在《产品指南》的“支持组件”一节中列出的内存模块要求。

视频错误表示视频卡检测到了问题。检查并确保视频卡安装正确。

蜂鸣声	说明
1, 3	内存错误
8	视频错误

데스크톱 보드 시스템이 부팅되지 않습니다.

- 데스크톱 보드의 프로세서 소켓 옆에 있는 12V (2x2) 프로세서 코어 전압 커넥터에 2x2 커넥터가 달린 전원 공급 장치 케이블을 꽂았는지 확인합니다.
- 프로세서, 메모리 및 추가 기능 카드를 뺀다가 다시 끼워서 완전히 고정시킵니다. 필요없는 하드웨어 구성 요소를 모두 제거한 다음 시스템을 부팅합니다.
- 모든 전원을 분리하고 CMOS 배터리를 제거합니다. 1 분간 기다렸다가 배터리를 다시 설치하고 전원을 다시 연결한 다음 시스템을 부팅합니다.

반복된 신호음이 들리면서 데스크톱 보드가 부팅되지 않거나 해당 메시지가 표시됩니다.

메모리 오류는 DDR2/DDR SDRAM 메모리 장치를 검색하는 중 문제가 발생했다는 것을 나타냅니다. 시스템 메모리가 올바르게 설치되어 있고 DIMM이 제품 안내서의 "제공되는 구성 요소" 절에 나온 메모리 모듈 요구 사항을 충족시키는지 확인하십시오.

비디오 오류는 비디오 카드를 검색하는 중 문제가 발생했다는 것을 나타냅니다. 비디오 카드가 올바르게 설치되어 있는지 확인하십시오.

경고음	설명
1, 3	메모리 오류
8	비디오 오류

데스크톱·보드·시스템이起動しない場合は以下を試してください。

- 2x2 콘넥터付きの電源ケーブルが、デスクトップ・ボード上のプロセッサ・ソケット近くにある 12 ボルト (2x2) のプロセッサ・コア電圧コネクタに接続されているかどうか確認します。
- プロセッサやメモリ、およびアドイン・カードがあればそれらをすべていったん取り外し、再度挿入して、しっかりと装着されていることを確認します。システム起動に必要なハードウェア・コンポーネントがあれば取り外し、システムを起動します。
- すべての電源を切り、CMOS バッテリを取り外します。1 分間待つてから、バッテリをインストールし直し、電源を再び投入し、システムを起動してみます。

エラー・コードを示すビーブ音が連続的に鳴り、デスクトップ・ボードが起動しない、または何も画面に表示されない場合は以下のことが考えられます。

メモリエラーは、DDR2/DDR SDRAM 메모리 장치의 檢出中に問題が発生したことを示します。すべてのシステム 메모리가正しくインストールされ、DIMM가、製品ガイドの「対応コンポーネント」セクションに記載されている 메모리 모듈의要件を満たすものであることを確認してください。

비디오 오류는、비디오 카드의 檢出中に問題が発生したことを示します。비디오 카드가正しく装着されていることを確認してください。

ビーブ音	説明
1, 3	メモリ エラー
8	ビデオ エラー

System płyty głównej nie ładuje się.

- Sprawdź, czy kabel zasilający ze złączem 2x2, jest podłączony do złącza podstawowego napięcia procesora 12V (2x2), znajdującego się w pobliżu gniazda procesora, na płycie głównej.
- Wyjmij i ponownie zainstaluj procesor, pamięć i wszystkie karty rozszerzeń, aby upewnić się, że zostały poprawnie zainstalowane. Zdemontuj wszystkie składniki sprzętowe, które nie mają krytycznego znaczenia dla pracy systemu; i uruchom komputer.
- Odłącz zasilanie i wyjmij baterię pamięci CMOS. Odczekaj minutę, a następnie ponownie zainstaluj baterię, podłącz zasilanie i uruchom system.

Słyszalny jest powtarzalny sygnał dźwiękowy, płyta główna nie ładuje systemu, a na ekranie monitora nie jest wyświetlany żaden komunikat.

Błąd pamięci wskazuje na problem podczas wykrywania urządzenia pamięci DDR2/DDR SDRAM. Należy sprawdzić, czy pamięć systemowa jest prawidłowo zainstalowana oraz czy moduły pamięci DIMM spełniają wymagania dla modułów pamięci wyszczególnione w rozdziale „Obsługiwane składniki” w Instrukcji.

Błąd wideo wskazuje na problem podczas wykrywania karty graficznej. Należy sprawdzić, czy karta graficzna jest prawidłowo zainstalowana.

Dźwięk	Opis
1, 3	Błąd pamięci
8	Błąd wideo

Il sistema della scheda madre per sistemi desktop non si è avviato.

- Accertarsi che il cavo dell'alimentatore con il connettore 2x2 sia inserito nel connettore relativo a 12V (2x2) di tensione del core del processore che si trova a fianco del socket del processore sulla scheda per sistemi desktop.
- Rimuovere e reinserire il processore, la memoria e le eventuali schede aggiuntive per accertarsi che siano completamente alloggiati. Rimuovere i componenti hardware non essenziali e avviare il sistema.
- Scollegare l'alimentazione e rimuovere la batteria CMOS. Attendere un minuto, quindi reinstallare la batteria, ricollegare l'alimentazione e avviare il sistema.

Viene emesso più volte un segnale acustico di errore e la scheda per sistemi desktop non si avvia o non visualizza alcuna immagine.

Un errore di memoria indica un problema durante il rilevamento della periferica di memoria DDR2/DDR SDRAM. Accertarsi che la memoria del sistema sia correttamente installata e che i moduli DIMM soddisfino i requisiti per i moduli di memoria riportati nella sezione del manuale del prodotto relativa ai componenti supportati.

Un errore video indica un problema durante il rilevamento della scheda video. Accertarsi che la scheda video sia correttamente installata.

Bip	Descrizione
1, 3	Errore della memoria
8	Errore del video

Le système doté de la carte-mère de PC de bureau ne démarre pas.

- Assurez-vous que le câble d'alimentation doté d'un connecteur 2x2 est branché dans le connecteur de tension principal 12 V (2x2) du processeur, situé à proximité du support de processeur de la carte-mère.
- Enlevez puis insérez à nouveau le processeur, les barrettes de mémoire et toutes les cartes d'extension pour vous assurer qu'ils soient bien branchés. Enlevez tout composant matériel non essentiel, puis démarrez le système.
- Déconnectez tous les câble d'alimentation et enlevez la pile du CMOS. Attendez une minute, puis installez à nouveau la pile, reconnectez l'alimentation et démarrez le système.

Le système émet un signal sonore d'erreur répété et la carte-mère de PC de bureau ne démarre pas et n'affiche aucun signal vidéo.

Une erreur de mémoire indique un problème lors de la détection de la mémoire SDRAM DDR2/DDR. Vérifiez que la mémoire système est correctement installée et que les barrettes DIMM satisfont aux exigences des modules de mémoire indiqués dans la section Composants pris en charge du Guide des produits.

Une erreur vidéo indique un problème lors de la détection de carte graphique. Vérifiez que la carte graphique est bien installée.

Bip	Description
1, 3	Erreur de mémoire
8	Erreur vidéo

Das Desktop-Platinensystem kann nicht gestartet werden.

- Stellen Sie sicher, dass das Netzstromkabel mit dem 2x2 Stecker an eine 12 V (2x2) Prozessor-Kernspannungsbuchse nahe des Prozessorsteckplatzes auf der Desktop-Platine angeschlossen ist.
- Entnehmen Sie den Prozessor, den Speicher und jegliche Add-In-Karten und setzen Sie sie erneut ein, um sicherzustellen, dass sie alle fest stecken. Entnehmen Sie alle nicht erforderlichen Hardwarekomponenten und starten Sie das System.
- Ziehen Sie die Netzstromstecker ab und entnehmen Sie die CMOS-Batterie. Warten Sie eine Minute und installieren Sie dann die Batterie erneut, schließen Sie die Netzstromstecker wieder an und starten Sie das System neu.

Es wird wiederholt ein Signalton als Fehlercode abgegeben und die Desktop-Platine startet nicht oder es erfolgt keine Anzeige auf dem Bildschirm.

Ein Speicherfehler weist auf ein Problem während der Erkennung des DDR2/DDR SDRAM-Speichergerätes hin. Prüfen Sie, ob der Systemspeicher ordnungsgemäß installiert wurde und die DIMMs die Speichermodulanforderungen erfüllen, die im Abschnitt der unterstützten Komponenten im Produkthandbuch aufgelistet sind.

Ein Videofehler zeigt ein Problem während der Erkennung der Videokarte an. Stellen Sie sicher, dass die Videokarte ordnungsgemäß installiert wurde.

Signalton	Beschreibung
1, 3	Speicherfehler
8	Videofehler

Сбой системы настольного компьютера при загрузке.

- Убедитесь, что кабель источника питания с 2x2-контактным разъемом присоединен к главному 12-вольтовому (2x2) разъему питания процессора, расположенному вблизи слота процессора на системной плате.
- Выньте и установите вновь процессор, память и любые дополнительные платы, чтобы убедиться в их правильной установке. Удалите любые необязательные компоненты оборудования и загрузите систему.
- Отсоедините все кабели питания и удалите батарею CMOS. Подождите 1 минуту, установите батарею, присоедините кабели питания и загрузите систему.

Слышны повторяющиеся звуковые сигналы, информирующие об ошибке, системная плата не выполняет загрузку и ничего не отображает на экране.

Ошибка памяти указывает на проблему во время обнаружения устройства памяти DDR2/DDR SDRAM. Убедитесь, что системная память установлена правильно, а модули DIMM удовлетворяют требованиям к памяти, перечисленным в разделе "Поддерживаемые компоненты" (Supported Components) руководства по продукту.

Ошибка видео-системы указывает на проблему во время обнаружения видео-платы. Убедитесь, что видео-плата правильно установлена.

Сигнал	Описание
1, 3	Ошибка памяти
8	Ошибка видео-системы

O sistema da desktop board falha ao inicializar.

- Verifique se o cabo da fonte de alimentação com conector 2x2 está ligado no conector de voltagem de núcleo do processador de 12 V (2x2) localizado próximo ao soquete do processador na desktop board.
- Remova e reinsira o processador, a memória e as placas adicionadas para garantir que estejam completamente assentados. Remova outros componentes de hardware não essenciais e inicialize o sistema.
- Desconecte toda a alimentação e remova a bateria CMOS. Aguarde um minuto, reinstale a bateria, reconecte a alimentação e inicialize o sistema.

Soa um código de bipe repetido e a desktop board não inicializa ou não aparece nada no vídeo.

Um erro de memória indica um problema ocorrido durante a detecção da memória SDRAM DDR2/DDR. Verifique se a memória do sistema está instalada corretamente e se os DIMMs atendem aos Requisitos do Módulo de Memória listados na seção Componentes Suportados do Manual do Produto.

Um erro de vídeo indica um problema ocorrido durante a detecção da placa de vídeo. Verifique se a placa de vídeo está instalada corretamente.

Bipe	Descrição
1, 3	Erro de memória
8	Erro de vídeo

El sistema de placa de escritorio no se inicia.

- Asegúrese de que el cable de alimentación con el conector 2x2 esté enchufado al conector de tensión de 12V (2x2) del núcleo del procesador que se encuentra junto al zócalo del procesador en la placa del escritorio.
- Desmonte y vuelva a insertar el procesador, la memoria y cualquier tarjeta adicional para asegurarse de que estén bien colocadas. Desmonte los componentes de hardware que no sean necesarios y arranque el sistema.
- Desconecte la alimentación por completo y desmonte la pila CMOS. Espere un minuto, vuelva a montar la pila, vuelva a conectar la alimentación y arranque el sistema.

Se escucha un pitido repetitivo que responde a un código de error, y la placa no arranca ni muestra imágenes.

Un error de memoria indica la existencia de un problema en la detección de la memoria SDRAM DDR o DDR2. Compruebe si la memoria del sistema está correctamente instalada y si los módulos DIMM cumplen con los requisitos para módulos de memoria indicados en la sección Componentes compatibles de la Guía del producto.

Un error de vídeo indica la aparición de un problema durante la detección de la tarjeta de vídeo. Asegúrese de que esté correctamente instalada.

Pitido	Descripción
1, 3	Error de memoria
8	Error de vídeo

Customer Support Links 客户支持链接 고객 지원 링크 カスタムサポートリンク Łączna do pomocy technicznej Collegamenti al supporto tecnico Liens pour accéder à l'assistance à la clientèle Links für den Kunden-Support Ссылки на сайты поддержки пользователей Links de suporte ao cliente Vínculos de asistencia al cliente

View or download product support information from Intel's World Wide Web site:

<http://support.intel.com/support/motherboards/desktop/>

or view phone and e-mail contacts at

<http://support.intel.com/support/index.htm>

If you can't find the information you need on the Web, contact your point of purchase.

您可从以下 Intel 万维网站点查看或下载本产品的支持信息:

<http://support.intel.com/support/motherboards/desktop/>

或从以下万维网站点查看电话和电子邮件联系方式

<http://support.intel.com/support/index.htm>

如果在万维网上找不到您所需要的信息, 请与您的经销商联系。

다음 Intel 웹 사이트에서 제품 지원 정보를 참조하거나 다운로드하십시오.

<http://support.intel.com/support/motherboards/desktop/>

또는, 다음 웹 사이트에서 전화 및 전자우편 연락처를 참조하십시오.

<http://support.intel.com/support/index.htm>

위의 웹 사이트에서 필요한 정보를 찾을 수 없는 경우, 구입처에 문의하십시오.

インテルの Web サイトでは、製品サポート情報を参照またはダウンロードできます。

<http://support.intel.com/support/motherboards/desktop/>

電話または電子メールによるお問い合わせ先は以下を参照してください。

<http://support.intel.com/support/index.htm>

Web サイトで必要情報が見つからない場合は、販売元にお問い合わせください。

Informacje o pomocy technicznej dla produktów można przeglądać lub pobrać z witryny internetowej firmy Intel:

<http://support.intel.com/support/motherboards/desktop/>

albo wyświetlić informacje o sposobie kontaktu telefonicznego i pocztą elektroniczną:

<http://www.intel.com/pl/intel/nav/support.htm>

W razie trudności ze znalezieniem wymaganych informacji w sieci Internet należy skontaktować z punktem sprzedaży, w którym płyta główna została zakupiona.

Visualizzare o scaricare le informazioni del supporto tecnico del prodotto dal sito Web di Intel:

<http://support.intel.com/support/motherboards/desktop/>

o visualizzare contatti e numeri telefonici all'indirizzo

<http://www.intel.com/italiano/intel/nav/support.htm>

Se non si trovano le informazioni necessarie sul Web, contattare il rivenditore.

Vous pouvez consulter ou télécharger des informations de support technique en consultant le site Web d'Intel à l'adresse suivante :

<http://support.intel.com/support/motherboards/desktop/>

Vous pouvez aussi contacter Intel à l'aide des numéros de téléphone ou des adresses électroniques répertoriés à l'adresse suivante :

<http://www.intel.com/francais/intel/nav/support.htm>

Si vous ne parvenez pas à trouver les informations dont vous avez besoin sur Internet, contactez votre point de vente.

Produktunterstützungsinformationen finden Sie auf der Intel Website. Diese Angaben können Sie von dort herunterladen:

<http://support.intel.com/support/motherboards/desktop/>

Telefonnummern und e-Mail-Adressen finden Sie unter:

<http://www.intel.com/deutsch/intel/nav/support.htm>

Wenn Sie die gewünschten Informationen nicht im Internet finden, wenden Sie sich an den Produkthändler.

Web-сайт Intel просмотра и выгрузки информации по поддержке продукции:

<http://support.intel.com/support/motherboards/desktop/>

или контактные номера телефонов и адреса электронной почты:

<http://www.intel.com/ru/intel/nav/support.htm>

Если Вы не смогли найти нужную Вам информацию на Web-сайте, обратитесь в место приобретения продукта.

Veja ou faça download das informações de suporte do site da Intel:

<http://support.intel.com/support/pt/motherboards/desktop/> ou veja o telefone e email para contato na página

<http://support.intel.com/support/pt/>

Se não encontrar as informações que precisa na web, contate o local de compra.

Consulte o descargue la información de asistencia al cliente en el sitio web de Intel:

<http://support.intel.com/support/sp/motherboards/desktop/>

o, si desea ponerse en contacto con nosotros, vea la información telefónica y de correo electrónico en

<http://support.intel.com/support/sp/>

Si no logra encontrar la información que necesita en el sitio web, comuníquese con el lugar de compra.

Information in this document is provided in connection with Intel® products. No license, express or implied, by estoppel or otherwise, to any intellectual property rights is granted by this document. Except as provided in Intel's Terms and Conditions of Sale for such products, Intel assumes no liability whatsoever, and Intel disclaims any express or implied warranty, relating to sale and/or use of Intel products including liability or warranties relating to fitness for a particular purpose, merchantability, or infringement of any patent, copyright or other intellectual property right. Intel products are not intended for use in medical, life saving, or life sustaining applications. Intel may make changes to specifications and product descriptions at any time, without notice.

Intel® Desktop Board D915GEV/D915GUX/D915GAV/D915GAG may contain design defects or errors known as errata which may cause the product to deviate from published specifications. Current characterized errata are available on request.

本文档提供有关 Intel® 产品的信息。本文档并未授予任何知识产权的许可，并未以明示或暗示，或以禁止反言或其它方式授予任何知识产权许可。除 Intel 在其产品的销售条款和条件中声明的责任之外，Intel 概不承担任何其它责任。并且，Intel 对 Intel 产品的销售和 / 或使用不作任何明示或暗示的担保，包括对产品的特定用途适用性、适销性或任何专利权、版权或其它知识产权的侵权责任等，均不作担保。Intel 产品并非设计用于医疗、救生或维持生等用途。Intel 可能随时对产品规格及产品描述作出修改，恕不另行通知。

Intel® 桌面主板 D915GEV/D915GUX/D915GAV/D915GAG 可能包含某些设计缺陷或错误，一经发现将收入勘误表，并因此可能导致产品与已出版的规格有所差异。如客户索取，可提供最新的勘误表。

본 문서에 있는 정보는 Intel® 제품과 관련된 내용입니다. 본 문서는 명시적 또는 묵시적으로 지적 재산권에 대해 어떠한 라이선스도 부여하지 않습니다. 제품에 대한 Intel 의 판매 조건으로 제공된 사항을 제외하고, Intel 은 어떠한 책임도 지지 않으며 특정 목적에 대한 적합성, 상업성, 또는 특허, 저작권, 기타 지적 재산권의 침해에 관련된 책임이나 보증을 비롯하여, Intel 제품의 판매 및/또는 사용에 관한 어떠한 명시적 또는 묵시적인 보증도 하지 않습니다. Intel 제품을 의료, 구명 또는 생명 유지의 목적으로 사용할 수 없습니다. Intel 은 사전 통지 없이 언제든지 제품에 대한 설명과 사양을 변경할 수 있습니다.

Intel® D915GEV/D915GUX/D915GAV/D915GAG 데스크톱 보드에는 정오표에 지적된 바와 같이 제품 사양과 다른 디자인 결함이나 오류가 있을 수 있습니다. 정오표는 사용자의 요청에 따라 제공됩니다.

本書に含まれる情報は、Intel®製品に関連しています。本書は、禁反言またはその他の法理に基づいて、明示、黙示にかかわらずいかなる知的財産権の使用許可も授与するものではありません。Intel は、Intel の製品販売条件で規定しない限り、Intel 製品の販売や使用に関して、特定の使用目的の適合、商品の適格性、特許権や著作権またはその他の知的財産権の侵害に対する責任や保証を含め、いかなる責任も負わないものとし、いつさの明示的ならびに黙示的な保証債務も有しないものとします。INTEL 製品は、医療、救命、延命措置などの目的に使用することを前提としたものではありません。なお、Intel は事前の通知なしに仕様や製品説明を変更する場合があります。

Intel® D915GEV/D915GUX/D915GAV/D915GAG 데스크톱 보드에는, 「에라타」と呼ばれる 설계상의欠缺 또는 에러가 존재할 가능성이 있습니다. 이 때문에, 사양서와 실제의 성능이異なる場合があります.現時점에서判明している 에라타については、ご要望に応じて通知いたします。

INFORMACJE W NINIEJSZYM DOKUMENCIE DOTYCZĄ PRODUKTÓW Intel. NINIEJSZY DOKUMENT NIE STANOWI ŻADNEJ LICENCJI — WYRAŹNEJ ANI DOMNIEMANEJ, NA ZASADZIE ESTOPELU LUB W INNY SPOSÓB — ANI NIE PRZEKAZUJE ŻADNYCH PRAW WŁASNOŚCI INTELEKTUALNEJ. WYJĄWSZY OKREŚLONE PRZEZ FIRMĘ INTEL® ZASADY I WARUNKI SPRZEDAŻY PRODUKTÓW, FIRMA INTEL NIE PRZYJMUJE ŻADNEJ ODPOWIEDZIALNOŚCI I ZRZĘKA SIĘ WSZEKŁKICH WYRAŹNYCH LUB DOMNIEMANYCH GWARANCJI ZWIĄZANYCH ZE SPRZEDAŻĄ I/LUB UŻYTKOWANIEM PRODUKTÓW INTEL, W TYM ODPOWIEDZIALNOŚCI LUB GWARANCJI ZWIĄZANYCH Z MOŻLIWOŚCIĄ ZASTOSOWANIA PRODUKTU W KONKRETNYM CELU, OBROTU HANDLOWEGO LUB NARUSZENIA JAKIEGOKOLWIEK PATENTU, PRAWA AUTORSKIEGO LUB INNEGO PRAWA WŁASNOŚCI INTELEKTUALNEJ. PRODUKTY INTEL NIE SĄ PRZEZNACZONE DO ZASTOSOWAŃ MEDYCZNYCH, DO RATOWANIA ŻYCIA ANI INNYCH ZASTOSOWAŃ W CELU PODTRZYMANIA ŻYCIA. FIRMA INTEL MOŻE BEZ POWIADOMIENIA, W DOWOLNEJ CHWILI, WPROWADZIĆ ZMIANY W DANYCH TECHNICZNYCH I OPISACH PRODUKTÓW.

Płyta główna Intel® D915GEV/D915GUX/D915GAV/D915GAG może mieć wady projektowe lub błędy określane mianem błędów drukarskich (erraty), które mogą powodować odchylenia charakterystyki produktu w stosunku do opublikowanych danych technicznych. Aktualna errata jest dostępna na żądanie.

LE INFORMAZIONI CONTENUTE IN QUESTO DOCUMENTO SONO FORNITE IN ABBINAMENTO AI PRODOTTI INTEL®. QUESTO DOCUMENTO NON CONCEDE ALCUNA LICENZA, IMPLICITA O ESPLICITA, MEDIANTE PRECLUSIONE O ALTRO, PER QUANTO RIGUARDA I DIRITTI DI PROPRIETÀ INTELLETTUALE. AD ECCEZIONE DI QUANTO STABILITO DAI TERMINI E DALLA CONDIZIONI DI VENDITA INTEL PER I PRODOTTI IN QUESTIONE, INTEL NON SI ASSUME ALCUNA RESPONSABILITÀ E DISCONOSCE QUALSIASI GARANZIA ESPRESSA O IMPLICITA RELATIVA ALLA VENDITA E/O ALL'UTILIZZO DI PRODOTTI INTEL, INCLUSA LA RESPONSABILITÀ O L'IDONEITÀ PER UNO SCOPO PARTICOLARE, LA COMMERCIALIZZABILITÀ, O LA VIOLAZIONE DI BREVETTI, COPYRIGHT O ALTRI DIRITTI DI PROPRIETÀ INTELLETTUALE. I PRODOTTI INTEL NON SONO DESTINATI ALL'USO IN APPLICAZIONI MEDICHE, PER IL SALVATAGGIO O IL MANTENIMENTO DELLA VITA. INTEL SI RISERVA IL DIRITTO DI MODIFICARE LE SPECIFICHE E LE DESCRIZIONI DEI PRODOTTI IN QUALSIASI MOMENTO, SENZA PRAEAVVISO.

Intel® Desktop Board D915GEV/D915GUX/D915GAV/D915GAG può contenere difetti di progettazione o errori noti che possono provocare deviazioni del comportamento del prodotto dalle specifiche pubblicate. I problemi al momento identificati sono disponibili su richiesta.

LES INFORMATIONS CONTENUES DANS CE DOCUMENT S'APPLIQUENT À DES PRODUITS INTEL®. AUCUNE LICENCE EN MATIÈRE DE DROIT DE PROPRIÉTÉ INTELLECTUELLE, EXPRESSE OU IMPLICITE, D'ESTOPPEL OU AUTRE, N'EST CONCÉDÉE PAR CE DOCUMENT. SAUF STIPULATION CONTRAIRE DANS LES TERMES ET CONDITIONS D'INTEL EN RAPPORT AVEC LA VENTE DE TELS PRODUITS, INTEL N'ASSUME AUCUNE RESPONSABILITÉ, DE QUELQUE NATURE QUE CE SOIT, ET EXCLUT TOUTE GARANTIE, EXPRESSE OU IMPLICITE, RELATIVE À LA VENTE ET/OU L'UTILISATION DES PRODUITS INTEL, NOTAMMENT TOUTE RESPONSABILITÉ OU GARANTIE D'ADÉQUATION À UN USAGE PARTICULIER OU DE QUALITÉ, OU LIÉE À LA VIOLATION DE BREVETS, DE DROIT D'AUTEUR OU D'AUTRES DROITS DE PROPRIÉTÉ INTELLECTUELLE. LES PRODUITS INTEL NE SONT PAS CONÇUS POUR ÊTRE UTILISÉS DANS DES APPLICATIONS MÉDICALES, DE SURVIE OU DE RÉANIMATION. INTEL PEUT, À TOUT MOMENT ET SANS PRÉAVIS, MODIFIER LES SPÉCIFICATIONS ET LES DESCRIPTIONS DES PRODUITS.

La carte Intel® D915GEV/D915GUX/D915GAV/D915GAG pour PC de bureau peut présenter des défauts ou des erreurs de conception (errata) qui peuvent altérer les performances du produit par rapport aux spécifications publiées. La liste des errata actuellement identifiés est disponible sur demande.

SÄMTLICHE IN DIESEM DOKUMENT ENTHALTENEN INFORMATIONEN BEZIEHEN SICH AUF INTEL® PRODUKTE. DURCH DIESES DOKUMENT WERDEN WEDER AUSDRÜCKLICH NOCH KONKLUDENT ODER AUF ANDERE WEISE IRGENDWELCHE RECHTE AUF GEISTIGES EIGENTUM GEWÄHRT. VORBEHALTLICH DER INTEL VERKAUFSBEDINGUNGEN FÜR DERARTIGE PRODUKTE ÜBERNIMMT INTEL KEINE HAFTUNG UND SCHLIESST JEDWEDE AUSDRÜCKLICHEN ODER STILLSCHWEIGENDEN GARANTIE INBEZUG AUF DEN ERWERB UND/ODER GEBRAUCH VON INTEL PRODUKTEN AUS, EINSCHLIEßLICH DER GEWÄHRLEISTUNG ODER GARANTIE DES HANDELSWERTES ODER DER EIGNUNG FÜR EINEN BESTIMMTEN ZWECK SOWIE DIE NICHTVERLETZUNG VON PATENTEN, URHEBERRECHTEN ODER ANDEREN RECHTEN AN GEISTIGEM EIGENTUM. INTEL PRODUKTE SIND NICHT FÜR DEN EINSATZ IN MEDIZINISCHEN, LEBENSRETTENDEN ODER LEBENSERHALTENEN SYSTEMEN BESTIMMT. INTEL BEHÄLT SICH DAS RECHT VOR, SPEZIFIKATIONEN UND PRODUKTBESCHREIBUNGEN JEDERZEIT UND OHNE VORANKÜNDIGUNG ZU ÄNDERN.

Intel® Desktop-Motherboard D915GEV/D915GUX/D915GAV/D915GAG kann Designmängel oder -fehler aufweisen (sog. "Errata"), die zu Abweichungen des Produkts von den veröffentlichten technischen Daten führen können. Derzeit bekannte Errata können angefordert werden.

СВЕДЕНИЯ В ДАННОМ ДОКУМЕНТЕ ОТНОСЯТСЯ К ПРОДУКЦИИ КОРПОРАЦИИ INTEL®. ДАННЫЙ ДОКУМЕНТ НЕ ПРЕДОСТАВЛЯЕТ ЛИЦЕНЗИИ, ЯВНЫХ ИЛИ НЕЯВНЫХ, НА ПРАВО ИНТЕЛЛЕКТУАЛЬНОЙ СОБСТВЕННОСТИ. ЗА ИСКЛЮЧЕНИЕМ ИЗЛОЖЕННЫХ В УСЛОВИЯХ ПРОДАЖИ (INTEL'S TERMS AND CONDITIONS OF SALE) ДЛЯ ПОДОБНОЙ ПРОДУКЦИИ, КОМПАНИЯ INTEL НЕ ПРИНИМАЕТ НА СЕБЯ НИКАКОЙ ОТВЕТСТВЕННОСТИ И ОТКАЗЫВАЕТСЯ ОТ ГАРАНТИЙ, ЯВНЫХ ИЛИ НЕЯВНЫХ, ОТНОСИТЕЛЬНО ПРОДАЖИ ИЛИ ИСПОЛЬЗОВАНИЯ ПРОДУКЦИИ INTEL, ВКЛЮЧАЯ ОТВЕТСТВЕННОСТЬ ИЛИ ГАРАНТИИ, СВЯЗАННЫЕ С ПРИМЕНИМОСТЬЮ ПРОДУКТА ДЛЯ КОНКРЕТНОЙ ЦЕЛИ, ЕГО КОММЕРЧЕСКОЙ ЦЕННОСТИ, НАРУШЕНИЕМ ПАТЕНТНЫХ, АВТОРСКИХ ИЛИ ДРУГИХ ПРАВ ИНТЕЛЛЕКТУАЛЬНОЙ СОБСТВЕННОСТИ. ПРОДУКЦИЯ INTEL НЕ ПРЕДНАЗНАЧЕНА ДЛЯ ИСПОЛЬЗОВАНИЯ В МЕДИЦИНСКИХ СИСТЕМАХ, А ТАКЖЕ СИСТЕМАХ ЖИЗНЕОБЕСПЕЧЕНИЯ. INTEL МОЖЕТ ВНОСИТЬ ИЗМЕНЕНИЯ В СПЕЦИФИКАЦИЮ И ОПИСАНИЕ ПРОДУКЦИИ В ЛЮБОЕ ВРЕМЯ И БЕЗ ПРЕДВАРИТЕЛЬНОГО ИЗВЕЩЕНИЯ ОБ ЭТОМ.

Системная плата для настольных компьютеров Intel® D915GEV/D915GUX/D915GAV/D915GAG может иметь дефекты, допущенные при разработке, или ошибки, называемые опечатками, которые могут отклонений от опубликованных спецификаций. Текущий список опечаток может быть получен по запросу.

AS INFORMAÇÕES NESTE DOCUMENTO SÃO RELATIVAS AOS PRODUTOS INTEL®. ESTE DOCUMENTO NÃO CONCEDE NENHUMA LICENÇA, EXPRESSA OU IMPLÍCITA, POR EMBARGO OU DE OUTRA FORMA, A NENHUMA PROPRIEDADE INTELECTUAL. COM EXCEÇÃO DAS DISPOSIÇÕES CONTIDAS NOS TERMOS E CONDIÇÕES DE VENDA DA INTEL PARA ESSES PRODUTOS, A INTEL NÃO ASSUME NENHUMA RESPONSABILIDADE, QUALQUER QUE SEJA, E SE ISENTA DE FORNECER QUALQUER GARANTIA EXPRESSA OU IMPLÍCITA, RELATIVA À VENDA E/OU AO USO DE PRODUTOS INTEL, INCLUSIVE RESPONSABILIDADES OU GARANTIAS RELATIVAS À ADEQUAÇÃO PARA UM FIM EM PARTICULAR, COMERCIALIZAÇÃO OU INFRAÇÃO DE QUALQUER PATENTE, COPYRIGHT OU DIREITO DE PROPRIEDADE INTELECTUAL. OS PRODUTOS INTEL NÃO SÃO DESTINADOS AO USO EM APLICAÇÕES MÉDICAS, DE SALVAMENTO OU SUSTENTO DA VIDA. A INTEL PODE FAZER MODIFICAÇÕES NAS ESPECIFICAÇÕES E DESCRIÇÃO DE PRODUTO EM QUALQUER MOMENTO, SEM PRÉVIO AVISO.

A placa de desktop Intel® D915GEV/D915GUX/D915GAV/D915GAG pode conter defeitos de design ou erros conhecidos como errata que podem causar o desvio do produto de suas especificações publicadas. As errata caracterizadas atuais estão disponíveis sob solicitação.

LA INFORMACIÓN CONTENIDA EN ESTE DOCUMENTO SE PROPORCIONA EN RELACIÓN CON LOS PRODUCTOS DE INTEL®. ESTE DOCUMENTO NO OTORGA NINGUNA LICENCIA, EXPRESA O IMPLÍCITA, NI POR DESESTIMACIÓN NI DE NINGUNA OTRA MANERA, SOBRE NINGÚN DERECHO DE PROPIEDAD INTELECTUAL. A EXCEPCIÓN DE LO ESTIPULADO EN LOS TÉRMINOS Y CONDICIONES DE VENTA DE INTEL PARA TALES PRODUCTOS, INTEL NO ASUME RESPONSABILIDAD ALGUNA Y RECHAZA TODA GARANTÍA EXPRESA O IMPLÍCITA RESPECTO DE LA VENTA O UTILIZACIÓN DE LOS PRODUCTOS INTEL, INCLUIDA LA RESPONSABILIDAD O LAS GARANTÍAS RELATIVAS A LA IDONEIDAD PARA UN FIN DETERMINADO, LA COMERCIALIZACIÓN, O LA INFRACCIÓN DE CUALQUIER PATENTE, DERECHO DE AUTOR U OTROS DERECHOS DE PROPIEDAD INTELECTUAL. LOS PRODUCTOS DE INTEL NO ESTÁN DISEÑADOS PARA UTILIZARSE EN APLICACIONES MÉDICAS, DE URGENCIA O DE MANTENIMIENTO DE CONSTANTES VITALES. INTEL PODRÁ INTRODUCIR CAMBIOS EN LAS ESPECIFICACIONES Y EN LAS DESCRIPCIONES DE LOS PRODUCTOS EN CUALQUIER MOMENTO Y SIN PREVIO AVISO.

La placa de escritorio Intel® D915GEV/D915GUX/D915GAV/D915GAG puede contener defectos o errores de diseño, conocidos como erratas, que pueden ocasionar el incumplimiento de las especificaciones publicadas del producto. Las erratas encontradas hasta la fecha están disponibles para quienes lo soliciten.

Intel and Pentium are trademarks or registered trademarks of Intel Corporation or its subsidiaries in the United States and other countries.

* Other names and brands may be claimed as the property of others.

Copyright © 2004, Intel Corporation