

Intel® Entry Storage System SS4200-E 使用者指南

Intel® 相關次組件 / 產品的技術合格組裝人員指南

Intel 訂單編號 E20699-002

免責聲明

本文件提供之資訊與 Intel® 產品有關。本文件未對任何智慧財產權授與任何明示或默示或禁反言之授權。除非在此類產品之 Intel 銷售條款及條件中明載，否則 Intel 不負任何責任，且 Intel 亦無與 Intel® 產品之銷售及/或使用有關之任何明示或默示保證，包括與特定目的之適用性、可售性或侵犯專利、版權或其他智慧財產權有關之責任或保證。Intel 產品並非設計、預定或授權用於醫學、救生或維生應用，或 Intel 產品故障可能導致人身傷害或死亡之其他應用。Intel 得隨時變更規格及產品描述，恕不另行通知。

Intel® 伺服器主機板含有許多高密度 VLSI，需要適當氣流以散熱的電力傳送元件。Intel 本身的底座經過設計及測試，符合這些元件在搭配完全整合之系統使用時的預定耐熱需求。選擇不使用 Intel 開發的伺服器建置組塊之系統整合商應負責查詢廠商資料表及操作參數，以決定其特定應用及環境狀況所需之氣流量。使用如超過所公布之操作或非操作限制，而元件故障或伺服器主機板未正常運作，Intel Corporation 不負任何責任。

Intel、Intel Pentium 及 Intel Xeon 為 Intel Corporation 或其子公司在美國及其他國家中之商標或註冊商標。

* 其他名稱及品牌可能是屬於其他公司的財產。

Copyright © 2007, Intel Corporation. All Rights Reserved

安全性資訊

Important Safety Instructions

Read all caution and safety statements in this document before performing any of the instructions. See also Intel Server Boards and Server Chassis Safety Information on the *Intel® Server Deployment Toolkit CD* and/or at <http://support.intel.com/support/motherboards/server/sb/cs-010770.htm>.

Wichtige Sicherheitshinweise

Lesen Sie zunächst sämtliche Warnund Sicherheitshinweise in diesem Dokument, bevor Sie eine der Anweisungen ausführen. Beachten Sie hierzu auch die Sicherheitshinweise zu Intel-Serverplatinen und Servergehäusen auf der *Intel® Server Deployment Toolkit CD* oder unter <http://support.intel.com/support/motherboards/server/sb/cs-010770.htm>.

Consignes de sécurité

Lisez attention toutes les consignes de sécurité et les mises en garde indiquées dans ce document avant de suivre toute instruction. Consultez Intel Server Boards and Server Chassis Safety Information sur le *Intel® Server Deployment Toolkit CD* ou bien rendez-vous sur le site <http://support.intel.com/support/motherboards/server/sb/cs-010770.htm>.

Instrucciones de seguridad importantes

Lea todas las declaraciones de seguridad y precaución de este documento antes de realizar cualquiera de las instrucciones. Vea Intel Server Boards and Server Chassis Safety Information en el *Intel® Server Deployment Toolkit CD* y/o en <http://support.intel.com/support/motherboards/server/sb/cs-010770.htm>.

重要安全指导

在执行任何指令之前，请阅读本文档中的所有注意事项及安全声明。
另请参阅 Intel® Server Deployment Toolkit CD 和/或
<http://support.intel.com/support/motherboards/server/sb/cs-010770.htm> 上的
Intel Server Boards and Server Chassis Safety Information (Intel 服务器主板
与服务器机箱安全信息)。

重要安全性指示

在執行任何指示之前，請先閱讀本文件中所有的注意及安全聲明。亦請參閱
Intel® Server Deployment Toolkit CD 和/或
<http://support.intel.com/support/motherboards/server/sb/cs-010770.htm> 上的《Intel
伺服器主機板及伺服器底座安全性資訊》(Intel Server Boards and Server Chassis
Safety Information)。

Важная информация о технике безопасности

Перед выполнением каких-либо действий в соответствии с инструкциями необходимо прочитать всю информацию о мерах предосторожности и информацию о технике безопасности, приведенную в настоящем документе. См. также документ Intel Server Boards and Server Chassis Safety Information («Информация о технике безопасности при работе с серверными платами и серверными корпусами Intel») на компакт-диске Intel® Server Deployment Toolkit CD («Компакт-диск средств для установки сервера Intel®») и (или) на сайте <http://support.intel.com/support/motherboards/server/sb/cs-010770.htm>.

중요 안전 지침

작업을 시작하기 전에 이 설명서의 모든 주의 사항과 안전 지침을 자세히 읽으십시오.
Intel® Server Deployment Toolkit CD 및
<http://support.intel.com/support/motherboards/server/sb/cs-010770.htm>에서 제공하는
Intel Server Boards and Server Chassis Safety Information(Intel 서버 보드 및 서버
본체 안전 지침)도 읽으십시오.

Importanti istruzioni per la sicurezza

Leggere tutte le avvertenze e le precauzioni per la sicurezza contenute in questo documento prima di procedere con le istruzioni. Si consiglia inoltre di consultare il documento Intel Server Boards and Server Chassis Safety Information disponibile in *Intel® Server Deployment Toolkit CD* e/o all'indirizzo <http://support.intel.com/support/motherboards/server/sb/cs-010770.htm>.

警告

這些警告和注意事項適用於您每次拆下外殼，處理儲存系統內部的元件時。只有合格的技術人員可以維護或設定儲存系統。

注意安全性指示：在使用您的儲存產品之前，不論您是使用本指南或其他資源做為參考，請特別注意安全性指示。您必須遵守本指南中的裝配指示，以確保符合現有的產品憑證和許可。限使用本指南中描述和規定的指定元件。使用其他產品 / 元件將使產品的 UL Listing 和其他安規認證無效，並很可能導致產品不符合銷售地區的產品法規。

開啟 / 關閉系統電源：電源按鈕不會關閉系統交流電源。如果要切斷儲存系統的電源，您必須從牆壁插座或底座拔出交流電源線。在打開底座、增加或移除任何元件之前，確定已拔出交流電源線。

危險狀況、裝置和纜線：電源、電話和通訊纜線可能會有危險的電氣狀況。在開啟儲存系統之前，請先關閉儲存系統，並中斷連接與儲存系統連接的電源線、電信系統、網路和數據機。否則可能會造成人身傷害或設備受損。

靜電放電 (ESD) 和 ESD 保護：ESD 會損壞磁碟機、主機板和其他組件。我們建議您只在 ESD 工作站上執行本文件中的所有程序。如果無法執行其中一項程序，在操作組件時，請戴上連接到儲存系統上的底座接地（任何未噴漆的金屬表面）的防靜電腕帶，以提供一些 ESD 保護。

ESD 及操作主機板：操作主機板時請始終保持小心。它們可能會對 ESD 極度敏感。拿取主機板時只接觸邊緣。請勿碰觸接頭接點。從保護包裝中或儲存伺服器上取出主機板之後，請將主機板側面朝上，放在無靜電的接地表面上。請使用導電泡沫墊（若有），不要使用主機板包裝。請勿在任何表面上滑動主機板。

安裝或移除跳線：跳線是套住兩個跳線針的小型塑膠封閉式導體。有些跳線在頂端有一個小蓋，可以用指尖或很細的尖嘴鉗抓住。如果跳線沒有這種蓋子，在使用尖嘴鉗取下或安裝跳線時請小心；請用鉗子夾住跳線的窄邊，而不是寬邊。夾住寬邊可能會損壞跳線內部的接觸點，造成該跳線控制的功能有時候會出問題。移除跳線時，請用鉗子或其他工具小心夾住跳線，不要擠壓；否則可能會彎曲或損壞主機板上的接腳。

重新安裝外殼：為保適當的散熱和氣流效果，一定要在打開儲存系統之前先安裝外殼。未將外殼放在適當位置即操作，會造成系統組件受損。

前言

關於本手冊

感謝您購買及使用 Intel® Entry Storage System SS4200-E。

本手冊的適用對象為負責設定、疑難排解、升級及修復本儲存系統的系統技術人員。本文件提供了產品功能的概觀、附件及其他可能需要的元件的清單、疑難排解資訊以及如何在 Intel® Entry Storage System SS4200-E 上新增及更換元件的指示。如需本手冊的最新版本，請參閱 <http://support.intel.com/support/motherboards/server/ss4200-e/>。

產品內容、訂購選項以及附件

儲存系統附有下列物品：

- Intel® Entry Storage System SS4200-E
- 注意事項文件，置於產品包裝盒中
- 《Intel® Entry Storage System SS4200-E 快速入門使用手冊》，置於產品包裝盒中
- AC 電源線 (僅限北美地區)
- RVR (減緩轉動震動) 硬碟螺絲
- 教學光碟

此外，您可能需要或想要為儲存系統購買下列附件：

- 硬碟

如需已經過測試且可以和儲存系統搭配使用之附件、記憶體和協力廠商硬體的資訊，以及 Intel® 產品的訂購資訊，請參閱 <http://support.intel.com/support/motherboards/server/ss4200-e/compat.htm>。

其他資訊和軟體

如果您需要有關本產品的詳細資訊，或有關可以和本儲存系統一起使用之附件的資訊，請使用下列資源。這些檔案可從下面網址取得：<http://support.intel.com/support/motherboards/server/ss4200-e/>

除非下表中已有說明，否則在進入此網頁時，請在畫面左邊的搜尋欄位中輸入文件或軟體名稱，然後選取選項以搜尋「本產品」。

如需此資訊或軟體	使用此文件或軟體
如需本產品的深入技術資訊	Intel® Entry Storage System SS4200-E 技術產品規格 http://support.intel.com/support/motherboards/server/ss4200-e/
如果您剛取得本產品，需要安裝	《Intel® Entry Storage System SS4200-E 快速入門使用手冊》，置於產品包裝盒中
附件或其他 Intel 伺服器產品	備用品和組態指南
Intel 已針對本產品驗證過的硬體（週邊設備、硬碟）和作業系統	經過測試的硬體及作業系統清單 http://support.intel.com/support/motherboards/server/ss4200-e/
如需管理 Intel® 儲存系統的軟體	協力廠商軟體清單

目錄

安全性資訊	iii
Important Safety Instructions	iii
Wichtige Sicherheitshinweise	iii
Consignes de sécurité	iii
Instrucciones de seguridad importantes	iii
Importanti istruzioni per la sicurezza	iv
警告	v
前言	vii
關於本手冊	vii
產品內容、訂購選項以及附件	vii
其他資訊和軟體	vii
儲存系統功能	1
外殼核心產品	1
底座	3
系統板次系統	3
系統板 I/O 面板	4
系統板配置	5
前端面板	6
後端面板	6
電源供應器	7
電源供應器輸出器	7
散熱風扇	7
磁碟機支撐組件	7
磁碟機狀態指示燈	7
備用零件和附件	8
快速入門	9
規劃安裝作業	9
磁碟編號慣例	9
外殼安裝必要條件	10
安裝場所和主機伺服器準備事項	10
規劃和設定安裝	10
連接電源線	10
接地檢查	10
操作	11
開始之前	11
開啟電源	11
啟動磁碟	11

目錄

磁碟機狀態 LED.....	11
前端面板 LED 和開關.....	12
關閉電源.....	13
重設 / 修復.....	14
硬體安裝與升級	15
開始之前.....	15
所需要的工具和供應品.....	15
系統參考資料.....	15
安裝腳座.....	15
初始安裝.....	17
將腳座從平行向轉為垂直向.....	18
將腳座從垂直向轉為平行向.....	19
拆下或安裝外殼.....	19
拆下外殼.....	20
安裝外殼.....	21
安裝硬碟.....	22
更換電源供應器.....	25
連接電源線.....	31
接地檢查.....	31
更換散熱風扇.....	32
更換記憶體.....	41
更換 CMOS 電池.....	44
啟動磁碟.....	47
更換 IDE DOM (如果有的話).....	47
疑難排解	51
概述.....	51
初始啟動問題.....	51
LED.....	51
前端面板.....	51
疑難排解.....	52
電源供應器故障.....	52
熱度控制.....	52
磁碟狀態故障.....	52
處理硬體故障.....	53
技術規格	55
尺寸.....	55
重量.....	55
AC 電源模組 (1 個 250-W 電源供應器).....	55
電源線.....	56
散熱風扇.....	56
環境.....	56
A 法規及相符性資訊.....	59

產品法規相符性.....	59
預定應用	59
產品安全性相符性.....	59
產品 EMC 相符性 - B 類規範	60
憑證 / 註冊 / 聲明.....	60
產品法規相符性標記	61
電磁相容性通知.....	62
BSMI (臺灣).....	62
生命週期結束 / 產品回收	62
有害物質管制條例 (RoHS) 的遵守	62
B 保固.....	63
Intel® 底座次組件產品的有限保固	63
有限保固範圍	63
保固限制與排除.....	63
責任限制	64
保固服務之取得方式	64
電話支援	64
退回瑕疵品.....	64
C 取得協助.....	65
全球資訊網.....	65
電話.....	65
美國和加拿大	65
歐洲.....	65
亞太地區	66
日本.....	66
拉丁美洲	66
D 安裝 / 裝配安全性指示.....	69
繁體中文	69
E 安全性資訊.....	71
繁體中文	71
安全性資訊.....	71
安全性警告與注意事項.....	71
預定應用	72
場地選擇	72
設備操作規範	72
電源與電氣警告.....	72
系統使用警告	73
機架警告	74
靜電放電 (ESD).....	74
其他危險	74

目錄

表目錄

表 1. 備用零件和附件	8
表 2. 組態規定	9
表 3. 前端面板 LED 狀態	12
表 4. 前端面板按鈕功能	13
表 5. 開啟電源時的重設 / 修復功能	14
表 6. 產品法規相符性標記	61

表目錄

圖目錄

圖 1. Intel® Entry Storage System SS4200-E	1
圖 2. 背面	2
圖 3. 正面	2
圖 4. 底座	3
圖 5. 系統板 I/O 面板接頭	4
圖 6. 系統板配置	5
圖 7. 前端面板元件	6
圖 8. 磁碟編號慣例	9
圖 9. 前端面板元件	12
圖 10. 平行向系統	16
圖 11. 垂直向系統	16
圖 12. 確定腳座初步的平行方向	17
圖 13. 確定腳座初步的垂直方向	17
圖 14. 將腳座從平行向轉為垂直向	18
圖 15. 將腳座從垂直向轉為平行向	19
圖 16. 拆下外殼	20
圖 17. 安裝外殼	21
圖 18. 移除 RVR 螺絲	22
圖 19. 拉開磁碟機支撐托架的門鎖	23
圖 20. 將 RVR 螺絲固定在硬碟上	23
圖 21. 在磁碟架上安裝硬碟	24
圖 22. 連接 SATA 纜線和電源線	24
圖 23. 將磁碟機支撐托架鎖上	25
圖 24. 抬起磁碟托盤組件的左邊	26
圖 25. 移除氣流擋板	26
圖 26. 移除有瑕疵的電源供應器	27
圖 27. 從舊電源供應器拆下支撐片	28
圖 28. 安裝新電源供應器	29
圖 29. 更換氣流擋板	30
圖 30. 放下磁碟托盤組件的左邊	30
圖 31. 連接電源線	31
圖 32. 抬起磁碟托盤組件的右邊	33
圖 33. 取下右風扇防護裝置	33
圖 34. 拆卸系統上的右散熱風扇	34
圖 35. 安裝新的右散熱風扇	35
圖 36. 重新安裝右風扇防護裝置	35
圖 37. 放下磁碟托盤組件的右邊	36
圖 38. 抬起磁碟托盤組件的左邊	37
圖 39. 取下左風扇防護裝置	37
圖 40. 取下左散熱風扇	38
圖 41. 安裝新的左散熱風扇	39
圖 42. 重新安裝左風扇防護裝置	40
圖 43. 放下磁碟托盤組件的左邊	40
圖 44. 抬起磁碟托盤組件的右邊	41

圖目錄

圖 45. 找出 DIMM 插座及移除記憶體	42
圖 46. 安裝新的 DIMM	43
圖 47. 放下磁碟托盤組件的右邊	43
圖 48. 抬起磁碟托盤組件的右邊	44
圖 49. 找出 CMOS 電池及移除	45
圖 50. 放下磁碟托盤組件的右邊	46
圖 51. 抬起磁碟托盤組件的左邊	47
圖 52. 找出 IDE 接頭和移除 DOM	48
圖 53. 安裝 IDE DOM	49
圖 54. 放下磁碟托盤組件的左邊	49

1 儲存系統功能

Intel® Entry Storage System SS4200-E 是一個特製的外殼，最多可以容納四個半高型（高 1 吋），1.5/3.0 Gb/s，3.5 吋大小的 SATA 磁碟。每一個磁碟都可於設備現場更換。

圖 1 顯示的是 Intel® Entry Storage System SS4200-E 的正面。

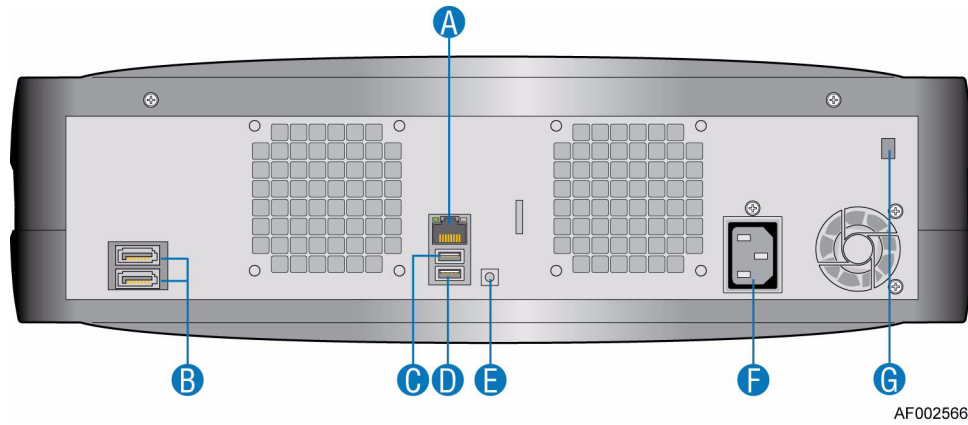


圖 1. Intel® Entry Storage System SS4200-E

外殼核心產品

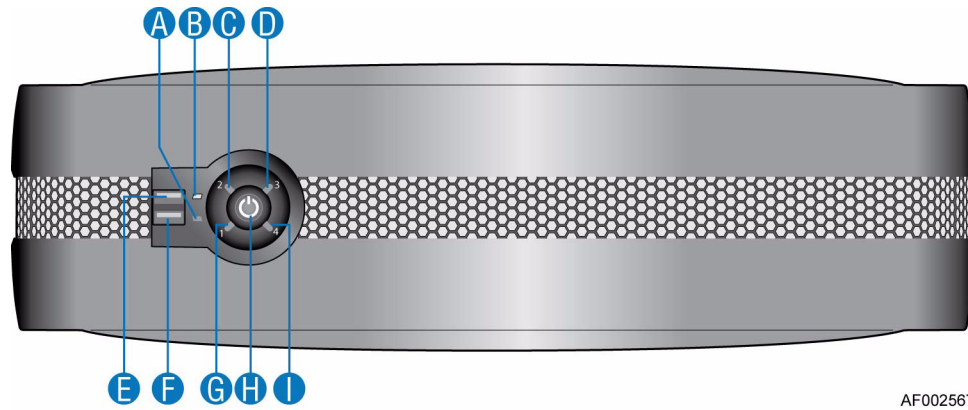
Intel® Entry Storage System SS4200-E 的設計概念源自專用機櫃，（如所提供）其組成元件為：

- 外殼底座，包含：
 - 前端面板
 - 整合式後端面板
 - 250-W 電源供應器
- 兩部個別接通電源的高速單片風扇
- 四部磁碟架模組



A. NIC 連接埠 (1 Gb)	E. 重設按鈕
B. e-SATA 連接埠	F. A/C 電源
C. USB 連接埠 2	G. 底座鋼纜鎖
D. USB 連接埠 3	

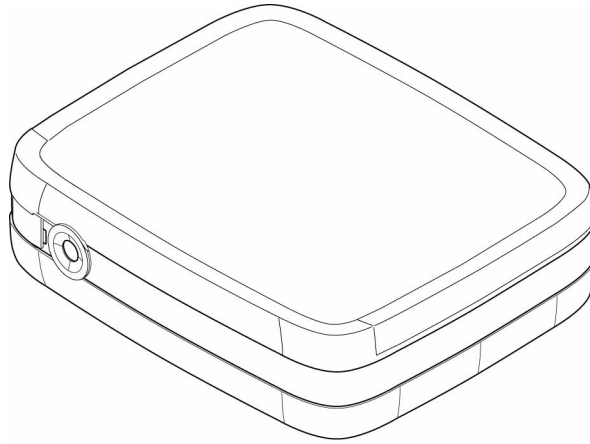
圖 2. 背面



A. NIC 運作 LED	F. USB 連接埠 1
B. 磁碟機運作 LED	G. 磁碟機 1 狀態 LED
C. 磁碟機 2 狀態 LED	H. 電源 / 狀態按鈕
D. 磁碟機 3 狀態 LED	I. 磁碟機 4 狀態 LED
E. USB 連接埠 0	

圖 3. 正面

底座



AF002568

圖 4. 底座

由薄金屬板組件組成的底座，內含整合式印刷電路板 (PCB) 和塑料表層。

底座的頂蓋下方即是散熱風扇、系統板、電源供應器和硬碟。

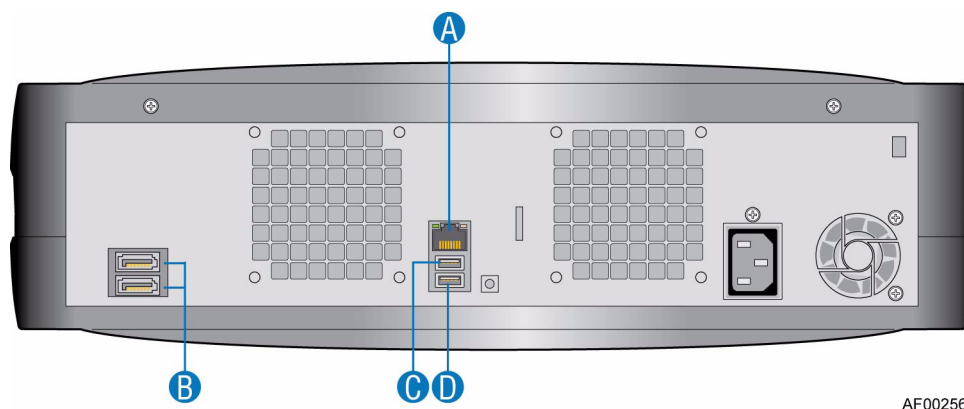
重要：底座外殼只能由合格的服務人員拆下，因為外殼拆下後任何人都可接觸服務區域。更換完成時，您「必須」將底座後上方角落的固定螺絲鎖緊，才能鎖緊外殼。

系統板次系統

系統板次系統包含：

- Intel® 設計的系統板
- 只適於偵錯用途的單一 PCI-e 插槽

系統板 I/O 面板



A. NIC 連接埠 (1 Gb)	C. USB 連接埠 2
B. e-SATA 連接埠	D. USB 連接埠 3

圖 5. 系統板 I/O 面板接頭

接頭

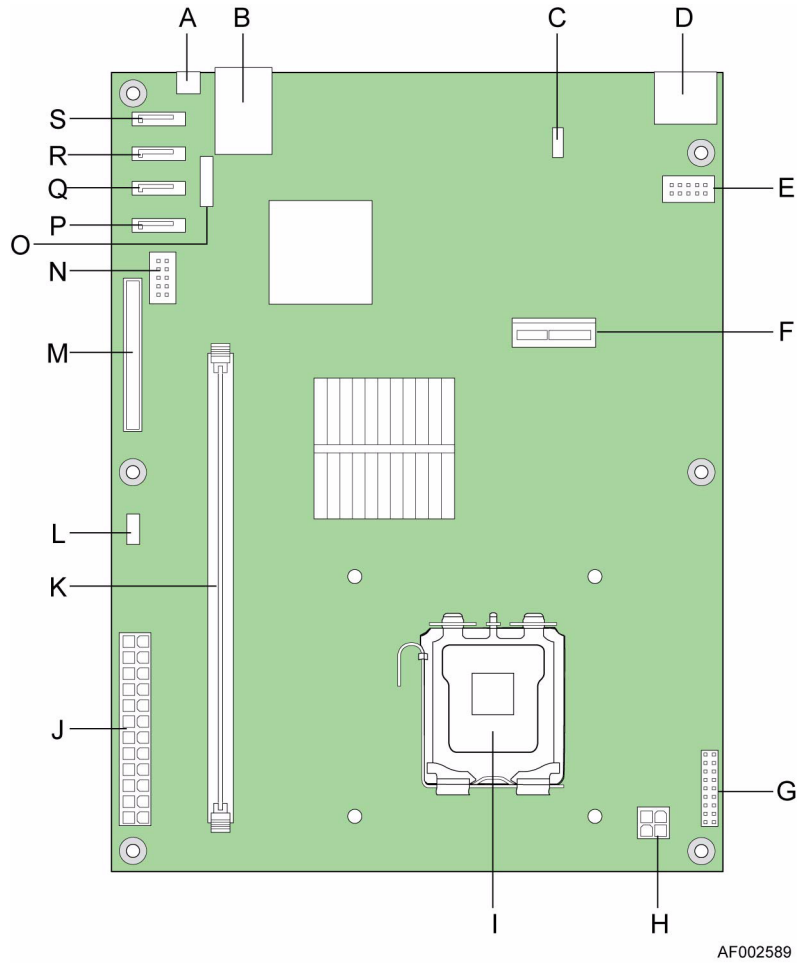
系統板 I/O 面板上具有下列接頭：

- 一個 RJ-45 連接埠 - NIC 1 (1 Gb)
- 一個 e-SATA 連接埠
- 兩個 USB 連接埠：2 和 3

NIC LED

兩個在 NIC 連接埠左右邊的 LED 會提供關於 NIC 狀態的資訊。

系統板配置



AF002589

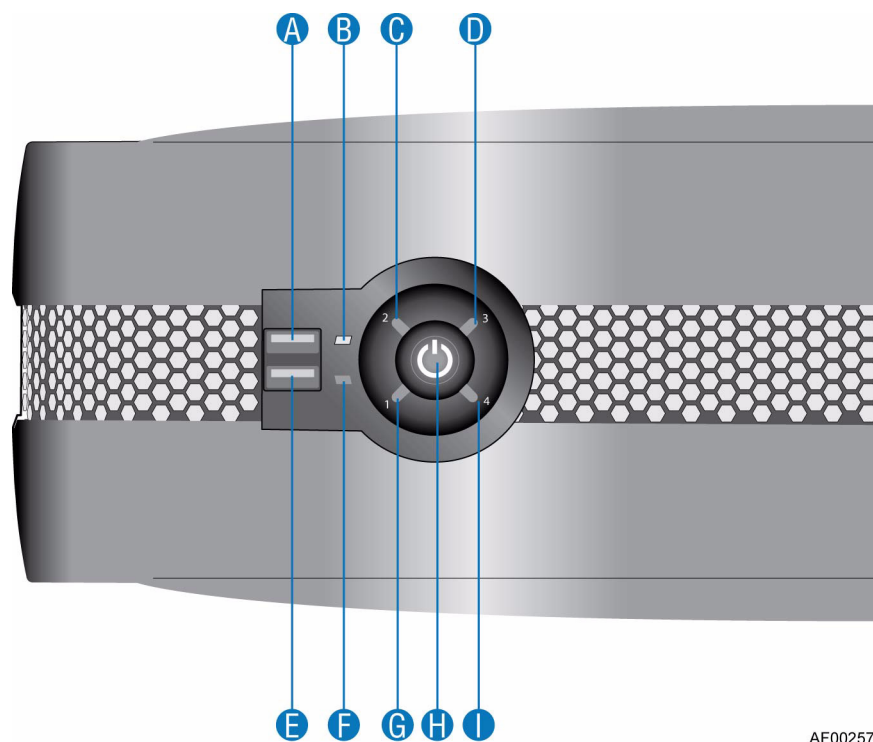
A. 重設 / 修復按鈕	K. DIMM 插槽
B. LAN 連接埠 / USB 連接埠	L. 左散熱風扇接頭
C. 右散熱風扇接頭	M. IDE DOM 接頭
D. e-SATA 接頭	N. USB 插座
E. RS-232 偵錯連接埠	O. CMOS 電池
F. PCI-e 偵錯連接埠	P. SATA 4 接頭
G. 前端面板插座	Q. SATA 3 接頭
H. CPU 電源接頭	R. SATA 2 接頭
I. CPU 處理器	S. SATA 1 接頭
J. 主要電源接頭	

圖 6. 系統板配置

前端面板

外殼的前方是前端面板，面板上包含了兩個 USB 連接埠、六個 LED 和一個有指示燈的電源 / 狀態按鈕。

重要：前端面板是整合式外殼組件的一部分，無法於設備現場更換。



AF002570

A. USB 連接埠 0	B. 磁碟機運作 LED
C. 磁碟機 2 狀態 LED	D. 磁碟機 3 狀態 LED
E. USB 連接埠 1	F. NIC 運作 LED
G. 磁碟機 1 狀態 LED	H. 電源 / 狀態按鈕
I. 磁碟機 4 狀態 LED	

圖 7. 前端面板元件

如需前端面板 LED 和開關功能的完整敘述，請參閱第 12 頁的「前端面板 LED 和開關」。

後端面板

重要：後端面板是整合式底座組件的一部分，無法於設備現場更換。

底座的後方是後端面板，面板上包含了一個雙 e-SATA 連接埠和兩個 USB 接頭。

電源供應器

AC-DC 電源是由附送的電源供應器 (具有配合本產品的特定負載功能、機械式包裝和輸出器) 提供。

電源供應器的電壓作業範圍為 100V - 240V AC，會自動選擇。

電源供應器輸出器

電源供應器輸出器提供了以下的輸出端：

- P1 系統板主要電源接頭 (24 pin)
- P2 處理器電源接頭 (4 pin)
- P3、P4、P6 和 P7 週邊裝置電源接頭 (4 x 5 pin)
- P5 IDE DOM 接頭 (4 pin)

散熱風扇

外殼後方有兩部高速單片風扇。

氣流方向是從前方流向後方：冷空氣會抽送至各磁碟，然後經由風扇從底座後方排出。底座後方的孔眼設計讓冷空氣得以流過處理器散熱片和系統板。

磁碟機支撐組件

磁碟機支撐組件是藉由將一個採用「鷗翼式」設計的組件，架設於底座中心之中樞點所組成的。磁碟機支撐組件的每一邊皆可容納兩個半高型 (高 1.0 吋)，3.5 吋大小的 SATA 磁碟。

每一個磁碟都保存在特製的支撐裝置中，此裝置可提供最佳的實體保護，並將轉動震動降至最低。

磁碟機狀態指示燈

四個在前端面板的狀態 LED (每個 SATA 磁碟各一個) 讓硬碟功能的狀態一目瞭然。關於磁碟狀態 LED 的位置，請參閱第 6 頁的「前端面板元件」。關於磁碟狀態 LED 情況的敘述，請參閱第 12 頁的「前端面板 LED 狀態」。

備用零件和附件

Intel® Entry Storage System SS4200-E 具有下列更換零件。

表 1. 備用零件和附件

零件編號	描述
FXXSS4200EPSU	電源供應器
FXXSS4200EFAN	散熱風扇
FXXSS4200ESCR	RVR (減緩轉動震動) 螺絲

2 快速入門

在本章中，您將獲知安裝 Intel® Entry Storage System SS4200-E 的方法。

警告：連接 Intel® Entry Storage System SS4200-E 的電源時，僅能使用所附的電源線或符合您國家之電壓和頻率的電源線。

規劃安裝作業

重要：安裝程序只應由合格的服務人員進行。

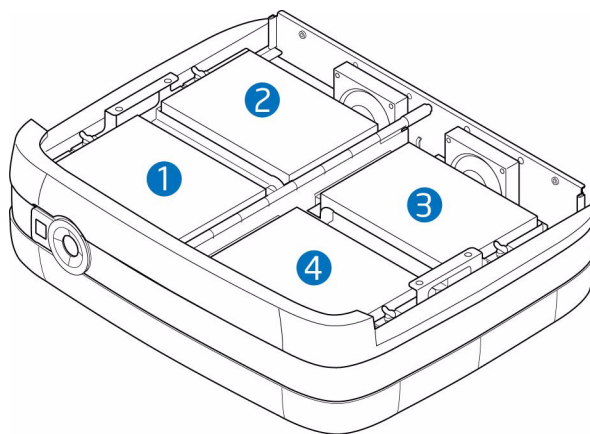
開始安裝 Intel® Entry Storage System SS4200-E 之前，請您先熟悉下表所列的組態規定。

表 2. 組態規定

元件	位置
磁碟機支撐組件	所需磁碟的最小數目取決於安裝的作業系統類型和儲存管理軟體。如需磁碟需求的資訊，請參閱軟體文件。

磁碟編號慣例

下列為磁碟匣組件裡的磁碟編號慣例：



AF002618

圖 8. 磁碟編號慣例

外殼安裝必要條件

警告：確定在處理系統元件時，配戴及使用合適的防靜電腕帶或踝帶，並且遵守所有例行的 ESD 預防措施。請避免接觸系統板和其他內部元件。

安裝場所和主機伺服器準備事項

在開始之前，確認您要安裝並使用 Intel® Entry Storage System SS4200-E 的場所具備標準交流電，電源可以由獨立電源或具有 UPS (不斷電電源) 的配電裝置供應。

儲存系統機架的所有格柵表面周圍必須提供充足氣流，以確保系統正常散熱。

規劃和設定安裝

如需關於整體系統組態規定的資訊，請參閱第 9 頁的「[規劃安裝作業](#)」。

如需關於開始安裝 Intel® Entry Storage System SS4200-E 的指示，請參閱隨系統附送的《快速入門使用者指南》。

如需協力廠商軟體解決方案，請參閱廠商提供的文件以安裝作業系統或額外的硬體。

連接電源線

警告：將電源供應器從外殼移除之前，務必要先將電源線拔除。

如需將儲存系統連接到電源的指示，請參閱第 31 頁的「[連接電源線](#)」。

接地檢查

Intel® Entry Storage System SS4200-E 務必只能連接到有安全電氣接地線的電源。

在開啟電源之前，連接到系統的接地線應由合格的技術人員檢查。

3 操作

開始之前

開啟 Intel® Entry Storage System SS4200-E 的電源之前，請確定所有磁碟都已正確安裝並固定。

開啟電源

警告：周圍溫度未達到規定之操作範圍以前，請勿執行 Intel® Entry Storage System SS4200-E。如果磁碟是最近才安裝的，在操作前請確定磁碟已有足夠時間適應環境。

注意：如需前端面板 LED 和相關故障情況的詳細資料，請參閱第 12 頁的「前端面板 LED 和開關」。

使用 AC 主要電源開啟系統電源。

在啟動電源且系統開始運作後，前端面板的電源 / 狀態按鈕會亮起藍燈。磁碟馬達也會開始運作。

啟動磁碟

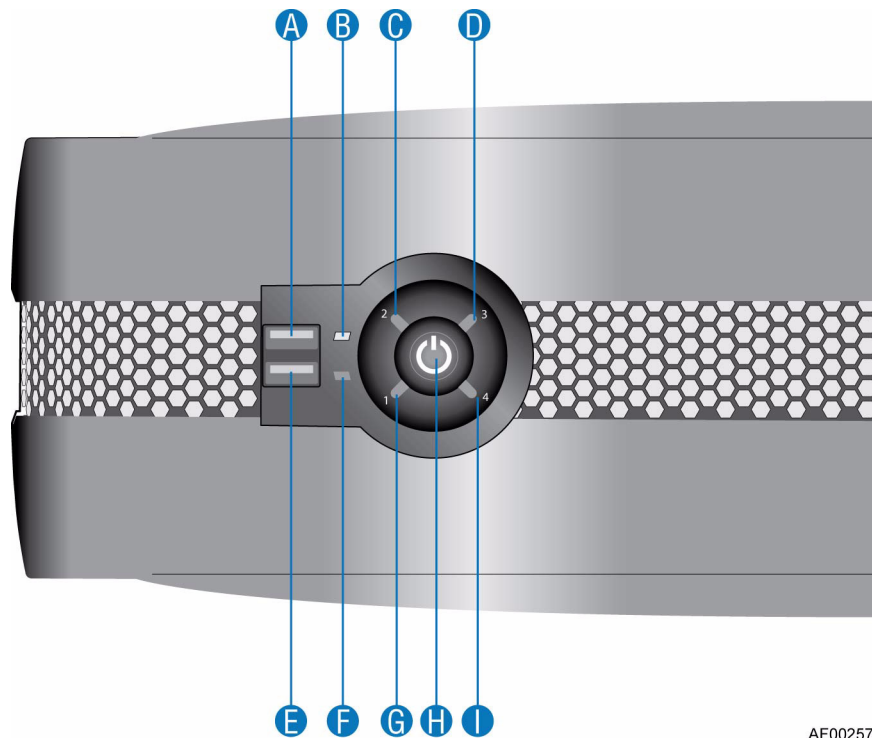
電源開啟時，底座上所有的磁碟應該都會自動開始運轉。如果沒有，則可能是供電發生了問題。

磁碟機狀態 LED

每一個磁碟在前端面板上都有對應的狀態 LED。如需關於燈光狀態的資訊，請參閱第 12 頁的「前端面板 LED 狀態」。如需磁碟的位置順序，請參閱第 9 頁的「磁碟編號慣例」。

前端面板 LED 和開關

前端面板 LED 和按鈕的狀態定義列示於表 3。



AF002570

A. USB 連接埠 0	B. 磁碟機運作 LED
C. 磁碟機 2 狀態 LED	D. 磁碟機 3 狀態 LED
E. USB 連接埠 1	F. NIC 運作 LED
G. 磁碟機 1 狀態 LED	H. 電源按鈕
I. 磁碟機 4 狀態 LED	

圖 9. 前端面板元件

表 3. 前端面板 LED 狀態

LED	顏色	定義
電源 / 狀態按鈕 LED	持續的藍燈	已通電。系統已啟動並開始運作。
	閃藍燈	系統正在啟動中。
	琥珀色燈光	發生重大或無法復原的狀況。
	關閉	系統已關閉。已斷電。
磁碟機運作 LED	持續的藍燈	磁碟上有活動運作。

表 3. 前端面板 LED 狀態

NIC 運作 LED	持續的藍燈	連結有效運作中。
	閃藍燈	連結活動進行中。
磁碟狀態 LED	持續的藍燈	可使用磁碟。
	持續的琥珀色燈光	發生磁碟故障。
	閃爍琥珀色燈光	磁碟正在重建。
	關閉	磁碟不存在。

表 4. 前端面板按鈕功能

按鈕狀態	定義
開啟 / 關閉	<p>此按鈕的功能依外殼狀態而定。</p> <p>如果系統已連接電源，但未開始運作：按下按鈕可啟動開機程序。</p> <p>如果系統正在運作：</p> <ul style="list-style-type: none"> 壓住按鈕 < 三秒鐘，系統會依序逐漸關閉。 壓住按鈕 > 四秒鐘，可立即強制關閉系統。

關閉電源

注意：如需瞭解關閉系統電源之前的程序，請參閱儲存軟體文件。

如果要關閉系統電源，可以：

- 按下前端面板的電源 / 狀態按鈕 (不超過三秒鐘)，系統會依序逐漸關閉，
- 或
- 按下前端面板的電源 / 狀態按鈕超過四秒鐘，可立即強制關閉系統。

重設 / 修復

在正常作業下，儲存系統具有以下的開機順序：

1. 內部硬碟 (SATA)
2. 內部 ATA 介面 (DOM) (如果有的話)

如果在開啟系統電源時壓住重設 / 修復按鈕，則會更改系統開機功能 (如下表所列)。

表 5. 開啟電源時的重設 / 修復功能

按鈕	位置	描述
重設 / 修復	儲存裝置後方 (按鈕位置請參閱第 2 頁的圖 2)	在 Microsoft* Windows Home Server 儲存裝置中，如果在開啟系統電源時壓住此按鈕，則開機順序會由 BIOS 更改如下： <ol style="list-style-type: none"> 1. USB 快閃裝置 2. USB CD/DVD 裝置 3. ATA 介面
		在非執行 Microsoft* Windows Home Server 軟體的儲存裝置中，如果按下此按鈕，系統將會重設回原廠預設值 (也就是 IP 和密碼將設為預設值)。

4 硬體安裝與升級

本章提供在 Intel® Entry Storage System SS4200-E 中移除、安裝和更換儲存系統元件的指示。

警告：將 Intel® Entry Storage System SS4200-E 連接至電源時，請使用隨系統附送的電源線，或符合第 56 頁的「電源線」所列規格的電源線。

警告：在處理儲存系統元件時，建議您配戴及使用合適的防靜電腕帶及導電泡沫墊，並且遵守所有例行的 ESD 預防措施。

開始之前

在使用儲存系統之前，請先閱讀第 71 頁的「安全性資訊」中所列之重要 ESD 預防措施和安全性資訊。

所需要的工具和供應品

- Phillips* (十字) 螺絲起子 (#1 和 #2)
- 尖嘴鉗
- 防靜電腕帶和導電泡沫墊 (建議使用)

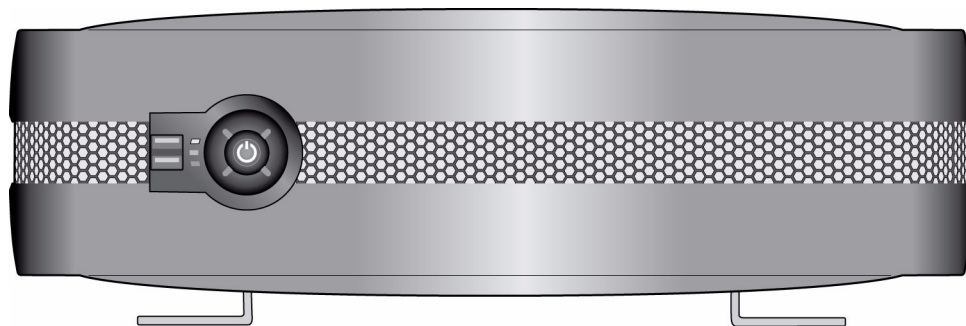
系統參考資料

本文中提及左、右、正面、頂端和底部等方位時，都是假定讀者面向儲存系統的正面。

安裝腳座

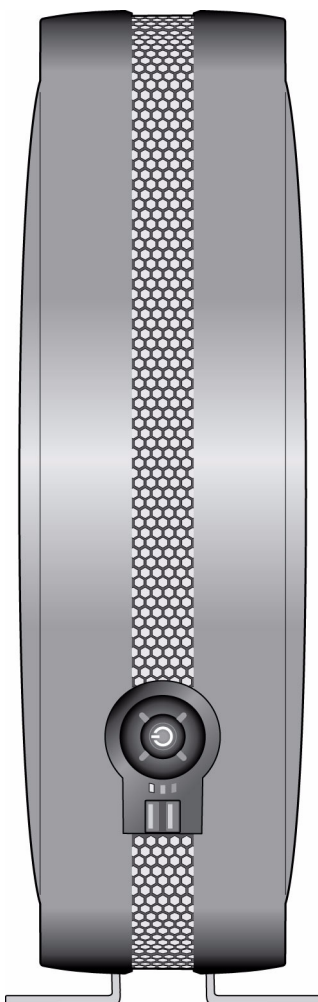
Intel® Entry Storage System SS4200-E 在運送時，腳座並未安裝。您可以設定系統要呈水平向或垂直向。

注意：安裝腳座是為了系統穩定和減少轉動震動。



AF002572

圖 10. 平行向系統



AF002592

圖 11. 垂直向系統

初始安裝

平行向系統：從包裝中取出腳座。將腳座插入底座的平行插槽裡（請參閱下圖中的字母「A」）。腳座只有朝特定方向才能置入插槽。

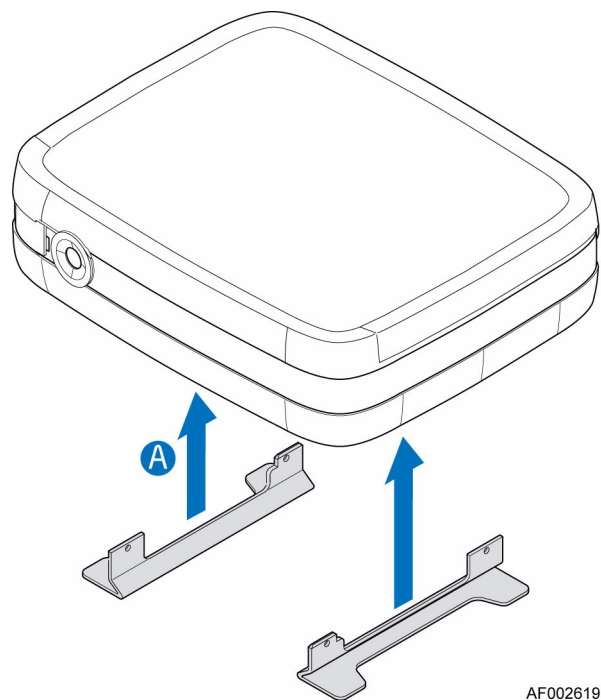


圖 12. 確定腳座初步的平行方向

垂直向系統：從包裝中取出腳座。將腳座插入底座的垂直插槽裡（請參閱下圖中的字母「A」）。腳座只有朝特定方向才能置入。

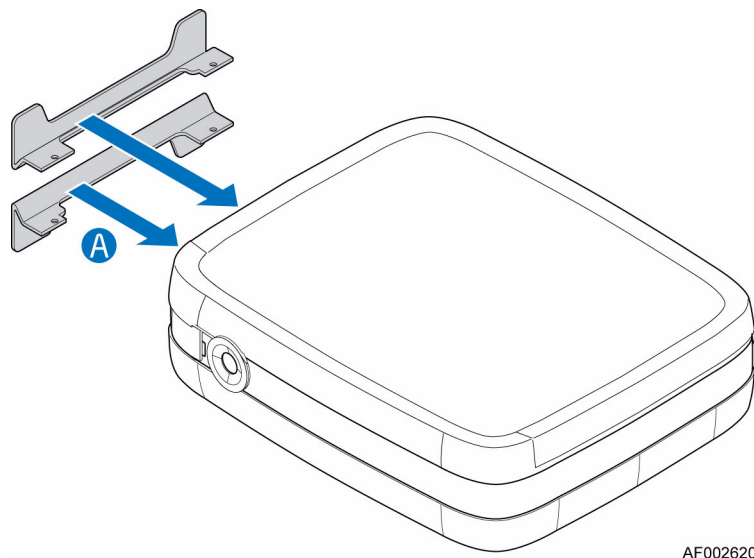


圖 13. 確定腳座初步的垂直方向

將腳座從平行向轉為垂直向

1. 將腳座從底座的平行插槽拆下 (請參閱下圖中的字母「A」), 插入垂直插槽 (請參閱下圖中的字母「B」)。腳座只有朝特定方向才能置入插槽。

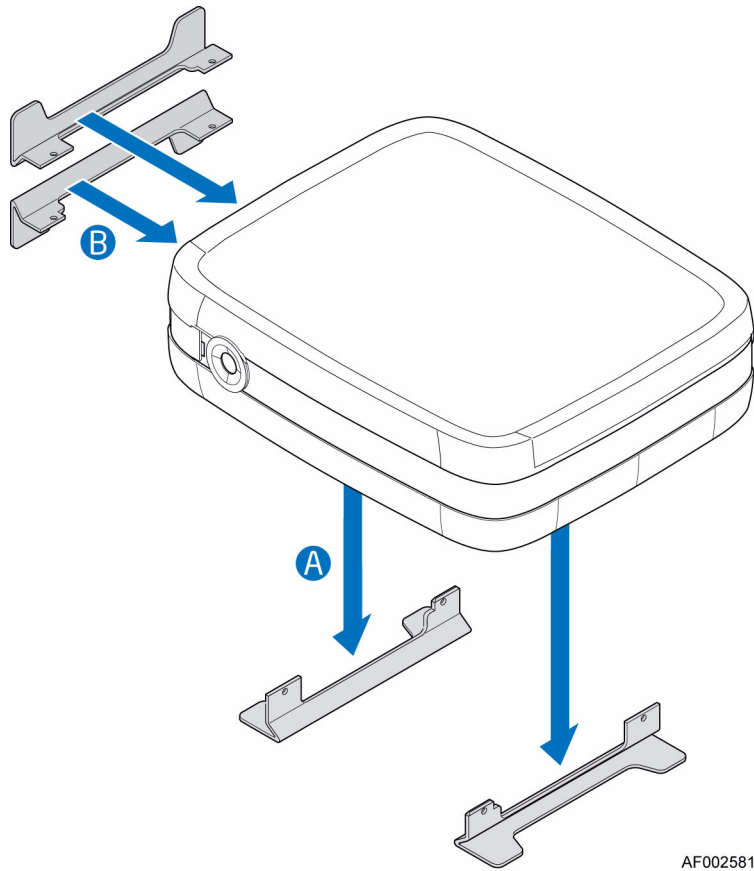
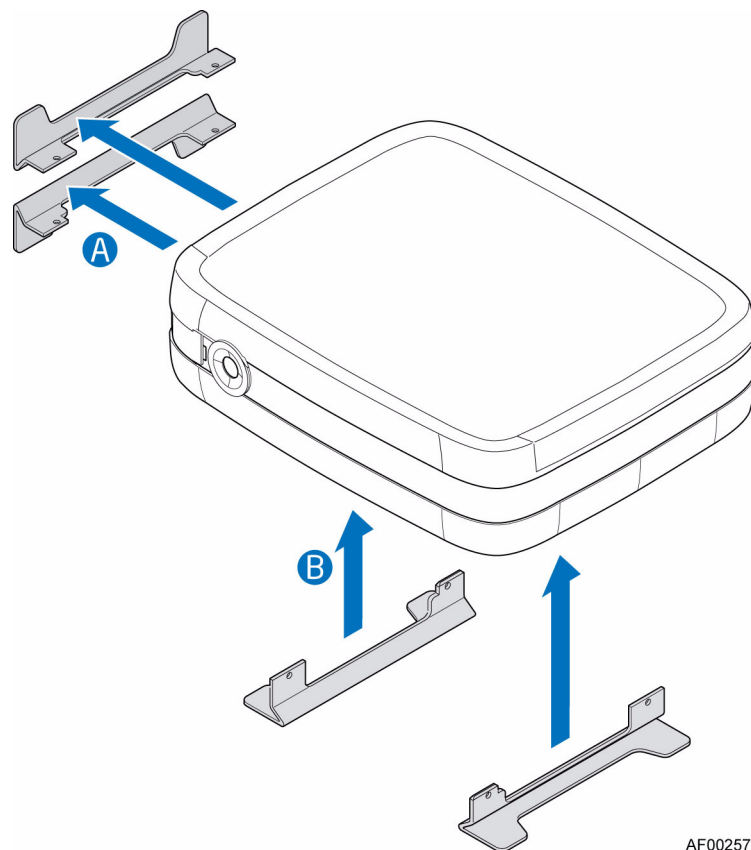


圖 14. 將腳座從平行向轉為垂直向

將腳座從垂直向轉為平行向

1. 將腳座從底座的垂直插槽拆下（請參閱下圖中的字母「A」），插入平行插槽（請參閱下圖中的字母「B」）。



AF002571

圖 15. 將腳座從垂直向轉為平行向

拆下或安裝外殼

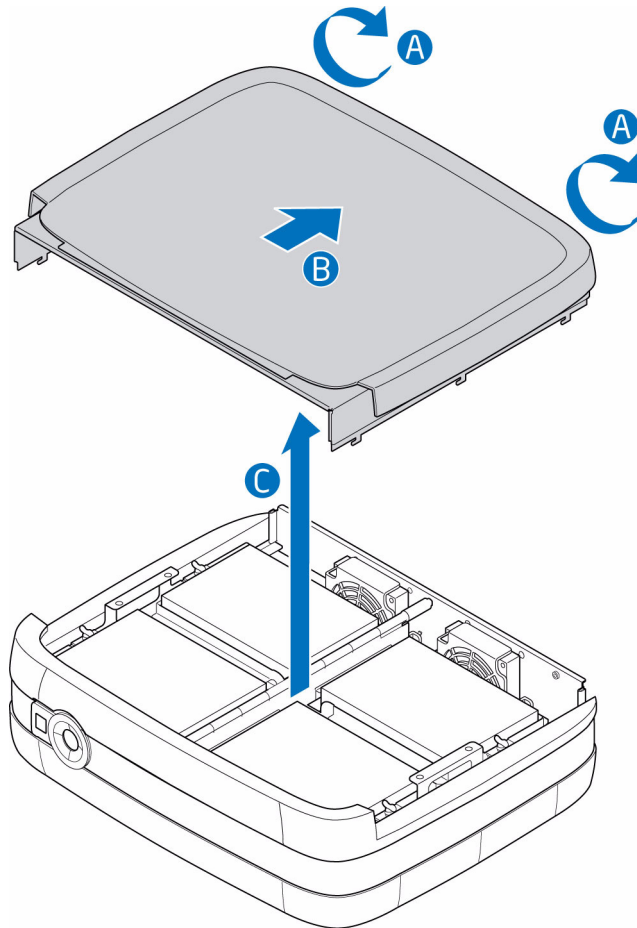
警告：外殼務必只能由合格的服務人員拆下，因為外殼拆下後任何人都可接觸服務區域。潛在的危險包括：

- 能源危險
- 旋轉的風扇
- 高溫的表面
- 接觸電源供應器開口

更換完成時，您「必須」將系統後方的固定螺絲鎖緊，才能鎖緊外殼。如果有需要，可以使用 **Phillips*** 螺絲起子鎖緊螺絲。

拆下外殼

1. 請遵守第 71 頁的「安全性資訊」中列出的所有安全性和 ESD 預防措施。
2. 鬆開系統後方的兩個固定螺絲 (請參閱下圖中的字母「A」)。將外殼往後推，然後往上抬，從系統上拆下 (請參閱字母「B」)。

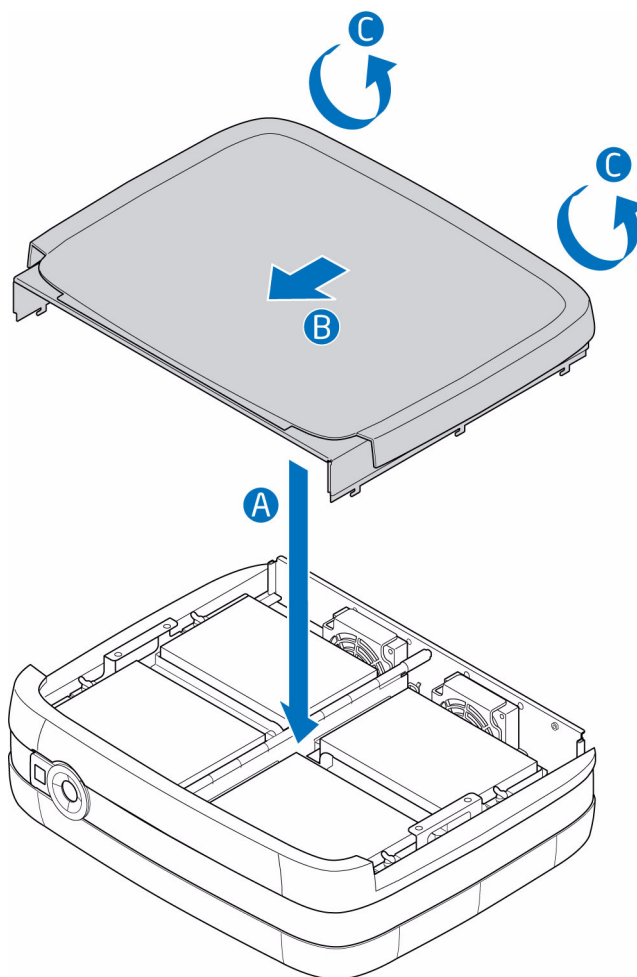


AF002583

圖 16. 拆下外殼

安裝外殼

1. 請遵守第 71 頁的「安全性資訊」中列出的所有安全性和 ESD 預防措施。
2. 將外殼對齊系統的各邊（請參閱下圖中的字母「A」）。將外殼推向系統前方（請參閱字母「B」）。將系統後方的固定螺絲拴緊，以確保外殼固定在系統上（請參閱字母「C」）。



AF002584

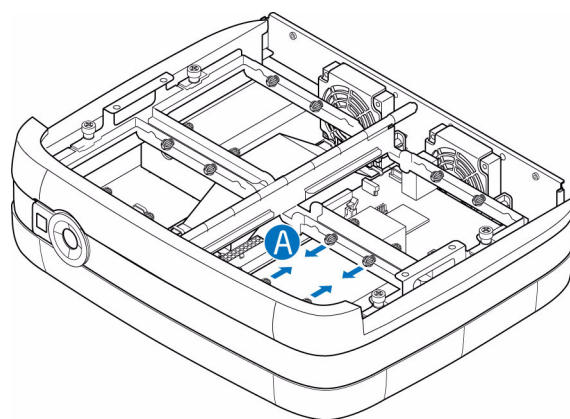
圖 17. 安裝外殼

安裝硬碟

1. 請遵守第 71 頁的「安全性資訊」中列出的所有安全性和 ESD 預防措施。
2. 關閉所有與儲存系統連接的週邊裝置。關閉儲存系統電源。
3. 中斷連接交流電源線。
4. 拆下外殼。如需指示，請參閱第 20 頁的「拆下外殼」。
5. 將四個 RVR (減緩轉動震動) 螺絲從磁碟機支撐托架上移除。請參閱下圖中的字母「A」。

注意： RVR 螺絲可以在抬高磁碟機支撐托架之前或之後移除。

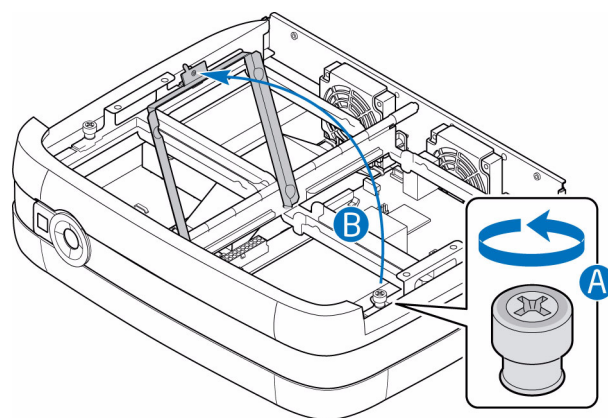
注意： 備用 RVR 螺絲位於系統前端內側，就在前端面板旁邊。



AF002626

圖 18. 移除 RVR 螺絲

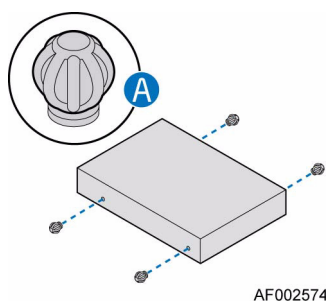
6. 鬆開磁碟機支撐托架前方的固定螺絲 (請參閱下圖中的字母「A」), 抬起托架 (請參閱字母「B」)。



AF002573

圖 19. 拉開磁碟機支撐托架的門鎖

7. 從包裝中取出新的硬碟。將四個 RVR 螺絲固定在硬碟上 (請參閱下圖中的字母「A」)。



AF002574

圖 20. 將 RVR 螺絲固定在硬碟上

- 將硬碟裝進磁碟匣中。

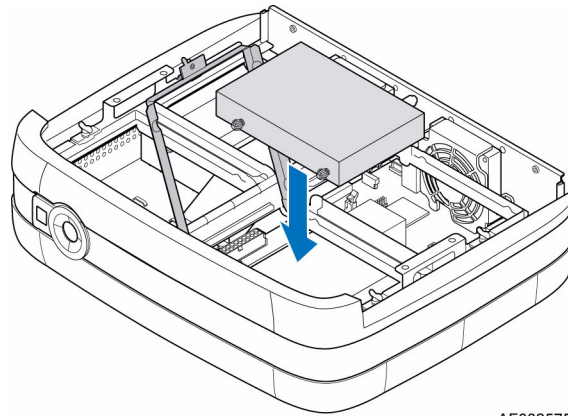


圖 21. 在磁碟架上安裝硬碟

- 將 SATA 纜線連接到系統板 (請參閱下圖中的字母「A」)。將電源線連接到電源供應器上 (請參閱字母「B」)。

注意：您可以先將硬碟置入較低的硬碟支撐托盤，再連接纜線。或者先將硬碟固定在較低的硬碟支撐托盤，翻轉磁碟組件，然後再連接纜線。

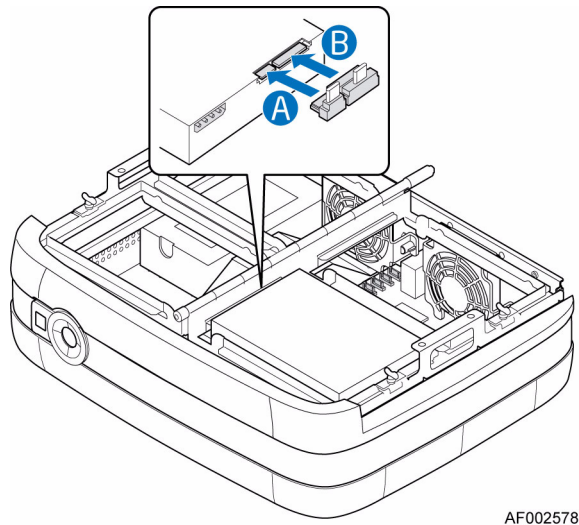
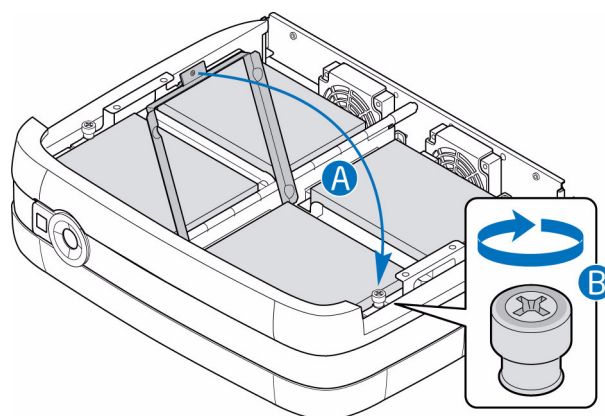


圖 22. 連接 SATA 纜線和電源線

10. 把磁碟機支撐托架放下 (請參閱下圖中的字母「A」)，栓緊固定螺絲 (請參閱字母「B」)。



AF002582

圖 23. 將磁碟機支撐托架鎖上

11. 重新安裝外殼。如需指示，請參閱第 21 頁的「安裝外殼」。
12. 重新連接所有週邊裝置和交流電源線。開啟儲存系統的電源。

更換電源供應器

警告：請勿將電源供應器的蓋子取下。內部可能會導致電擊的危險。如果要維修，請將電源供應器送回供應商處。

警告：電源供應器的移除作業務必只能由合格的服務人員進行。潛在的危險包括：

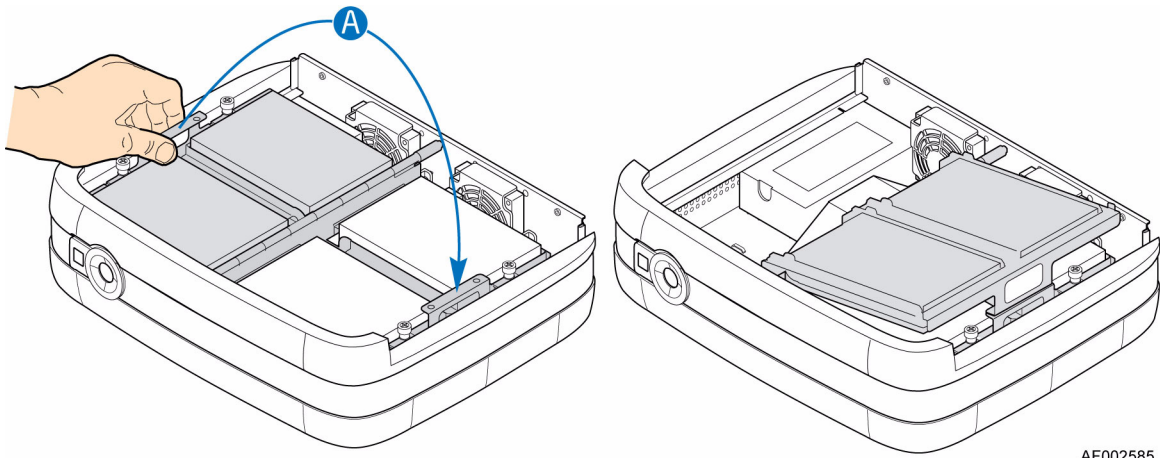
- 能源危險
- 高溫的表面
- 接觸電源供應器開口

警告：在儲存系統上執行任何維護工作之前，請先備份資料。請依照作業系統手冊上的指示或協力廠商的軟體文件來關閉系統。

警告：電源供應器更換完成時，外殼「務必」要正確重新安裝，以確保系統能良好散熱。

1. 檢查新的電源供應器是否有損壞。如果有任何損壞，將電源供應器送回廠商處更換。
2. 請遵守第 71 頁的「安全性資訊」中列出的所有安全性和 ESD 預防措施。

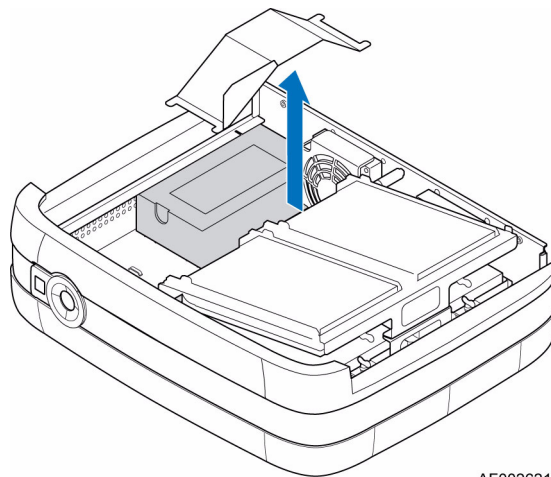
3. 關閉所有與儲存系統連接的週邊裝置。關閉儲存系統電源。
4. 中斷連接交流電源線。
5. 拆下外殼。如需指示，請參閱第 20 頁的「拆下外殼」。
6. 抬起磁碟托盤組件的左邊 (請參閱下圖中的字母「A」)。



AF002585

圖 24. 抬起磁碟托盤組件的左邊

7. 移除氣流擋板。可能需要稍壓氣流擋板，以從擋板各邊上的兩個底座蓋片裡推出。

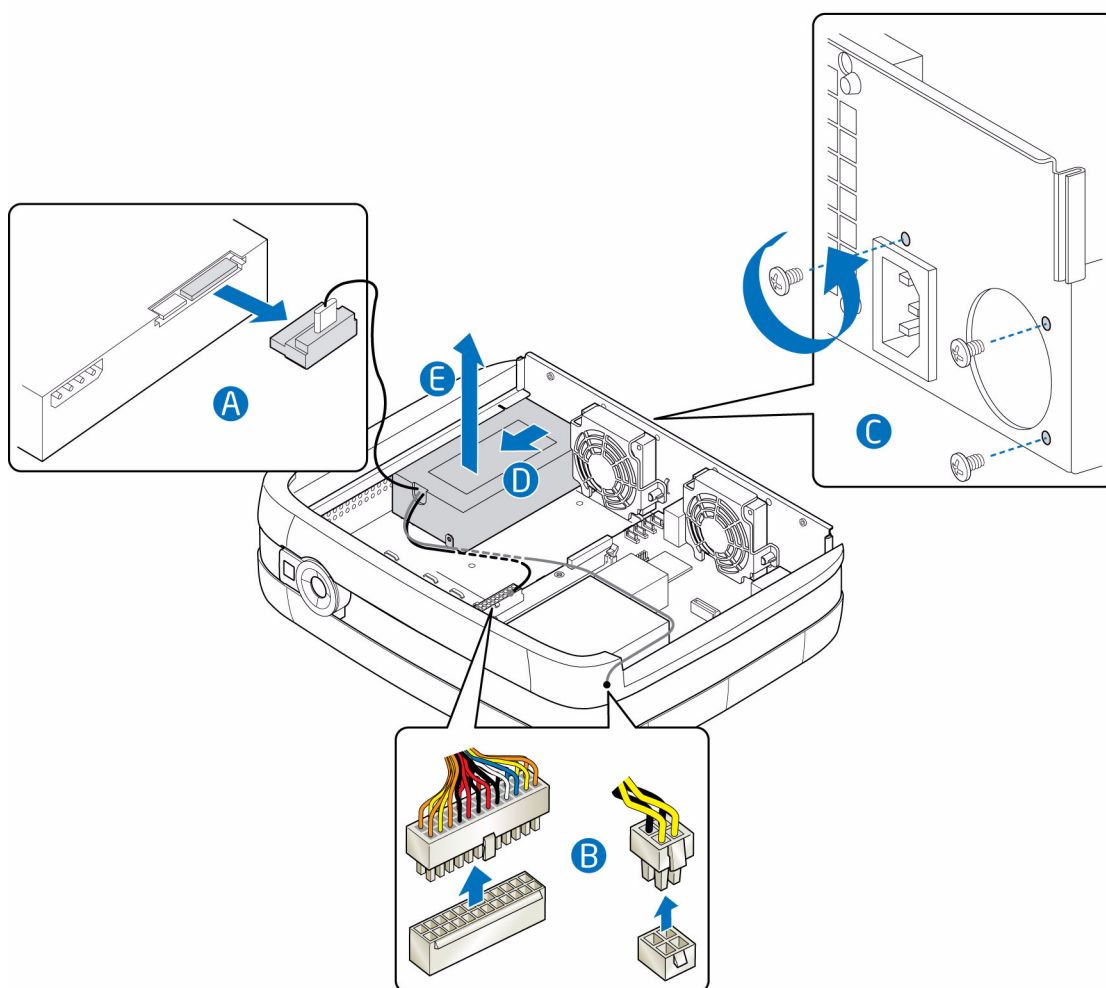


AF002621

圖 25. 移除氣流擋板

- 中斷連接電源線和所有安裝的硬碟（請參閱下圖中的字母「A」）。中斷連接電源線和系統板上的主要電源與 CPU 電源接頭（請參閱下圖中的字母「B」）。從底座後方取下將電源供應器固定在系統上的三個螺絲（請參閱字母「C」）。將電源供應器向前推（請參閱字母「D」），然後從系統上抬起（請參閱字母「E」）。

注意： 可能會需要移開將電源線固定在磁碟托盤組件中間的纜線束。

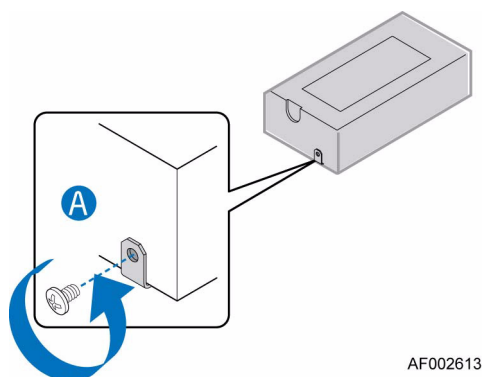


AF002588

注意： 移除磁碟托盤組件是為了說明。

圖 26. 移除有瑕疵的電源供應器

9. 取下舊電源供應器的支撐片 (請參閱下圖中的字母「A」)。



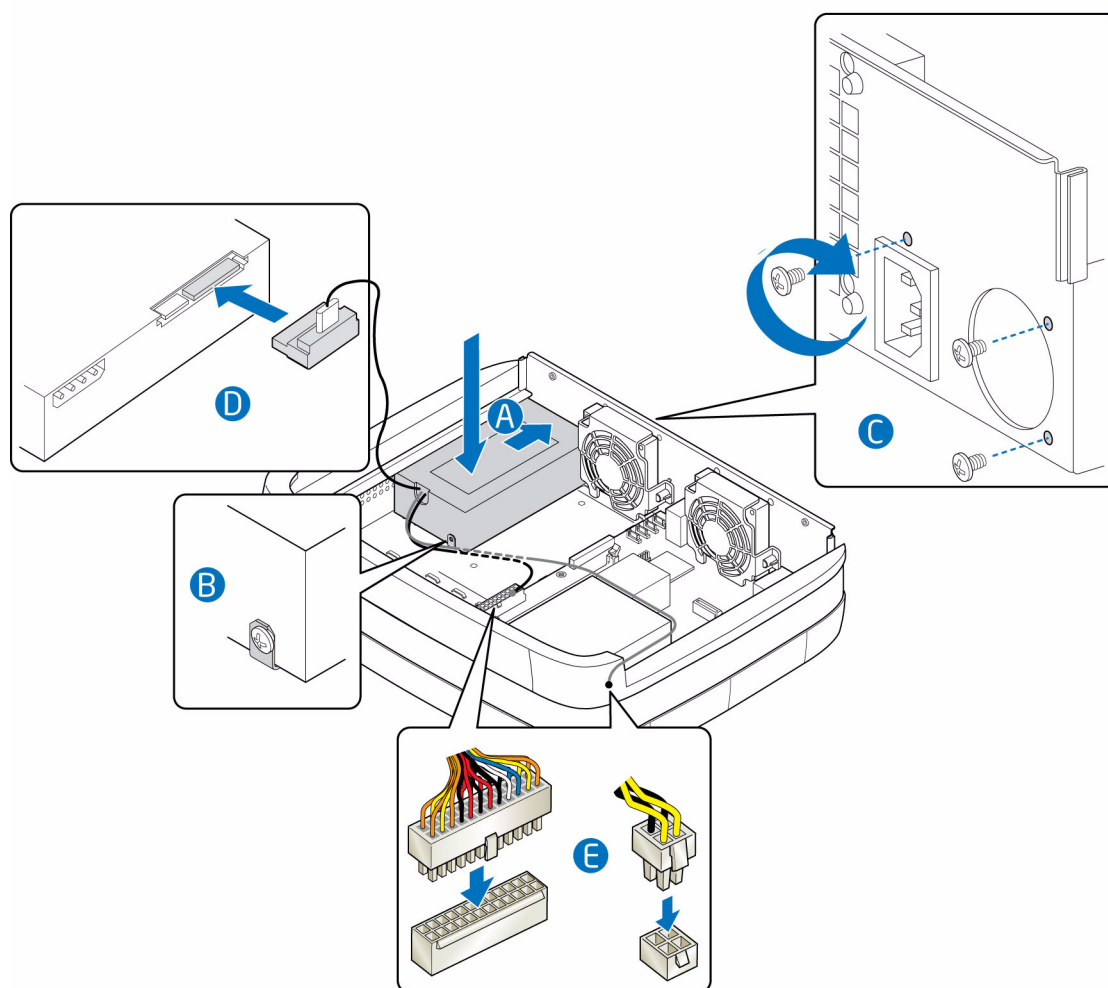
AF002613

圖 27. 從舊電源供應器拆下支撐片

10. 在新電源供應器上安裝支撐片。

- 將新的電源供應器放置回系統中 (請參閱下圖中的字母「A」)。確定支撐片有插入底座的插槽裡 (請參閱字母「B」)。使用之前移除的三個螺絲，將新的電源供應器固定在系統上 (請參閱字母「C」)。將電源線連接到每一個安裝的硬碟 (請參閱字母「D」)。將電源線連接到系統板上的主要電源與 CPU 電源接頭 (請參閱字母「E」)。

注意： 在磁碟托盤組件較低的地方有孔，用以固定纜線束。

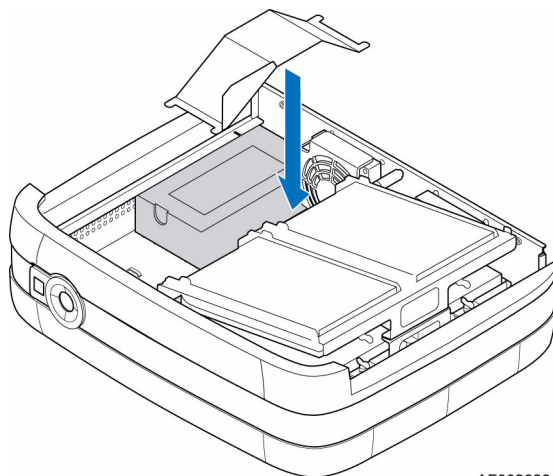


AF002614

注意： 移除磁碟托盤組件是為了說明。

圖 28. 安裝新電源供應器

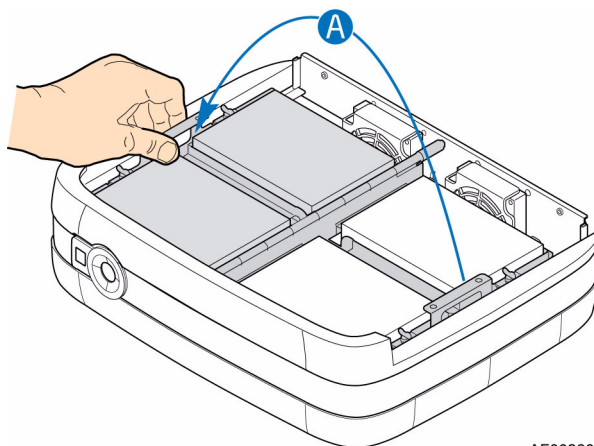
- 更換氣流擋板。確定將氣流擋板牢固地插入擋板各邊上的兩個底座蓋片內。可能需要稍壓氣流擋板，以推進底座蓋片內。



AF002622

圖 29. 更換氣流擋板

- 將磁碟托盤組件的左邊放置回運作位置 (請參閱下圖中的字母「A」)。



AF002609

圖 30. 放下磁碟托盤組件的左邊

- 重新安裝外殼。如需指示，請參閱第 21 頁的「安裝外殼」。
- 重新連接所有週邊裝置和交流電源線。開啟儲存系統的電源。

連接電源線

警告：在從系統中移除電源供應器之前，必須先關閉電源。

1. 請遵守第 71 頁的「安全性資訊」中列出的所有安全性和 ESD 預防措施。
2. 將電源線連接到電源供應器後方的接頭。

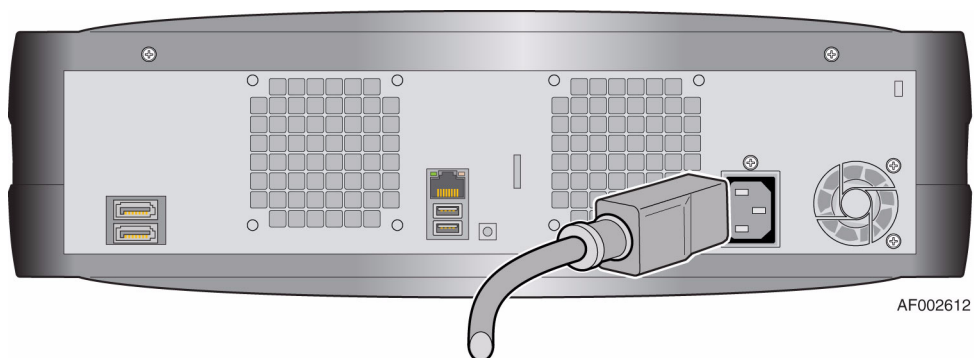


圖 31. 連接電源線

接地檢查

本產品務必只能連接到有安全電氣接地線的電源。

在打開開關之前，確認接地線已經由具備本地與國際電氣標準資格的電氣工程師檢查過。

更換散熱風扇

警告：散熱風扇的移除作業務必只能由合格的服務人員進行。潛在的危險包括：

- 能源危險
- 高溫的表面
- 接觸電源供應器開口

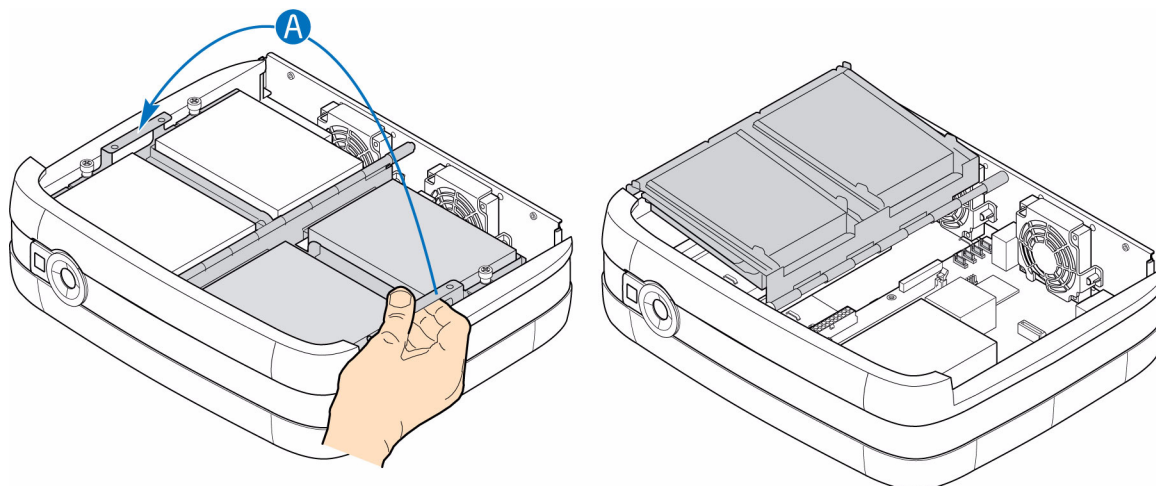
警告：在儲存系統上執行任何維護工作之前，請先備份資料。請依照作業系統手冊上的指示或協力廠商的軟體文件來關閉系統。

警告：散熱風扇更換完成時，外殼「務必」要正確重新安裝，以確保系統能良好散熱。

1. 檢查新的風扇是否有損壞。如果有任何明顯的損壞，請不要安裝。退回至廠商處更換。
2. 請遵守第 71 頁的「安全性資訊」中列出的所有安全性和 ESD 預防措施。
3. 關閉所有與儲存系統連接的週邊裝置。關閉儲存系統電源。
4. 中斷連接交流電源線。
5. 拆下外殼。如需指示，請參閱第 20 頁的「拆下外殼」。

更換右散熱風扇：

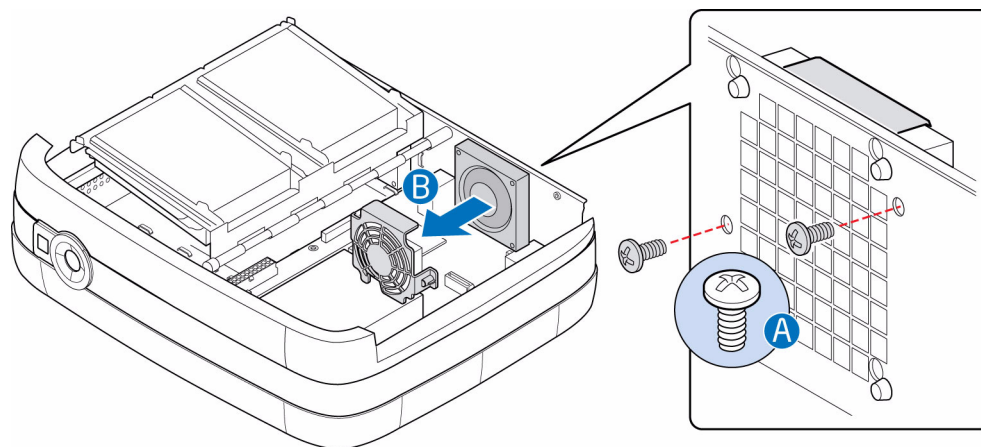
6. 抬起磁碟托盤組件的右邊 (請參閱下圖中的字母「A」)。



AF002576

圖 32. 抬起磁碟托盤組件的右邊

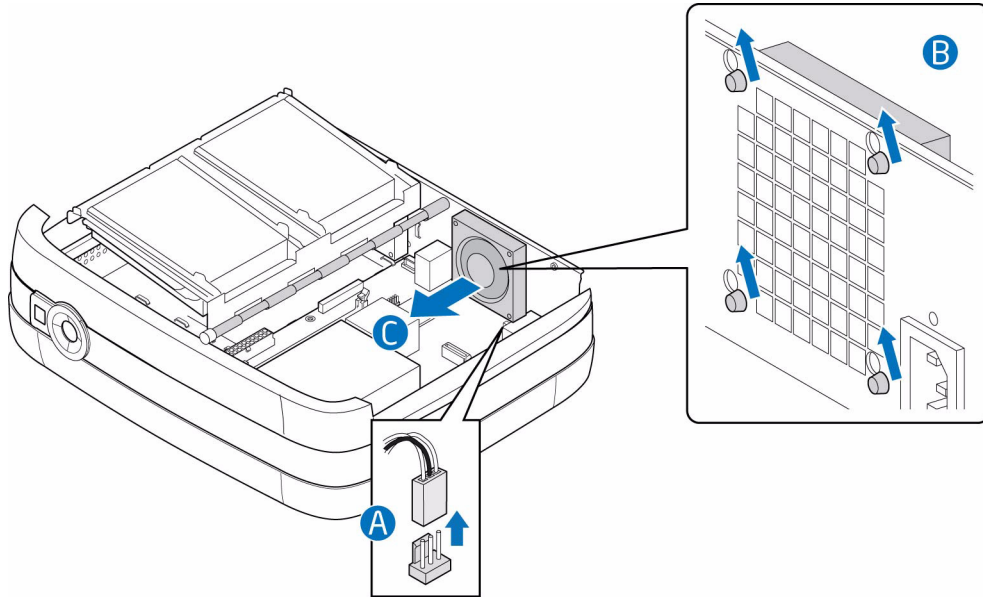
7. 取下將風扇防護裝置固定在底座後方的兩個螺絲 (請參閱下圖中的字母「A」)。
取下風扇防護裝置 (請參閱字母「B」)。



AF002627

圖 33. 取下右風扇防護裝置

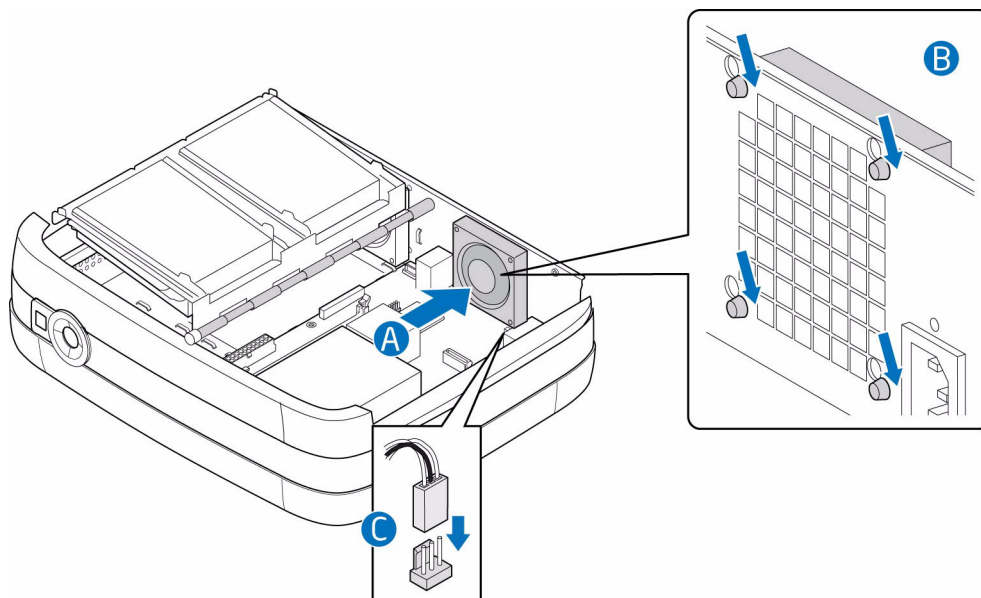
8. 中斷連接電源線和系統板 (請參閱下圖中的字母「A」)。將散熱風扇往上推出插槽孔，讓散熱風扇脫離底座後方 (請參閱字母「B」)。拆卸系統上的散熱風扇 (請參閱字母「C」)。



AF002617

圖 34. 拆卸系統上的右散熱風扇

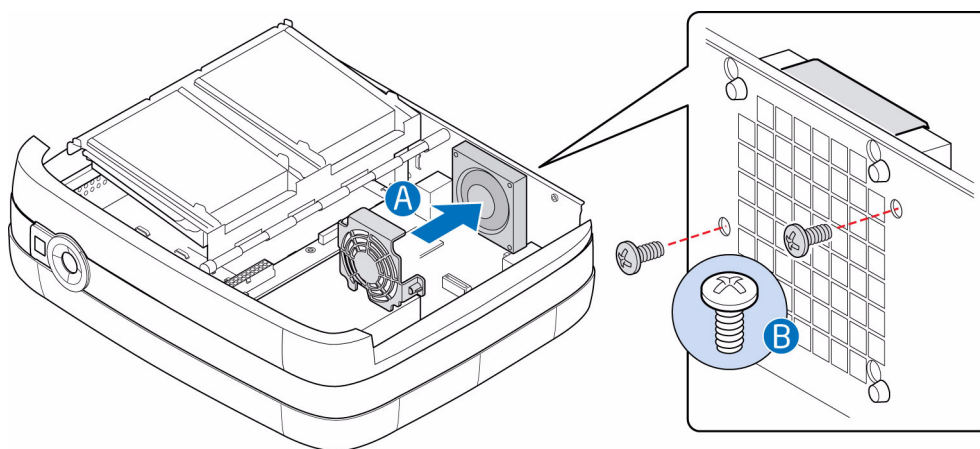
- 將新的散熱風扇放置回系統中（請參閱下圖中的字母「A」）。將散熱風扇的橡膠墊索環推進對應的底座插槽孔（請參閱字母「B」）。將風扇纜線連接到系統板（請參閱字母「C」）。



AF002616

圖 35. 安裝新的右散熱風扇

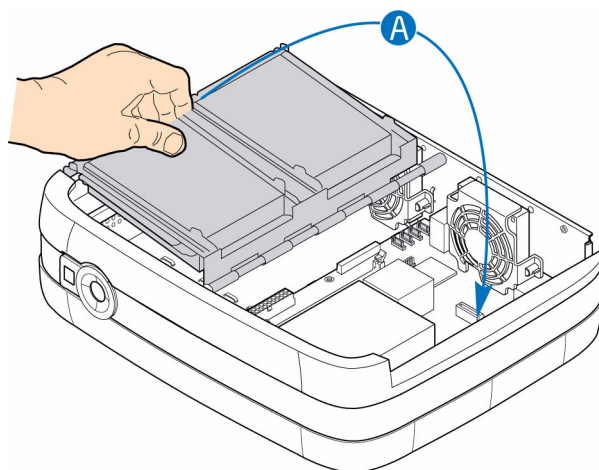
- 重新安裝風扇防護裝置（請參閱下圖中的字母「A」）。用之前移除的兩個螺絲，將風扇防護裝置固定在底座後方（請參閱下圖中的字母「B」）。



AF002628

圖 36. 重新安裝右風扇防護裝置

11. 將磁碟托盤組件的右邊放置回運作位置 (請參閱下圖中的字母「A」)。



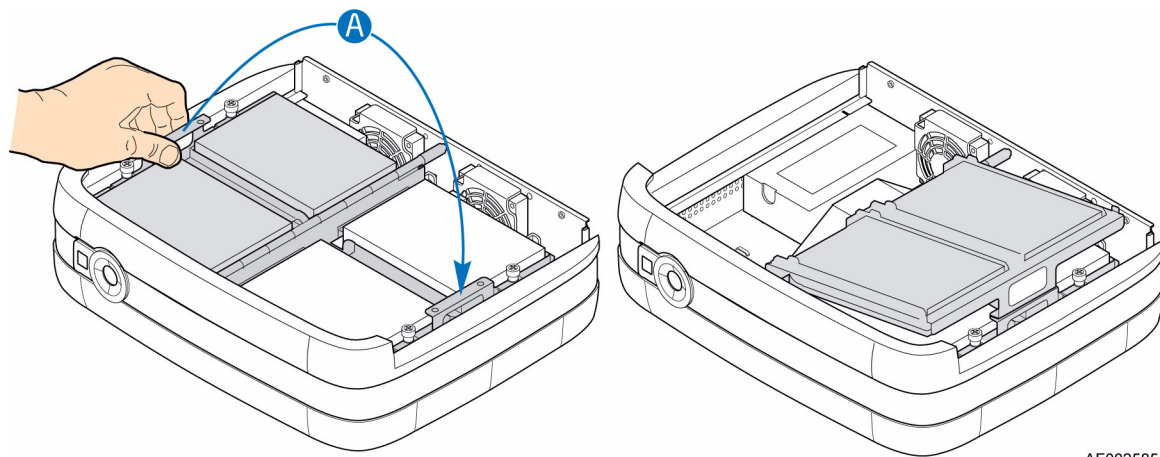
AF002577

圖 37. 放下磁碟托盤組件的右邊

12. 重新安裝外殼。如需指示，請參閱第 21 頁的「安裝外殼」。
13. 重新連接所有週邊裝置和交流電源線。開啟儲存系統的電源。

更換左散熱風扇：

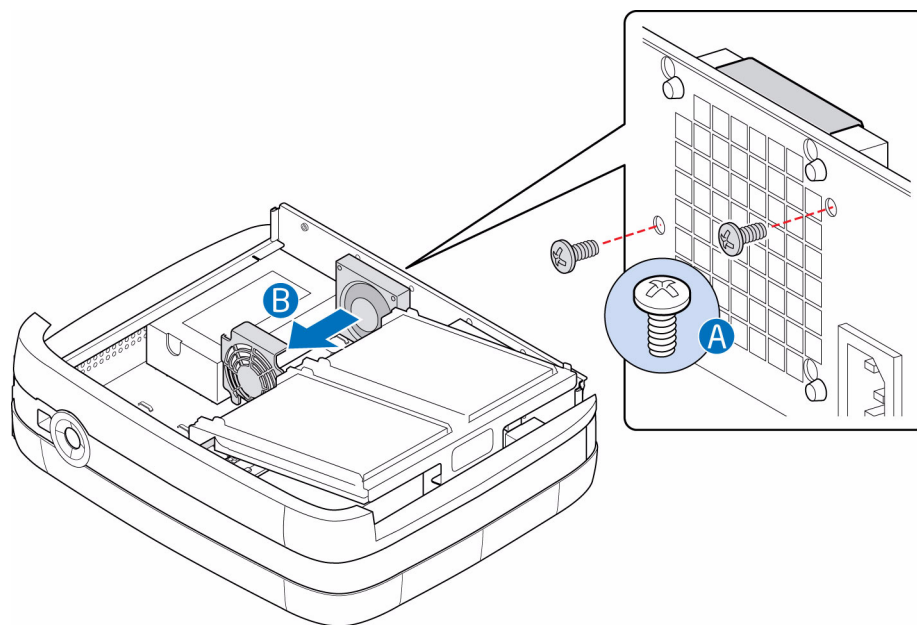
14. 抬起磁碟托盤組件的左邊 (請參閱下圖中的字母「A」)。



AF002585

圖 38. 抬起磁碟托盤組件的左邊

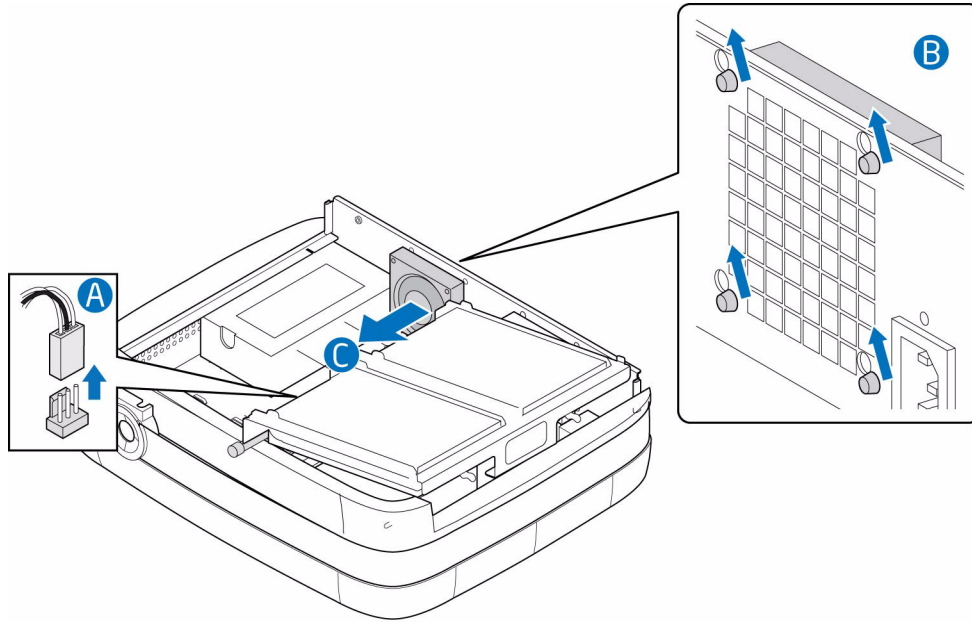
15. 取下將風扇防護裝置固定在底座後方的兩個螺絲 (請參閱下圖中的字母「A」)。
取下風扇防護裝置 (請參閱字母「B」)。



AF002586

圖 39. 取下左風扇防護裝置

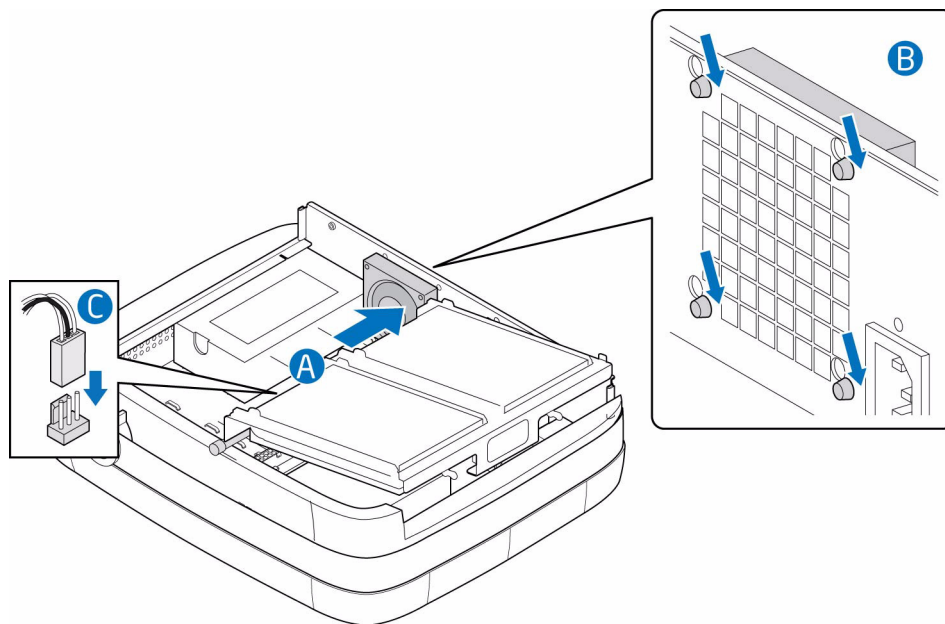
16. 中斷連接電源線和系統板 (請參閱下圖中的字母「A」)。將散熱風扇往上推出插槽孔，讓散熱風扇脫離底座後方 (請參閱字母「B」)。拆卸系統上的散熱風扇 (請參閱字母「C」)。



AF002587

圖 40. 取下左散熱風扇

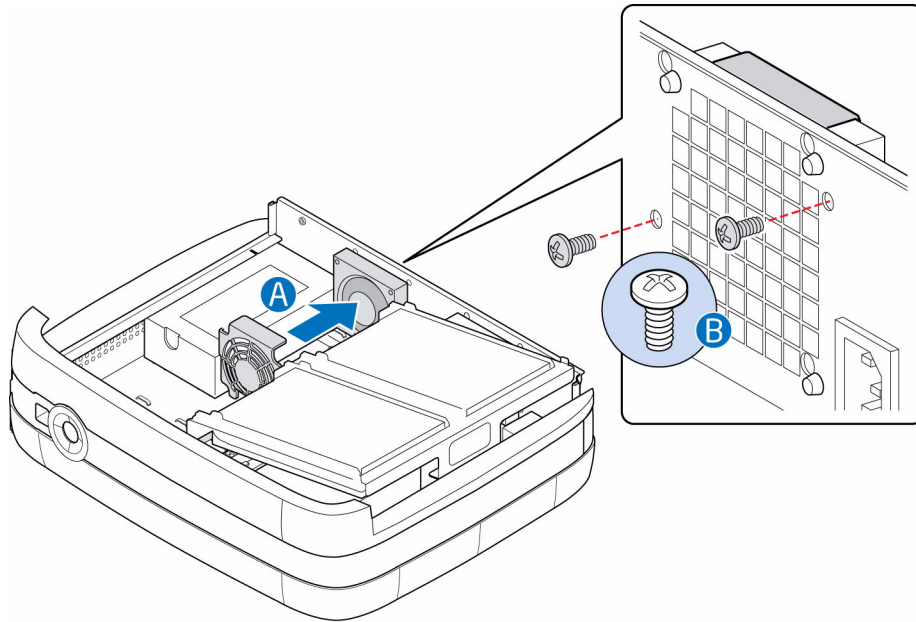
- 將新的散熱風扇放置回系統中 (請參閱下圖中的字母「A」)。將散熱風扇的橡膠墊索環推進對應的底座插槽孔 (請參閱字母「B」)。將風扇纜線連接到系統板 (請參閱字母「C」)。



AF002615

圖 41. 安裝新的左散熱風扇

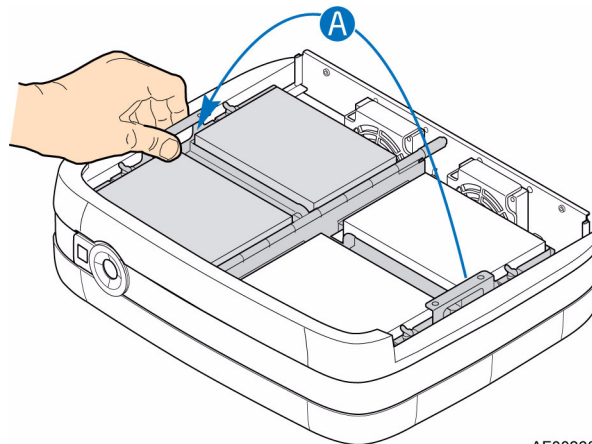
18. 重新安裝風扇防護裝置 (請參閱下圖中的字母「A」)。用之前移除的兩個螺絲，將風扇防護裝置固定在底座後方 (請參閱下圖中的字母「B」)。



AF002629

圖 42. 重新安裝左風扇防護裝置

19. 將磁碟托盤組件的左邊放置回運作位置 (請參閱下圖中的字母「A」)。



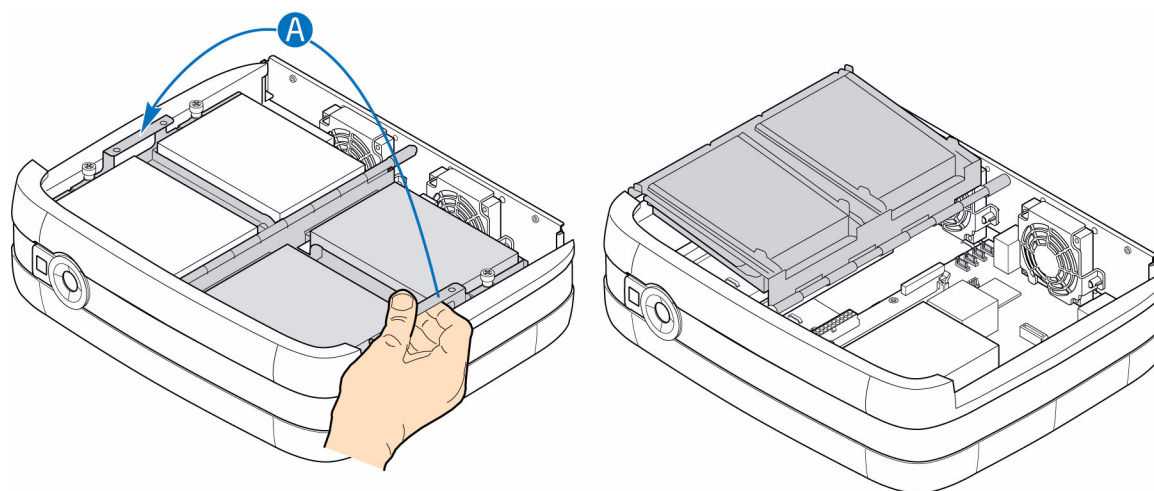
AF002609

圖 43. 放下磁碟托盤組件的左邊

20. 重新安裝外殼。如需指示，請參閱第 21 頁的「安裝外殼」。
21. 重新連接所有週邊裝置和交流電源線。開啟儲存系統的電源。

更換記憶體

1. 請遵守第 71 頁的「安全性資訊」中列出的所有安全性和 ESD 預防措施。
2. 關閉所有與儲存系統連接的週邊裝置。關閉儲存系統電源。
3. 中斷連接交流電源線。
4. 拆下外殼。如需指示，請參閱第 20 頁的「拆下外殼」。
5. 抬起磁碟托盤組件的右邊 (請參閱下圖中的字母「A」)。



AF002576

圖 44. 抬起磁碟托盤組件的右邊

6. 找出 DIMM 插座 (請參閱下圖)。將 DIMM 插座各邊上的夾子向外推開 (請參閱字母「A」)。握住 DIMM 邊緣, 將其從插座上抬起 (請參閱字母「B」)。將 DIMM 存放在防靜電的包裝裡。

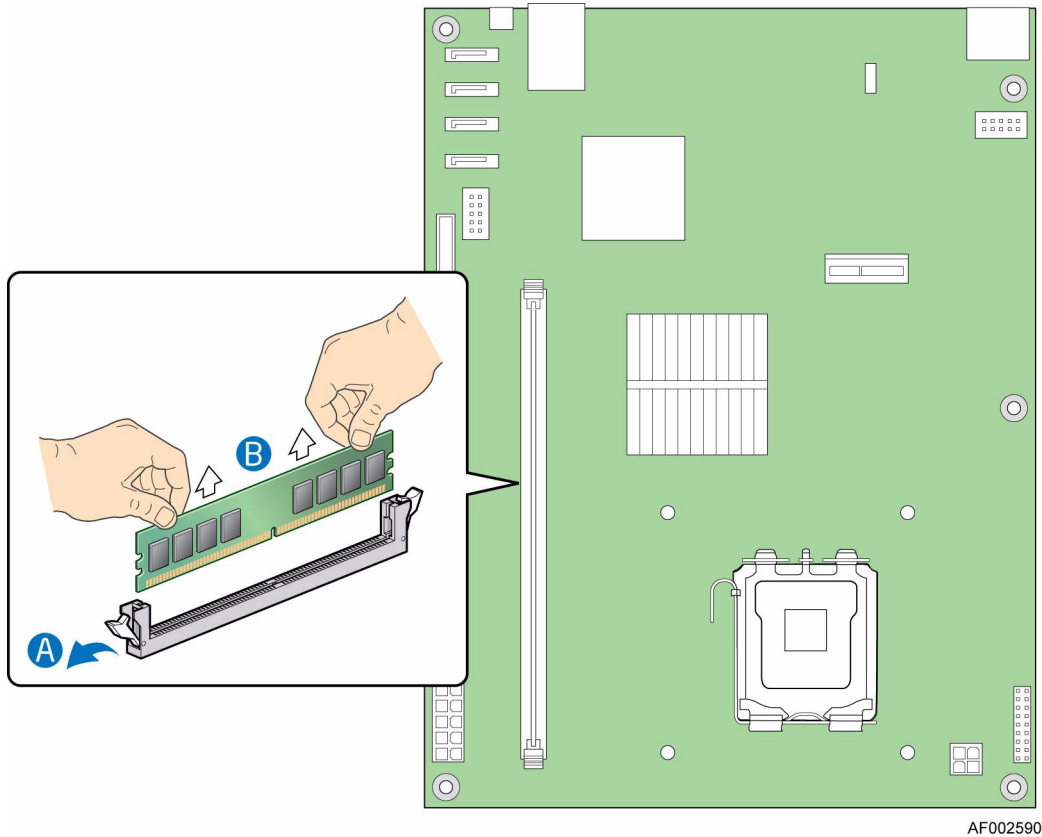
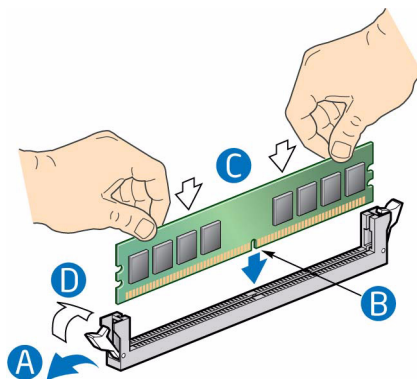


圖 45. 找出 DIMM 插座及移除記憶體

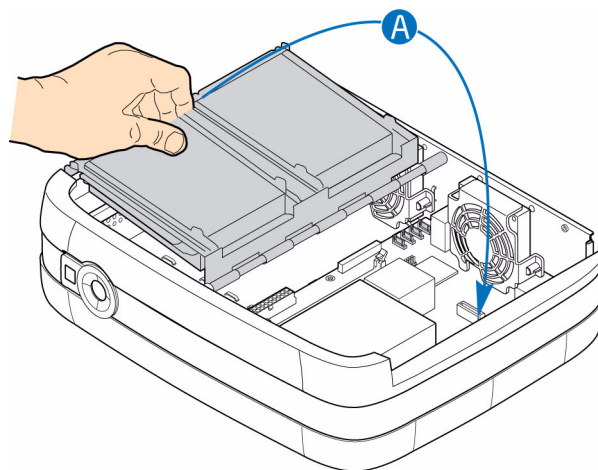
7. 安裝新的 DIMM。確定將 DIMM 插座各邊上的夾子向外推開 (請參閱下圖中的字母「A」)。握住 DIMM 邊緣，將其從防靜電包裝中取出。將 DIMM 放置於插座上方。對齊 DIMM 底邊上的凹槽和 DIMM 插座上的楔子。字母「B」的箭頭指的就是插座上的楔子。將 DIMM 的底邊插入插座。插入 DIMM 後，從 DIMM 頂邊向下推，直到固定夾子進入正確位置 (請參閱字母「C」)。確定夾子的門鎖牢牢固定在位置上 (請參閱字母「D」)。



AF002611

圖 46. 安裝新的 DIMM

8. 將磁碟托盤組件的右邊放置回運作位置 (請參閱下圖中的字母「A」)。



AF002577

圖 47. 放下磁碟托盤組件的右邊

9. 重新安裝外殼。如需指示，請參閱第 21 頁的「安裝外殼」。
10. 重新連接所有週邊裝置和交流電源線。開啟儲存系統的電源。

更換 CMOS 電池

系統板上的 CMOS 鋰電池在沒有電力時供電驅動 RTC。當電力開始減弱，便會流失電壓，而儲存在 CMOS RAM 的系統設定（例如日期與時間）可能會出錯。如果需要核准更換的電池清單，請與客戶服務代表或業者聯絡。

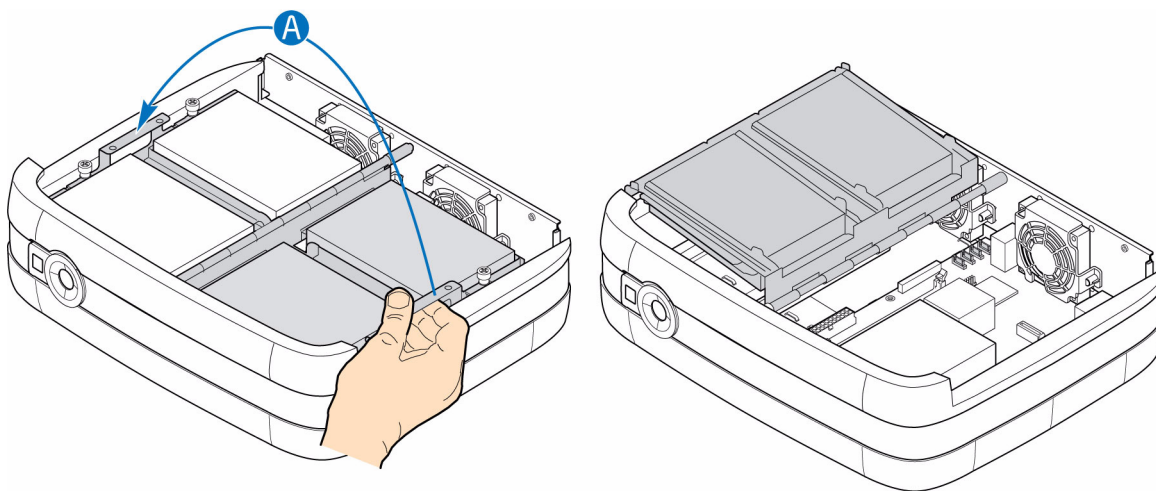
警告： 未正確更換電池會有爆炸的危險。更換電池時，請只使用設備製造商所建議使用的相同或同等類型的電池。請依製造商的指示處理廢電池。

Advarsel: Lithiumbatteri - Eksplosionsfare ved fejlagtig håndtering. Udskiftning må kun ske med batteri af samme fabrikat og type. Levér det brugte batteri tilbage til leverandøren.

Varning: Explosionsfara vid felaktigt batteribyte. Använd samma batterityp eller en ekvivalent typ som rekommenderas av apparattillverkaren. Kassera använt batteri enligt fabrikantens instruktion.

Varoitus: Paristo voi räjähtää, jos se on virheellisesti asennettu. Vaihda paristo ainoastaan laitevalmistajan suosittelemaan tyyppiin. Hävitä käytetty paristo valmistajan ohjeiden mukaisesti.

1. 請遵守第 71 頁的「安全性資訊」中列出的所有安全性和 ESD 預防措施。
2. 關閉所有與儲存系統連接的週邊裝置。關閉儲存系統電源。
3. 中斷連接交流電源線。
4. 拆下外殼。如需指示，請參閱第 20 頁的「拆下外殼」。
5. 抬起磁碟托盤組件的右邊（請參閱下圖中的字母「A」）。



AF002576

圖 48. 抬起磁碟托盤組件的右邊

6. 找出 CMOS 電池。用一根指頭將拉桿從電池頂端拉起，直到移除電池。請特別小心以免折彎拉桿。將電池從插座上拿起。

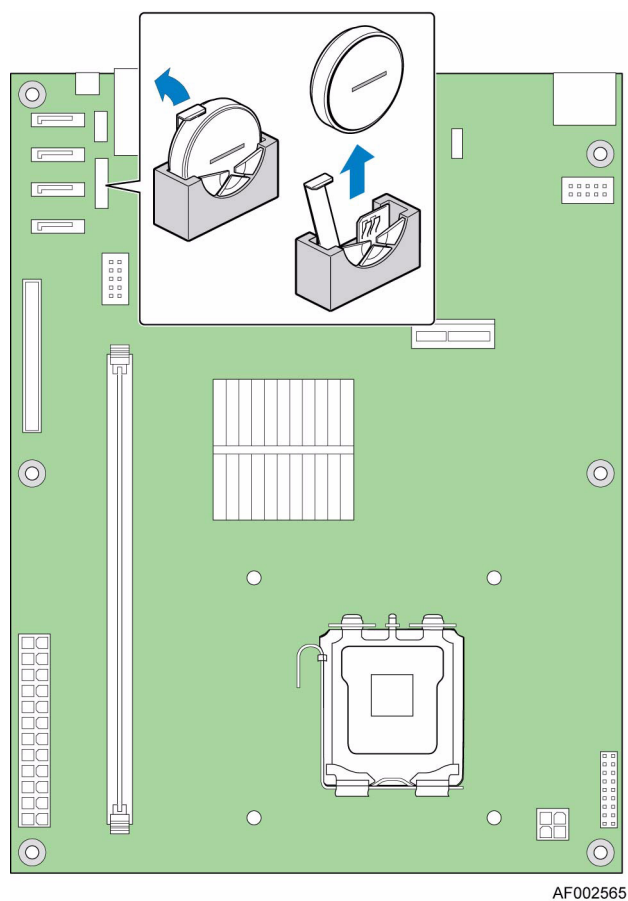
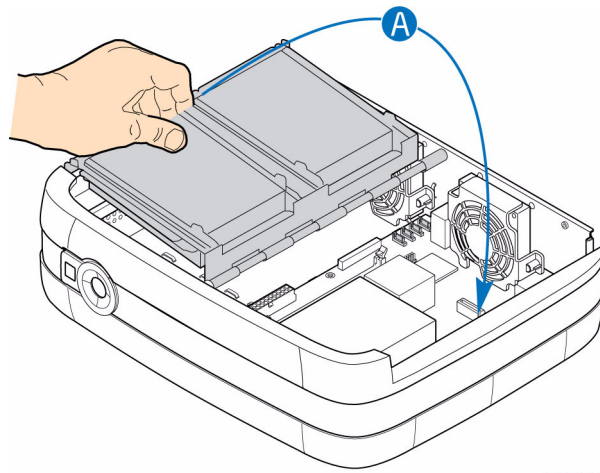


圖 49. 找出 CMOS 電池及移除

7. 請依當地法規處理廢電池。
8. 從包裝中取出新的電池。
9. 仔細看清正確的極性，將要更換的電池插入電池插座。電池的「+」必須面向電池插座的拉桿，朝著內插卡插槽。

10. 將磁碟托盤組件的右邊放置回運作位置 (請參閱下圖中的字母「A」)。



AF002577

圖 50. 放下磁碟托盤組件的右邊

11. 重新安裝外殼。如需指示，請參閱第 21 頁的「安裝外殼」。
12. 重新連接所有週邊裝置和交流電源線。開啟儲存系統的電源。
13. 執行 BIOS 安裝公用程式，將組態設定儲存到即時時鐘。

啟動磁碟

Intel® Entry Storage System SS4200-E 對於載入作業系統或儲存軟體方面，提供了兩個選項。

如果系統正在執行 Intel 儲存管理庫，系統板上將包含 IDE DOM (微型硬碟記憶卡)。DOM 包括作業系統和任何管理軟體。由儲存系統提供的 IDE DOM 需要電力，儲存系統使用 P4 電源線，而 P4 電源線是所提供的電源供應帶裡的一部分。P4 電源線需要連接到隨附於 IDE DOM 的電源轉接線。

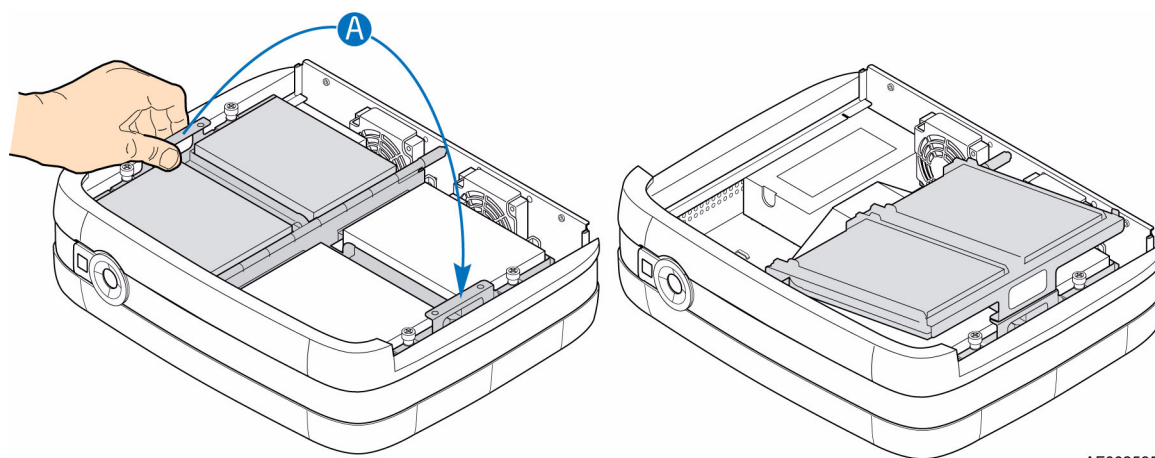
如果您的系統沒有包含 IDE DOM，請參閱協力廠商提供的文件中關於安裝儲存軟體的指示。

更換 IDE DOM (如果有的話)

警告：在儲存系統上執行任何維護工作之前，請先備份資料。

注意：如需更換儲存系統軟體程序，請參閱廠商文件。

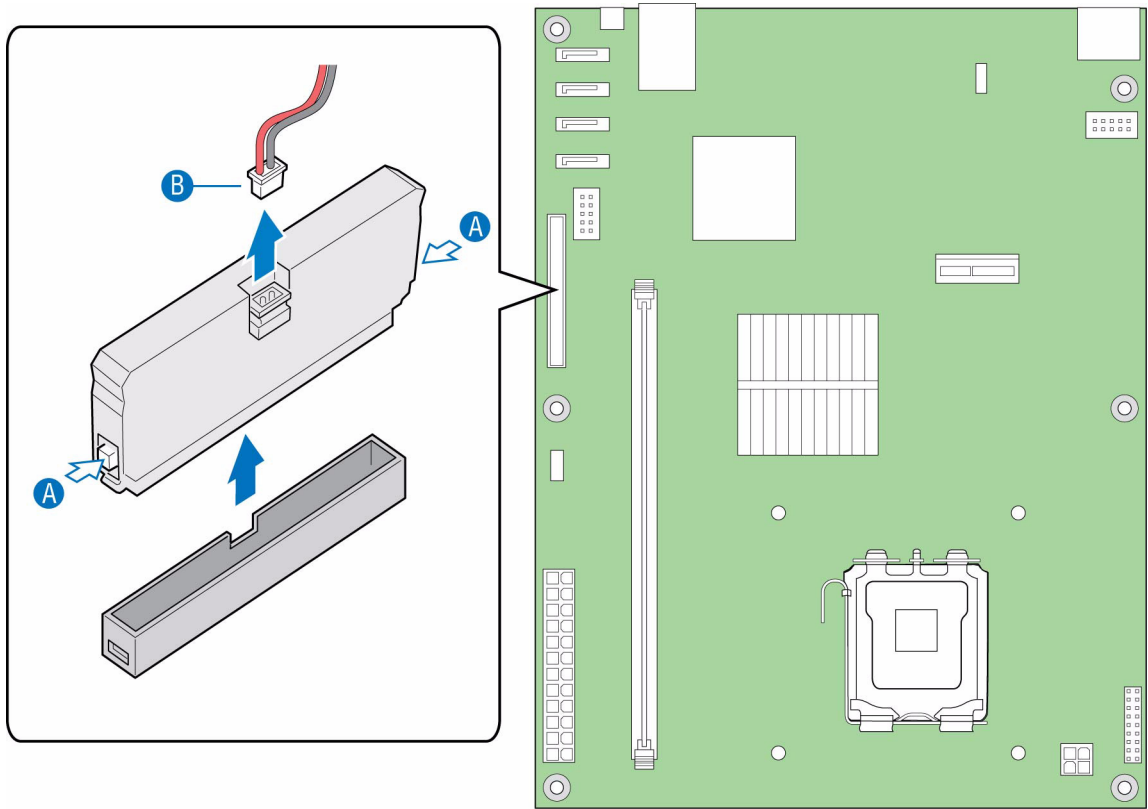
1. 請遵守第 71 頁的「安全性資訊」中列出的所有安全性和 ESD 預防措施。
2. 關閉所有與儲存系統連接的週邊裝置。關閉儲存系統電源。
3. 中斷連接交流電源線。
4. 拆下外殼。如需指示，請參閱第 20 頁的「拆下外殼」。
5. 抬起磁碟托盤組件的左邊 (請參閱下圖中的字母「A」)。



AF002585

圖 51. 抬起磁碟托盤組件的左邊

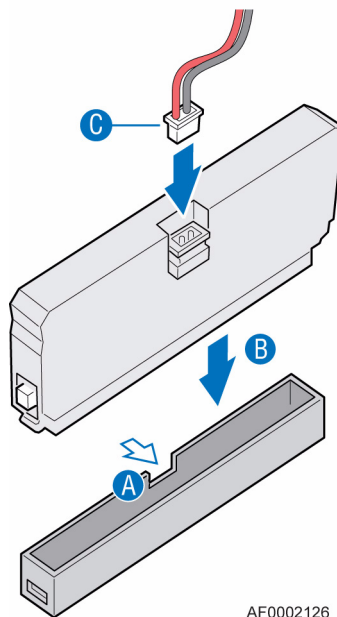
6. 找出伺服器主機板上的 IDE 接頭 (請參閱下圖)。壓下兩邊並往上拉，將故障的 IDE DOM 取下 (請參閱下圖中的字母「A」)。確定門鎖緊閉，可以簡單的移除 IDE DOM，否則可能會損傷 IDE 接頭的外罩。中斷連接電源線和 IDE DOM (請參閱字母「B」)。



AF002610

圖 52. 找出 IDE 接頭和移除 DOM

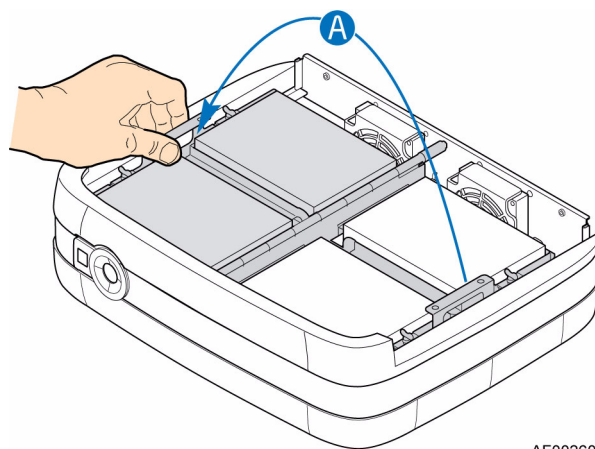
7. 確定新 IDE DOM 上的浮刻對齊了伺服器主機板上主要 IDE 接頭的凹口 (請參閱下圖中的字母「A」)。安裝新的 IDE DOM (請參閱字母「B」)。將電源線連接到 IDE DOM (請參閱字母「C」)。



AF0002126

圖 53. 安裝 IDE DOM

8. 將磁碟托盤組件的左邊放置回運作位置 (請參閱下圖中的字母「A」)。



AF002609

圖 54. 放下磁碟托盤組件的左邊

9. 重新安裝外殼。如需指示，請參閱第 21 頁的「安裝外殼」。
10. 重新連接所有週邊裝置和交流電源線。開啟儲存系統的電源。

5 疑難排解

概述

Intel® Entry Storage System SS4200-E 包含了監視和控制邏輯，因此可以診斷外殼內部電源和散熱系統的問題。

電源和散熱狀況的感應器位在電源供應器內部和散熱風扇的底座裡。每個裝置都受到獨立監控。

初始啟動問題

有瑕疵的電源線

首先檢查系統電線是否正確連接。如有下列情況，請電洽供應商要求更換：

- 電源線遺失或損壞
- 插頭不正確
- 電源線太短

電腦無法識別次系統

1. 檢查 Intel® Entry Storage System SS4200-E 與主機電腦或網路設備之間的介面纜線都已正確連接。
2. 檢查所安裝磁碟的 LED 都呈現藍色。

注意：磁碟 LED 在磁碟轉動時不會亮起。

3. 檢查磁碟是否正確安裝。

LED

藍色的 LED 代表良好或正確。持續的藍色或閃爍的琥珀色 LED 代表非重大情況。

前端面板

注意：前端面板是整合式底座核心產品的一部分，使用者無法自行更換。

如需各個前端面板 LED 的敘述和位置，請參閱第 12 頁的「前端面板 LED 和開關」。

疑難排解

以下各節描述了會出現在 Intel® Entry Storage System SS4200-E 的常見問題，並提供可能的解決方式。

如需如何移除或更換元件的詳細資料，請參閱第 15 頁的「硬體安裝與升級」。

電源供應器故障

徵狀	原因	動作
電源 / 狀態按鈕 LED 呈現琥珀色	<ol style="list-style-type: none"> 1. 任何電源故障。 2. 環境的熱度可能造成電源供應器過熱。 	<ol style="list-style-type: none"> 1. 檢查 AC 線路與電源供應器是否保持連接。 2. 中斷電源供應器和主要電源的連接，並從電源供應箱中移除電源供應器。重新安裝。如果問題仍持續，請更換電源供應器。 3. 請降低周圍溫度。

熱度控制

Intel® Entry Storage System SS4200-E 以有限的熱度監控功能，確保元件維持低溫，並將噪音降到最小。氣流方向是從外殼的前方流向後方。

徵狀	原因	動作
<p>如果周圍的空氣很涼快（低於 25°C），但風扇速度卻在增加，則可能是某些障礙阻隔了氣流，而造成內部溫度升高。</p> <p>注意： 這並非故障情況。</p>	<p>當熱度達到一定門檻時，熱度控制程序的第一階段就是風扇會自動加快速度。這可能是當地環境的周圍溫度較高所造成，因此可能是完全正常的。</p>	<ol style="list-style-type: none"> 1. 檢查安裝本體，看看外殼前方或後方是否有限制氣流通的障礙。 2. 檢查是否有灰塵堆積而造成阻礙；請視情況適當清理。 3. 檢查是否有過多的熱空氣從外殼後方重複循環到前方。請降低周圍溫度。

磁碟狀態故障

每一個磁碟在前端面板上都有對應的狀態 LED：

- 在正常操作下，狀態 LED 會持續呈現藍色，而閃爍藍燈代表磁碟在運作。
- 如果狀態 LED 持續呈現琥珀色，則代表磁碟發生故障。
- 如果狀態 LED 在閃爍琥珀色燈光，則代表磁碟正在重建。

前端面板上也有通用磁碟活動 LED。當任何所安裝的磁碟上有動作進行時，LED 就會閃爍藍光。

處理硬體故障

在移除故障元件之前，請確定您已取得同型的更換元件。

- 用容量相同或更大的同型磁碟替換故障磁碟。
- 使用儲存軟體處理磁碟相關的硬體故障時，請參閱廠商提供的文件。
- 所有提供的內部元件和磁碟都必須各就各位，讓空氣在機櫃四周適當流通。

警告：處理系統元件時，請遵守所有例行的 ESD 預防措施。

重要：外殼頂蓋下方即是服務區域，此區域只有合格的服務人員才能接觸。外殼更換完成時，您「必須」將底座後方的兩顆固定螺絲鎖緊，才能鎖緊外殼。您可以使用 Phillips* 螺絲起子鎖緊固定螺絲。

疑難排解

6 技術規格

尺寸

機架外殼	英吋	公釐
高度	4.8	122
外殼寬度	16	406
凸緣至外殼後方的厚度	13.23	336

重量

最大組態	9 公斤 (20 磅)
未安裝磁碟的外殼	6.69 公斤 (14.75 磅)

AC 電源模組 (1 個 250-W 電源供應器)

電壓範圍	100 - 240 VAC 額定
電壓範圍選擇	全範圍電源供應器
頻率	50/60 赫茲
湧浪電流	12 A
功率因數校正	99% @ 110V 最大負載
諧波	符合 EN61000-3-2
輸出器	+5 V aux: 4 A; +12 V: 70 A max
輸出軌道	5
尺寸	40.5 公釐高 x 81.5 公釐寬 x 150 公釐長 (1.6 英吋 x 3.2 英吋 x 5.9 英吋)

電源線

重要：插頭和完整的電源線組件必須符合國家標準，而且必須具有該國的安全許可。

美國

必須經 NRTL 列名 (美國國家認可測試實驗室，例如 UL)

電線類型	SV 或 SVT，最小 18 AWG，3 導體，最大長度 4.5 公尺。
插頭	NEMA 5-15P 接地類附屬插頭電壓 120V 10A 或 IEC 320 C14，250V，10A。
插座	IEC 320，C-13，250V，10A。

歐洲及其他國家

一般需求：

電線類型	調諧 H05-VVF-3G1.0
插座	IEC 320，C-13，250V，10A。

散熱風扇

風扇	數量：(2) 70 公釐 x 70 公釐 x 15 公釐軸向型
	PWM 速度控制
	每個風扇的個別轉速輸出

環境

	溫度範圍	相對溼度	最大濕球
操作環境	10°C 至 35°C	20% 至 80% 未凝結	23°C
非操作環境	1°C 至 +50°C	8% 至 80% 未凝結	27°C

	溫度範圍	相對溼度	最大濕球
儲存	1°C 至 +60°C	5% 至 80% 未凝結	29°C
運送	-40°C 至 +70°C	5% 至 100% 未凝固	29°C

操作環境高度	0 到 2133 公尺 (0 到 7,000 英尺)
非操作環境高度	-305 到 12,192 公尺 (-1000 到 40,000 英尺)
操作環境衝力	垂直軸最高 2 克，1/2 sine，10ms
包裝時衝力	20 克，10ms，1/2 sine (有磁碟時測試) 30 克，10ms，1/2 sine (無磁碟時測試)
無包裝時衝力	重力加速度 25G，30 英寸落下測試。
包裝時震動	2.2 克隨機，5-500 赫茲
無包裝時震動	1.09 克隨機，5-500 赫茲

技術規格

A 法規及相符性資訊

產品法規相符性

警告：為確保法規相符性，您必須遵守本指南中的裝配指示，以確保符合現有的產品憑證和許可。限使用本指南中描述和規定的指定元件。使用其他產品/元件將使產品的 UL Listing 和其他安規認證無效，並很可能導致產品不符合銷售地區的產品法規。

為了協助確保 EMC 符合您當地的地區規則和法規，在執行整合之前，請先確定所選取的週邊裝置已通過 EMC 測試。您系統產品的最終組態可能會需要其他的 EMC 相符性測試。如需詳細資訊，請與您當地的 Intel 業務代表連絡。

這是 FCC B 級裝置。

預定應用

本產品經評估為「資訊技術設備」(ITE, Information Technology Equipment)，可安裝在住家、辦公室、學校、電腦室和類似的商業場所。本產品對 ITE 應用以外的其他產品類別及環境的適用性(例如：醫療、工業、電信、NEBS、住宅、警告系統和測試設備等)尚有待進一步的評估。

產品安全性相符性

本產品符合下列產品安全性需求：

- UL60950 - CSA 60950 (美國/加拿大)
- EN60950 (歐洲)
- IEC60950 (國際)
- CB 憑證和報告，IEC60950 (報告以包括所有國家的國家差異標準)
- GS 授權 (德國)
- GOST R 50377-92 - 授權 (俄羅斯)
- 白俄羅斯授權 (白俄羅斯)
- 烏克蘭授權 (烏克蘭)
- CE - 低電壓指示 73/23/EEE (歐洲)
- IRAM 憑證 (阿根廷)
- GB4943 - CNCA 憑證 (中國)

產品 EMC 相符性 - B 類規範

這是 FCC B 級裝置。

- FCC /ICES-003 - 放射 (美國/加拿大)
- CISPR 22 - 放射 (國際)
- EN55022 - 放射 (歐洲)
- EN55024 - 抗擾性 (歐洲)
- EN61000-3-2 - 諧波 (歐洲)
- EN61000-3-3 - 電壓閃爍 (歐洲)
- CE - EMC 指示 89/336/EEC (歐洲)
- VCCI 放射 (日本)
- AS/NZS 3548 放射 (澳洲/紐西蘭)
- BSMI CNS13438 放射 (臺灣)
- GOST R 29216-91 放射 (俄羅斯)
- GOST R 50628-95 抗擾性 (俄羅斯)
- 白俄羅斯授權 (白俄羅斯)
- 烏克蘭授權 (烏克蘭)
- RRL MIC 公告編號 1997-41 (EMC) 及 1997-42 (EMI) (韓國)
- GB 9254 - CNCA 憑證 (中國)
- GB 17625 - CNCA (諧波) (中國)

憑證/註冊/聲明

- UL 憑證 (美國/加拿大)
- CE 合格聲明書 (CENELEC 歐洲)
- FCC/ICES-003 A 類證明 (美國/加拿大)
- VCCI 憑證 (日本)
- C-Tick 合格聲明書 (澳洲)
- MED 合格聲明書 (紐西蘭)
- BSMI 憑證 (臺灣)
- GOST R 憑證/授權 (俄羅斯)
- 白俄羅斯憑證/授權 (白俄羅斯)
- RRL 憑證 (韓國)
- IRAM 憑證 (阿根廷)
- 生態宣言 (國際)

產品法規相符性標記

本產品具有下列法規標記。

表 6. 產品法規相符性標記

法規相符性	國家	標記
cULus Listing 標記	美國/加拿大	
GS 標記	德國	
CE 標記	歐洲	
FCC 標記 (B 類)	美國	
EMC 標記 (B 級)	加拿大	CANADA ICES-003 CLASS B CANADA NMB-003 CLASSE B
C-Tick 標記	澳洲/紐西蘭	
VCCI 標記 (B 級)	日本	
BSMI 憑證號碼	臺灣	
GOST R 標記	俄羅斯	
RRL MIC 標記	韓國	
CNCA	中國	 声明 此为A级产品,在生活中,该产品可 可能会造成无线电干扰.在这种情况下,可 可能需要用户对其干扰采取可行的措施.

電磁相容性通知

BSMI (臺灣)

警告使用者：
這是甲類的資訊產品，在居住的環境中使用時，可能會造成射頻干擾，在這種情況下，使用者會被要求採取某些適當的對策

BSMI 憑證標記和 EMC 警告標示於產品外面後方。

生命週期結束/產品回收

產品回收和生命週期結束回收制度及要求會依國家而有所不同。如需有關產品回收的資訊，請與本產品的零售商或經銷商連絡。

有害物質管制條例 (RoHS) 的遵守

為因應第 2002/95/EC 號歐盟指令，Intel 特別研擬了一套機制來限制禁用物質的使用。根據此一規定，我們必須聲明 RoHS 指令所禁用的物質 (1) 都在所有相關標準值的容許範圍內，或是 (2) 有經核准或商議中的 RoHS 排除條款可以適用。

注意：RoHS 施行細則目前仍未確定，未來可能會有所變更。

以下列出標準值上限以及禁用物質：

- 以下物質在產品中的含量不得超過 0.1% (1000 PPM)：
 - 鉛
 - 汞
 - 六價鉻
 - 多溴聯苯醚 (PBDE)
- 以下物質在產品中的含量不得超過 0.01% (100 PPM)：
 - 鎘

B 保固

Intel® 底座次組件產品的有限保固

按照以下條款和條件，Intel 保證本產品（於此定義為 Intel® 底座次組件與其所有元件以及本產品隨附的軟體）如使用及安裝正確，在材料和工藝方面無瑕疵，且自本產品向 Intel 授權經銷商購買日起三年內，實際符合 Intel 之公開規格。產品隨附的任何軟體均明確「依原狀」提供，除非軟體隨附的軟體授權另有提供。

如果 Intel 所提供之產品（本有限保固之主體），在保固期間內因本有限保固所涵蓋之原因而損壞，Intel 將選擇：

- 透過硬體及 / 軟體修復本產品；或
- 使用另一產品更換本產品；或
- 如果 Intel 無法修復或更換本產品，則依本產品購買價退費。

如果此類產品有瑕疵，在美國境內退回本產品的運費將由 Intel 支付。若為其他地區，本保固不包含運費、通關及其他相關費用。Intel 將在合理期間內修復或更換本產品，或依本產品購買價退費。

Intel 對於與更換或修復本產品有關之其他費用均不負責，包括人工、安裝或其他由於買方所引起之費用，特別是與移除或更換焊接或永久固定在印刷電路板上之任何產品有關之費用。

本有限保固以及州法中可能具有之默示保固僅適用於本產品之原始購買者。

有限保固範圍

Intel 不保證於此提供之產品（不論是獨立或與其他產品整合，包括但不限於半導體元件）無設計瑕疵或錯誤。可依要求提供目前的特定錯誤。

本有限保固不包含因外力造成的損壞，包括意外、電力問題、未依產品指示使用、誤用、疏忽、更改、修復、不當安裝或不當測試。

保固限制與排除

這些保固會取代所有其他明示或默示之保固，包括但不限於可售性及特定目的適用性之默示保固。Intel 對於本有限保固範圍以外不負明示保固。Intel 對於所有其他明示或默示保固，包括但不限於可售性及特定目的適用性之默示保固，不負任何責任。部份法律管轄區域不允許排除默示保固，因此本限制可能不適用。

所有明示及默示保固僅限於本限制保固期內。該期間後不負任何保固。部份法律管轄區域不允許限制默示保固期，因此本限制可能不適用於 台端。

責任限制

Intel 對此或其他明示或默示保固之責任僅限於修復、更換或退費，如上所述。若為違反保固，上述賠償為獨家及排他性之賠償。於法律許可之範圍內，Intel 對因違反保固所引起之直接、特殊、偶發或衍生損害，包括但不限於損失利潤、停機、商譽、損害或更換設備和財產，以及修復、重新設計或重製包含本產品之系統之中或所使用之程式或資料之費用，不負任何責任。部份法律管轄區域不允許排除或限制偶發或衍生損害，因此上述限制或排除可能不適用於 台端。

本有限保固為 台端提供特定法律權利，而 台端也可能因法律管轄區域不同而具有其他權利。

因本有限保固而引起之所有紛爭應受下列法庭之仲裁，並受下列法律管理：在美國、加拿大、北美洲和南美洲境內應為美國加州聖塔克拉拉郡法院，適用法律應為美國加州法律；在亞太地區應為新加坡法院，適用法律應為新加坡法律；在歐洲及世界其餘地區應為倫敦法院，適用法律應為英國法律。

若本有限保固之英文版本與其他翻譯版本之間有衝突，應以英文版本為優先。

保固服務之取得方式

如需取得本產品之保固服務，請與 Intel 或 台端之授權經銷商連絡。

- 北美洲與拉丁美洲：如需取得本產品之保固修復，請至下列網站取得指示：
<http://support.intel.com/support/motherboards/draform.htm>
- 在歐洲和亞洲，如需保固服務，請與 台端之原始授權經銷商連絡。

更換之產品亦受本書面保固之保固，在原始保固期的剩餘期間內具有相同的限制及排除。

電話支援

如果 台端在 Intel 網站 (<http://www.intel.com/>) 上找不到所需之資訊，請致電 台端之當地經銷商或 Intel 客戶支援代表。如需電話號碼，請參閱“取得協助”。

退回瑕疵品

在退回產品之前，請先致電 台端之授權經銷商。

C 取得協助

全球資訊網

<http://support.intel.com/support/motherboards/server/ss4200-e/>。

電話

所有電話每事件收費 \$25.00 美元，以適用的信用卡匯率加上稅金，依當地貨幣計價 (Intel 保留變更電話支援服務收費價格的權利，恕不另行通知)。

如需更新的支援連絡清單，請參閱 <http://www.intel.com/support/9089.htm/>

美國和加拿大

1-916-377-7000

歐洲

比利時.....	02 714 3182
丹麥.....	38 487077
芬蘭.....	9 693 79297
法國.....	01 41 918529
德國.....	069 9509 6099
荷蘭.....	020 487 4562
義大利.....	02 696 33276
挪威.....	23 1620 50
西班牙.....	91 377 8166
瑞典.....	08 445 1251
英國.....	870 6072439

亞太地區

澳洲.....	1800 649931
柬埔寨.....	63 2 636 9797 (經菲律賓)
中國.....	800 820 1100 (免付費)
.....	8 621 33104691 (付費)
香港.....	852 2 844 4456
印度.....	0006517 2 68303634 (人工轉接免付費。您需要 IDD 電話)
印尼.....	803 65 7249
韓國.....	822 767 2595
馬來西亞.....	1 800 80 1390
緬甸.....	63 2 636 9796 (經菲律賓)
紐西蘭	0800 444 365
巴基斯坦.....	632 63684 15 (IDD 經菲律賓)
菲律賓.....	1 800 1 651 0117
新加坡.....	65 6213-1311
臺灣.....	2 2545-1640
泰國.....	1 800 631 0003
越南.....	632 6368416 (IDD 經菲律賓)

日本

國內電話.....	0120 868686
國外電話.....	81 298 47 0800

拉丁美洲

阿根廷.....	連絡美國 AT&T，電話為 0-800 222 1288。接通之後請撥 800 843 4481
巴西.....	001-916 377 0180
智利	
伊斯特島.....	連絡美國 AT&T，電話為 800 800 311。 接通之後請撥 800 843 4481
本土及胡安群島.....	連絡美國 AT&T，電話為 800 225 288。 接通之後請撥 800 843 4481

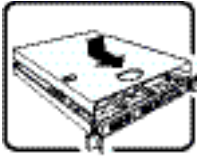
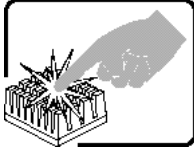
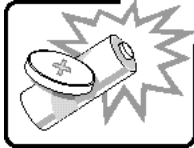
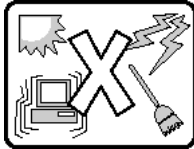
- 哥倫比亞.....連絡美國 AT&T，電話為 01 800 911 0010。
接通之後請撥 800 843 4481
- 哥斯大黎加.....連絡美國 AT&T，電話為 0 800 0 114 114。
接通之後請撥 800 843 4481
- 厄瓜多
- (Andimate)**..... 連絡美國 AT&T，電話為 1 999 119。
接通之後請撥 800 843 4481
- (Pacifictel)**..... 連絡美國 AT&T，電話為 1 800 225 528。
接通之後請撥 800 843 4481
- 瓜地馬拉.....連絡美國 AT&T，電話為 99 99 190。接通之後請撥 800 843 4481
- 墨西哥.....連絡美國 AT&T，電話為 001 800 462 628 4240。
接通之後請撥 800 843 4481
- 邁阿密.....1 800 621 8423
- 巴拿馬..... 連絡美國 AT&T，電話為 00 800 001 0109。
接通之後請撥 800 843 4481
- 巴拉圭.....001 916 377 0114
- 祕魯.....001 916 377 0114
- 烏拉圭.....001 916 377 0114
- 委內瑞拉.....連絡美國 AT&T，電話為 0 800 2255 288。
接通之後請撥 800 843 4481

取得協助

D 安裝/裝配安全性指示

繁體中文

	<p>本產品中的電源供應器不含使用者可維修的組件。只有合格的人員才能進行服務。</p>
	<p>若非所需的確切類型，請勿嘗試修改或使用所附的交流電源線。如果產品有一個以上的電源供應器，每個供應器會有個別的交流電源線。</p>
	<p>系統上的電源按鈕不會關閉系統交流電源。如果要切斷系統的交流電源，必須從牆壁插座或電源供應器拔出各交流電源線。 電源線視為主要（交流）電源的切斷裝置。系統插入的插座應安裝在靠近設備之處，而且要方便使用。</p>
	<p>安全步驟：當您拆下底座蓋，處理儲存系統內部時，請依照下列步驟執行：</p> <ol style="list-style-type: none"> 1. 關閉所有與系統連接的週邊裝置。 2. 按下電源按鈕，以關閉系統。 3. 從系統或牆壁插座拔出所有的交流電源線。 4. 標示並中斷連接與系統背面的 I/O 接頭或連接埠連接的所有纜線。 5. 在操作元件時，請戴上連接到系統底座接地（任何未噴漆的金屬表面）的防靜電腕帶，以提供一些靜電放電 (ESD) 保護。 6. 如果底座蓋已拆下，請勿操作系統。
	<p>在完成上述六個安全性步驟之後，便可以拆下系統蓋子了。方法是：</p> <ol style="list-style-type: none"> 1. 如果有掛鎖，請打開掛鎖，然後從系統背面取下。 2. 拆下並妥善保存蓋子的所有螺絲。 3. 拆下蓋子。

	<p>為保適當的散熱和氣流，一定要在打開系統之前先重新安裝底座蓋。未安裝底座蓋即操作系統會造成系統組件受損。如果要安裝底座蓋：</p> <ol style="list-style-type: none">1. 首先檢查並確定系統內部沒有鬆脫的器具或零件。2. 檢查纜線、內插板和其他元件的安裝是否正確。3. 使用之前取下的螺絲，將蓋子固定在底座上，然後旋緊。4. 插入並鎖住系統的掛鎖，以避免未經授權就打開系統內部。5. 將所有的外部纜線和交流電源線連接至系統。
	<p>如果伺服器一直在執行中，微處理器和散熱器的溫度都可能很高。此外，有些電路板和底座組件的接腳和邊緣可能會很尖銳，接觸時應小心。請考慮配戴保護手套。</p>
	<p>不正確的電池更換會有爆炸的危險。更換電池時，請只使用設備製造商所建議使用的相同或同等類型的電池。請依製造商的指示處理廢電池。</p>
	<p>本系統設計為在一般辦公室環境中操作。請選擇符合下列條件的地點：</p> <ul style="list-style-type: none">• 乾淨且無氣懸微粒（除了一般室內塵埃外）。• 通風良好且遠離熱源，包括直接日曬。• 遠離會產生震動或物理衝撞的來源。• 與電氣設備產生的強大電磁場隔離。• 在易受閃電襲擊的地區，建議您將系統插入突波抑制器，並在閃電期間中斷連接數據機的電信線路。• 有正確接地的牆壁插座。• 有足夠的空間可以接觸到電源供應線，因為電源供應線是本產品的主要電源拆接裝置。

E 安全性資訊

繁體中文

安全性資訊

本文件適用於 Intel® 伺服器主機板、Intel® 伺服器底座 (直立型和機架型)、Intel® 儲存系統和已安裝的週邊設備。為減少人身傷害、電擊、火災以及設備損壞的風險，請在安裝或維護 Intel® 伺服器產品之前先閱讀本文件，並遵守本指南中所有的警告和預防措施。







如果本文件中的資訊與產品所提供的資訊或網站上的特定產品資訊之間有衝突，請以產品文件為準。

伺服器應由合格的技術人員進行整合和提供服務。

您必須遵守本指南的規定和伺服器手冊中的裝配指示，以確保符合現有的產品憑證和許可。限使用本指南中描述和規定的指定元件。使用其他產品/元件將使產品的 UL Listing 和其他安規許可無效，並可能導致產品不符合銷售地區的產品法規。

安全性警告與注意事項

為避免人身傷害或財產損失，在開始安裝本產品之前，請閱讀並遵守以下所有的安全性指示和資訊。下列安全符號可能會用於整份文件中，並可能標示在產品及/或產品包裝上。

注意	表示如果忽略「注意」，可能會有造成輕微人身傷害或財產損失的危險。
警告	表示如果忽略「警告」，可能會有造成嚴重人身傷害的危險。
	表示如果忽略所示的資訊，會有潛在的危險。
	表示如果未遵守安全性指示，會有造成嚴重傷害或死亡的電擊危險。
	表示元件或表面的溫度很高。
	表示請勿觸摸風扇葉片，否則可能會受傷。
	表示拔除所有的交流電源線，切斷交流電源
	請回收電池

預定應用

本產品經評估為「資訊技術設備」(ITE, Information Technology Equipment)，可安裝在辦公室、學校、電腦室和類似的商業場所。本產品對於非 ITE 應用的其他產品類別和環境(例如醫療、工業、住宅、警報系統和測試設備)的適用性尚有待進一步的評估。

場地選擇

本系統設計為在一般辦公室環境中操作。請選擇符合下列條件的地點：

- 乾淨、乾燥且無氣懸微粒(除了一般室內塵埃)。
- 通風良好且遠離熱源，包括直接日曬和散熱器。
- 遠離會產生震動或物理衝撞的來源。
- 與電氣設備產生的強大電磁場隔離。
- 在易受閃電襲擊的地區，建議您將系統插入突波抑制器，並在閃電期間中斷連接數據機的電信線路。
- 有正確接地的牆壁插座。
- 有足夠的空間可以接觸到電源供應線，因為電源供應線是本產品的主要電源拆接裝置。

設備操作規範

減少人身傷害或設備受損的危險：

- 移動及抬高設備時，遵守當地的職業健康及安全要求。
- 移動及抬高設備時，使用機械方法或其他適當的協助。
- 拆除所有易分離的元件，以減輕重量並方便操作。

電源與電氣警告

警告：電源按鈕(如待機電源標記所示)「並不會」完全關閉系統的交流電源，只要系統接上電源，便會有 5V 待機電源。如果要切斷系統的電源，必須從牆壁插座拔出交流電源線。您的系統可能不只使用一條交流電源線。請確定所有的交流電源線均已拔出。在打開底座或是增加或移除任何非熱插入元件之前，請確定已拔出交流電源線。

若非所需的確切類型，請勿嘗試修改或使用交流電源線。每個系統電源供應器都需要一條單獨的交流電源線。

Intel[®] 伺服器中有部份電源供應器是使用 Neutral Pole Fusing。為避免電擊的危險，請小心使用採用 Neutral Pole Fusing 的電源供應器。

本產品中的電源供應器不含使用者可維修的組件。請勿打開電源供應器。電源供應器內含的電壓、電流和能量等級非常危險。請與製造商連絡服務事宜。

在更換熱插入電源供應器時，請先拔出要更換之電源供應器的電源線，然後再從伺服器上移除。

為避免電擊的危險，在開啟伺服器之前，請先關閉伺服器，並中斷連接與伺服器連接的電源線、電信系統、網路和數據機。

電源線警告

如果產品未附交流電源線，請購買貴國核准使用的電源線。

警告：為避免電擊或火災，請依下述項目檢查要搭配產品使用的電源線：

- 若非所需之符合接地插座的確切類型，請勿嘗試修改或使用交流電源線
- 電源線必須符合下列標準：
- 電源線的電氣額定值必須大於產品上標示的電流額定值。
- 電源線必須具備適合插座的安全接地接腳或觸點。
- 電源線是交流電源的主要斷電裝置。插座必須靠近設備並且可以隨時中斷連接。
- 電源線必須插入具有合適接地的插座。

系統使用警告

警告：為避免人身傷害或財產損失，每當您打開產品內部時，下列安全性指示均適用：

- 關閉所有與本產品連接的週邊裝置。
- 按下電源按鈕直到關閉，以關閉系統。
- 從系統或牆壁插座拔出所有的交流電源線，以切斷交流電源。
- 中斷連接與系統連接的所有纜線和電信線路。
- 移開蓋子時，保留所有的螺絲或其他鉤件。完成工作之後，用原始的螺絲或鉤件重新固定蓋子。
- 請勿打開電源供應器。電源供應器不含可維修的組件。請與製造商連絡服務事宜。
- 增加或更換任何非熱插入元件之前，請先關閉伺服器電源，並中斷連接所有的電源線。
- 在更換熱插入電源供應器時，請先拔出要更換之電源供應器的電源線，然後再從伺服器上移除電源供應器。

警告：如果伺服器一直在執行中，任何已安裝之處理器和散熱器的溫度都可能很高。除非要增加或移除熱插入元件，否則請等系統冷卻後再打開蓋子。為避免在安裝熱插入元件時，碰觸到高溫元件，在移除或安裝熱插入元件時請務必小心。

警告：為避免受傷，請勿碰觸轉動中的風扇葉片。如果系統的風扇上配有防護裝置，請勿在操作系統時卸下風扇防護裝置。

機架警告

設備機架必須固定在無法移動的托座上，以防拉出伺服器或設備時傾倒。設備機架必須依照機架製造商的指示安裝。

請從下往上將設備安裝在機架上，最重的設備安裝在機架的最底層。

一次只從機架上拉出一部設備。

您要負責安裝整個機架裝置的主要斷電裝置。此主要斷電裝置必須隨時可用，且必須標示為控制整個裝置 (而不只是伺服器) 的電源。

為避免潛在的電擊危險，必須對機架和其上所安裝的所有設備實行正確的安全接地。

靜電放電 (ESD)

警告：ESD 會損壞磁碟機、主機板和其他組件。我們建議您在 ESD 工作站上執行所有的程序。如果無法執行其中一項程序，在操作組件時，請戴上連接到伺服器上之底座接地 — 任何未噴漆的金屬表面 — 的防靜電腕帶，以提供一些 ESD 保護。

操作主機板時請始終保持小心。它們可能會對 ESD 極度敏感。拿取主機板時只接觸邊緣。從保護包裝中或伺服器上取出主機板之後，請將主機板元件側面朝上，放在無靜電的接地表面上。請使用導電泡沫墊 (若有)，不要使用主機板包裝。請勿在任何表面上滑動主機板。

其他危險

電池更換

警告：不正確的電池更換會有爆炸的危險。更換電池時，請只使用設備製造商所建議使用的電池。

請依當地法規處理廢電池。

請勿嘗試對電池充電。

請勿嘗試以拆卸、刺穿或其他方式損壞電池。

散熱與氣流

警告：依照指示小心佈線，以盡量減少氣流阻塞和散熱問題。

為保適當的散熱和氣流效果，請在安裝底座蓋之後再操作系統。未安裝底座蓋即操作系統會造成系統組件受損。如果要安裝底座蓋：

- 首先檢查並確定系統內部沒有鬆脫的器具或零件。
- 檢查纜線、內插板和其他元件的安裝是否正確。
- 依照產品指示安裝底座蓋。

雷射週邊設備或裝置

警告：為避免輻射暴露及/或人身傷害的危險：

- 請勿打開任何雷射週邊設備或裝置的外殼
- 雷射週邊設備或裝置為非使用者可維修的設備
- 請與製造商連絡服務事宜

