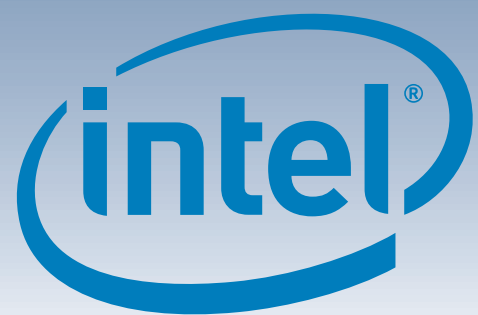
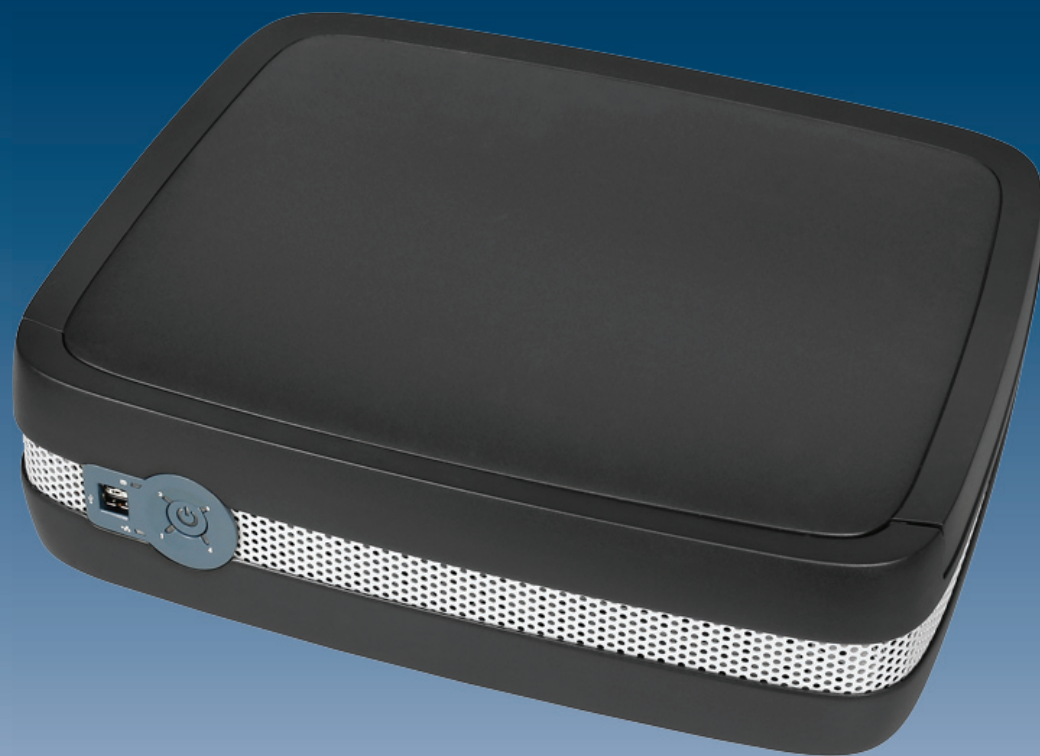


Intel® Entry Storage System SS4200-E 快速入门用户指南

感谢您购买 Intel® Entry Storage System SS4200-E。本文档介绍如何装配 Intel® Entry Storage System SS4200-E、安装硬盘驱动器、打开系统和完成系统的基本设置。

本指南和其他支持文档可从以下网址获得：
<http://support.intel.com/support/motherboards/server>。

如果您不熟悉系统集成期间进行的 ESD（静电放电）过程，请查看以下位置的 *Intel® Server Board and Server Chassis Safety Information*（Intel® 服务器板和服务器机架安全信息）文档：
<http://support.intel.com/support/motherboards/server/sb/cs-010770.htm>。



警告

安全信息：在按照说明执行任何操作之前，请阅读本文档中的所有安全和警告声明。有关完整的安全信息，另请参见以下位置的 *Intel® Server Board and Server Chassis Safety Information*（Intel® 服务器板和服务器机架安全信息）文档：
<http://support.intel.com/support/motherboards/server/sb/cs-010770.htm>。

安装和维护：本产品的安装和维护应由合格的维护人员进行，以避免由于触电或能量危险而造成伤害。

机盖：请遵守适用的安全、排放和热量要求，切勿取下机盖。

警告

静电放电：注意系统集成期间的一般静电放电 (ESD) 过程，避免对存储系统的系统板和其他组件造成损害。

存储系统电源：必须先断开电源连接，然后再断开电源模块与存储机箱的连接。

包装内容

- Intel® Entry Storage System SS4200-E
- AC 电源线（仅限北美）
- 本文档
- 资源 CD
- 16 个 RVR（降低旋转振动）螺丝（机架内部）。备用螺丝（放置在内部靠近前面板处）。

安装要求

- 有线 RJ-45 网络连接
- Microsoft Internet Explorer® 6.0 或更高版本，或者 Firefox® 1.06 或更高版本
- 一个已安装的 Serial ATA 硬盘驱动器，最低容量为 80-GB（建议最少安装两个硬盘驱动器，以便提供数据保护）

支持的操作系统

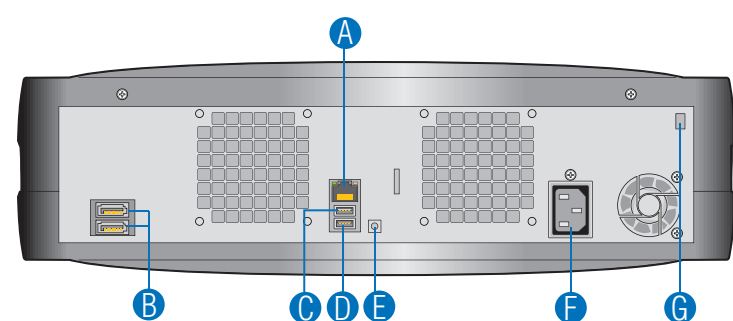
Microsoft Windows XP® Professional SP2
Microsoft Windows XP® Home SP2
Microsoft Windows Vista® Home Basic
Microsoft Windows Vista® Ultimate
Microsoft Windows 2000® Professional SP2
Apple® Macintosh OS X V10.4.10

支持的浏览器

Mozilla® Firefox V1.x 和 V2.x
Microsoft Internet Explorer® V7.x
Apple® Safari V2.0.4

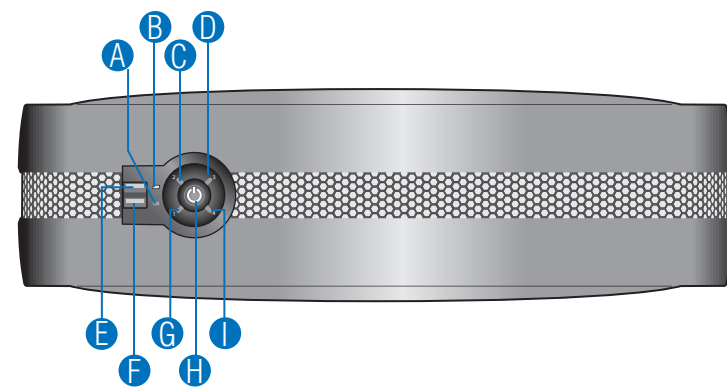
有关兼容的硬盘驱动器的列表，请参阅 <http://support.intel.com/support/motherboards/server> 上的 *Tested Hardware and Operating Systems List*（经过测试的硬件和操作系统列表）。

后面板



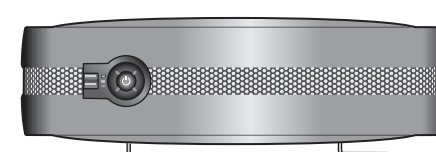
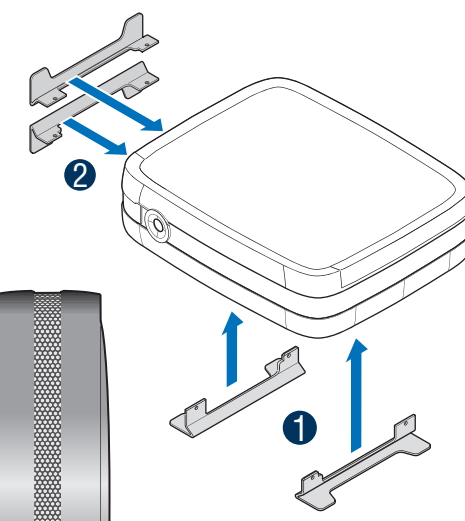
- A NIC 端口 (1 GB)
- B 磁盘驱动器活动 LED
- C e-SATA 端口
- D USB 端口 3
- E 重置按钮
- F USB 端口 2
- G 机架电缆锁

前面板



- A NIC 活动 LED
- B 磁盘驱动器活动 LED
- C 磁盘驱动器 2 状态 LED
- D 磁盘驱动器 3 状态 LED
- E USB 端口 0
- F USB 端口 1
- G 磁盘驱动器 1 状态 LED
- H 电源/状态按钮
- I 磁盘驱动器 4 状态 LED

1 装配底脚



安装水平装配底脚。

- 将底脚安装到机架中的水平插槽。只能沿一个方向将底脚卡入到插槽中。

安装垂直装配底脚。

- 将底脚安装到机架中的垂直插槽。只能沿一个方向将底脚卡入到插槽中。

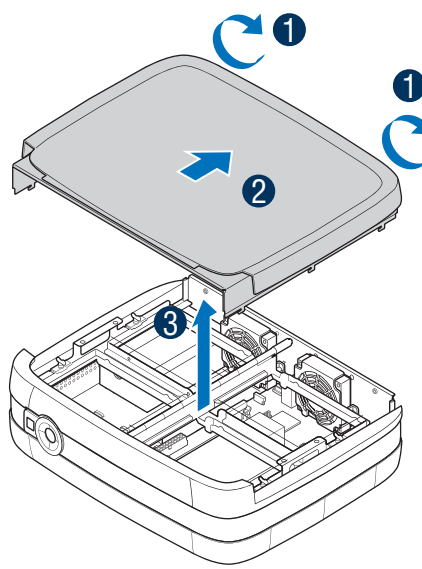
注意： Intel® Entry Storage System SS4200-E 出厂时未安装底脚。安装底脚的目的是为了起稳定和降低旋转振动的作用。

如果系统中未安装硬盘驱动器，请转到步骤 2。

如果系统中已安装硬盘驱动器，请转到步骤 5。

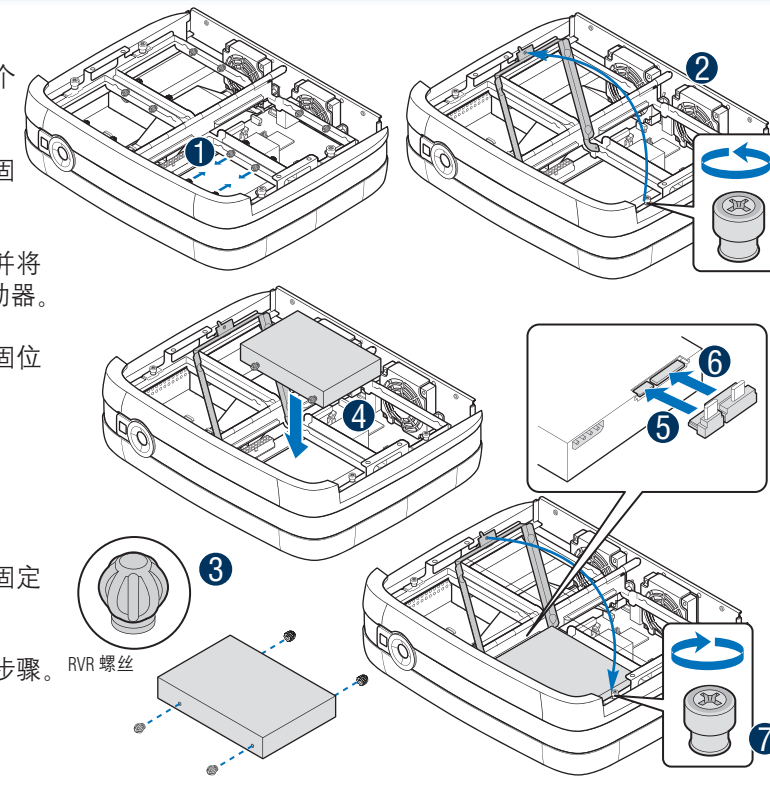
2 取下机盖

- 拧开系统后部的两个固定螺丝。
- 将机盖向系统后部滑动。
- 向上抬起机盖，将机盖从系统上取下。



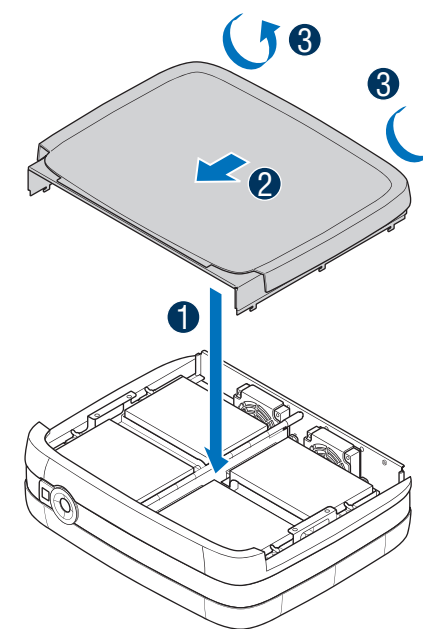
3 安装硬盘驱动器

- 取下驱动器位支架中的四个 RVR 螺丝。
- 拧开驱动器位支架前端的固定螺丝，然后抬起支架。
- 拆开新硬盘驱动器的包装，并将四个 RVR 螺丝连接到硬盘驱动器。
- 将硬盘驱动器安装到驱动器位设备中。
- 连接系统板的 SATA 电缆。
- 连接电源电缆。
- 降下驱动器固定位支架并拧紧固定螺丝。
- 对其余硬盘驱动器重复上述步骤。



4 安装机盖

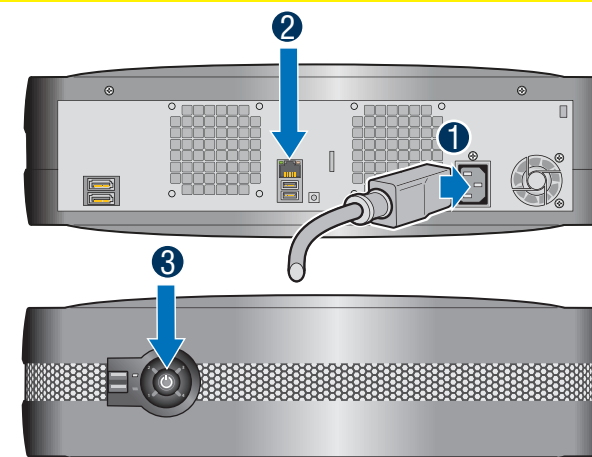
- 将机盖与系统各个面对齐。
- 将机盖向系统前部滑动。
- 拧紧系统后部的两个固定螺丝，将机盖固定到机架上。



5 连接电缆

- 将电源线连接到存储系统背面。
- 将 RJ-45 电缆从网络（客户端、交换机、路由器、集线器等）连接到以太网端口。
- 按下前面板上的电源按钮打开系统电源。系统运行时，电源按钮 LED 将变为纯蓝色。

警告：请等待！在所有前面板灯变为蓝色之前，不要进行操作。首次打开存储系统电源时，将创建文件系统。此过程可能需要一个小时。您可以继续安装，但是在文件系统创建过程完成之前，无法使用系统。



附件和订购编码

电源	FXXS4200EPSU
冷却扇	FXXS4200EFAN
RVR 螺丝	FXXS4200ESCR

附件和备件的完整列表位于 www.intel.com/go/serverbuilder。

E24029-002



Intel 是 Intel Corporation 或其分公司在美国和其他国家/地区的注册商标。

*其他名称和品牌可能归其他人所有。

版权所有 © 2007, Intel Corporation. 保留所有权利。