

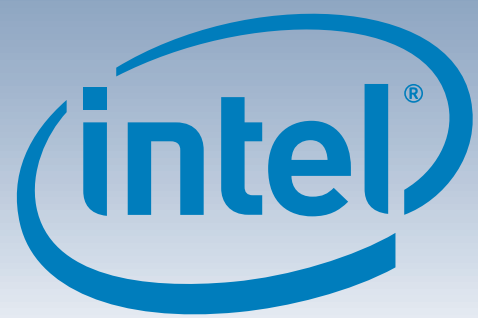
Intel® Entry Storage System SS4200-E

快速入門使用手冊

感謝您購買 Intel® Entry Storage System SS4200-E。本文件告訴使用者要如何設定 Intel® Entry Storage System SS4200-E、安裝硬碟、開啟系統以及將完成系統的基本設定。

如需參閱本手冊和其他支援文件，請造訪網站：
<http://support.intel.com/support/motherboards/server>。

如果您在整合系統時，對靜電放電 (ESD) 程序不熟悉的話，請參閱 <http://support.intel.com/support/motherboards/server/sb/cs-010770.htm> 上的《Intel® 伺服器主機板及伺服器底座安全性資訊》(Intel® Server Board and Server Chassis Safety Information)。



警告

警告 **安全性資訊：**在執行任何指示之前，請先閱讀本文件中所有的注意事項及安全聲明。另外，如需安全資訊的完整說明，請參閱《Intel® 伺服器主機板及伺服器底座安全性資訊》(Intel® Server Board and Server Chassis Safety Information)，網址為：
<http://support.intel.com/support/motherboards/server/sb/cs-010770.htm>。

警告 **安裝及服務：**只有合格的技術人員才能執行本產品的安裝與服務程序，如此才能避免因電擊或能源危險所造成的傷害。

警告 **外殼：**為了遵守安全、放射及預熱規定，不得拆下外殼。

警告

警告 **靜電放電：**請在系統整合時遵守正常的靜電放電 (ESD) 程序，以避免傷害系統主機板及/或其他儲存系統的零件。

警告 **儲存系統電源：**在從硬碟外殼中斷與電源供應器的連線之前，必須先關閉電源。

包裝內容

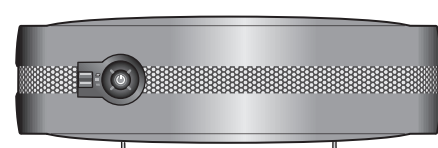
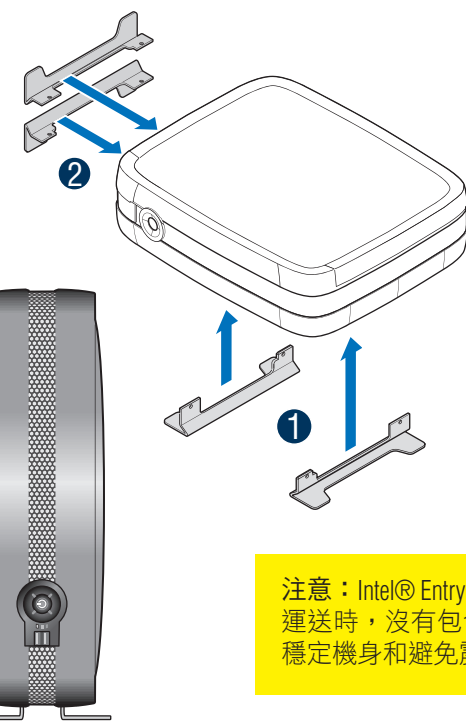
- Intel® Entry Storage System SS4200-E
- 本文件
- (16) RVR (減緩轉動震動) 螺絲 (位於底座內)。備用螺絲，位於前端面板內部和旁邊。
- AC 電源線 (僅限北美地區)
- 安裝光碟

安裝規定

- 一條 RJ-45 網路連接線
- Microsoft Internet Explorer® 6.0 或更高版本，或 Firefox® 1.06 或更高版本
- 一個安裝好的序列 ATA 硬碟，最小容量為 80-GB (為了保護資料，建議最少安裝兩個硬碟)

如需相容的作業系統及硬碟清單，請參閱《經過測試的硬體及作業系統清單》(Tested Hardware and Operating Systems List)，網址為：
<http://support.intel.com/support/motherboards/server>。

1 組裝腳座



如需平行組裝腳座：

- 1 將腳座插入底座的平行插槽裡，而且只能以一種方向置入腳座。

如需垂直組裝腳座：

- 2 將腳座插入底座的垂直插槽裡。而且只能以一種方向置入腳座。

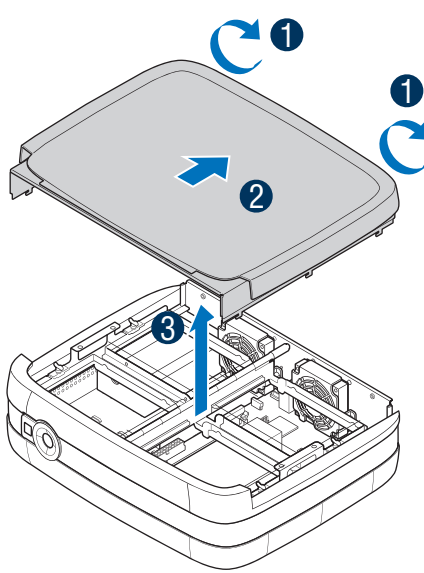
注意：Intel® Entry Storage System SS4200-E 在運送時，沒有包含腳座。安裝腳座是為了穩定機身和避免震動及轉動。

如果系統內沒有安裝硬碟，請執行步驟 2。

如果系統內有安裝硬碟，請執行步驟 5。

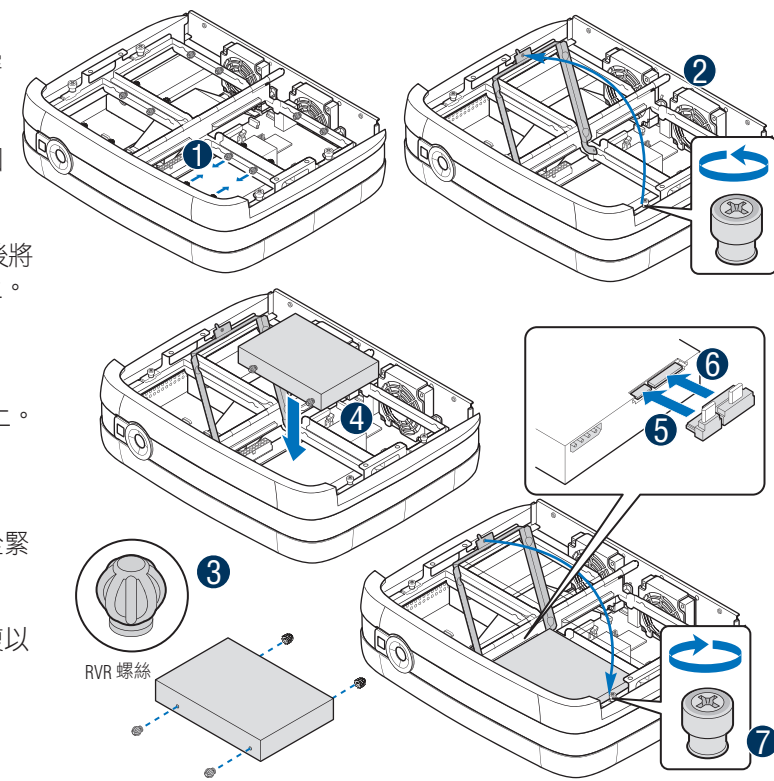
2 拆下外殼

- 1 鬆開系統後方的兩個固定螺絲。
- 2 輕輕將外殼往系統後方推。
- 3 輕輕將外殼往系統後方推。



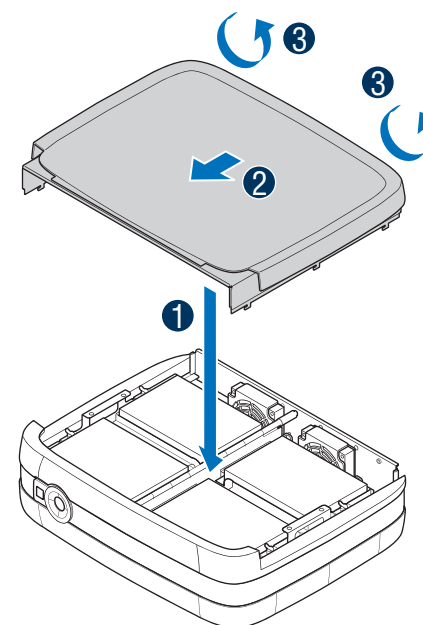
3 安裝硬碟

- 1 將四個 RVR 螺絲從磁碟機支撐托架上移除。
- 2 鬆開磁碟機支撐托架前方的固定螺絲，並將支撐托架拿起。
- 3 拆開包裝，取出新的硬碟，然後將四個 RVR 螺絲固定拴在硬碟上。
- 4 將硬碟裝進磁碟匣中。
- 5 將 SATA 纜線連到系統主機板上。
- 6 將電源線連到電源供應器上。
- 7 把磁碟機支撐托架放下，並拴緊固定螺絲。
- 8 安裝剩餘的硬碟機時，請重複以上步驟。



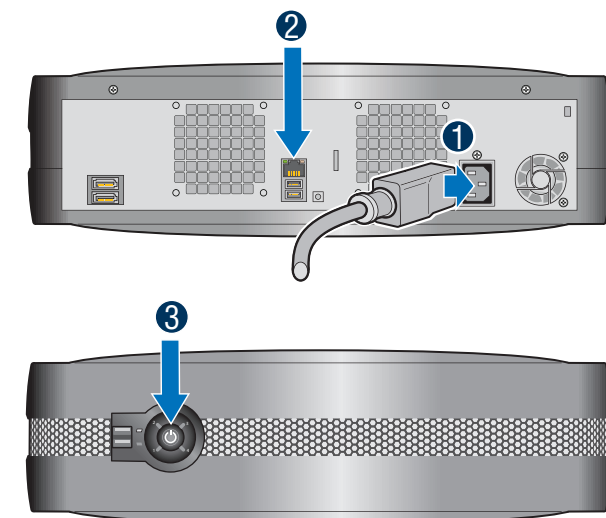
4 安裝外殼

- 1 將外殼和系統邊緣對齊。
- 2 輕輕將外殼往系統前方推。
- 3 將系統後方的兩個固定螺絲拴緊，以確保外殼固定在底座上。

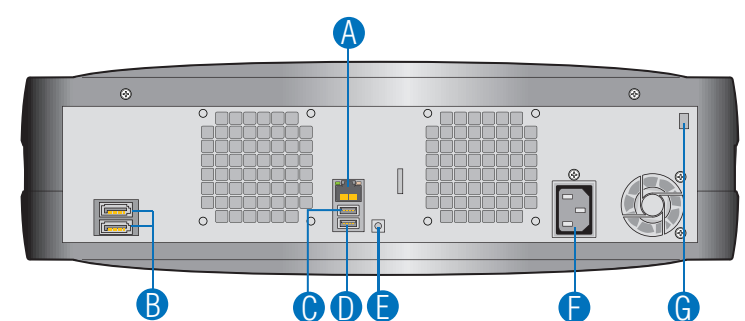


5 連接纜線

- 1 將電源線連到儲存系統後方。
- 2 將 RJ-45 纜線從您的網路 (用戶端、交換器、路由器、集線器等) 連到乙太網路連接埠。
- 3 按一下前端面板的電源鈕以開啟系統。當系統開始運作時，電源鈕的 LED 會變成藍色。

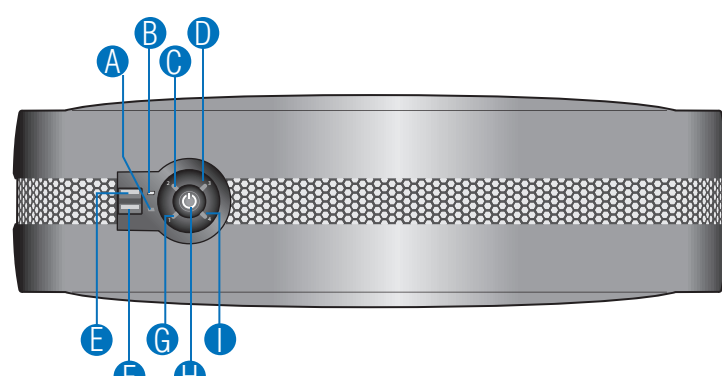


背板



- A NIC 連接埠 (1 GB)
- B e-SATA 連接埠
- C USB 連接埠 2
- D USB 連接埠 3
- E 重設按鈕
- F A/C 電源
- G 底座纜鎖

前端面板



- A NIC 運作 LED
- B 磁碟機運作 LED
- C 磁碟機 2 狀態 LED
- D 磁碟機 3 狀態 LED
- E USB 連接埠 0
- F USB 連接埠 1
- G 磁碟機 1 狀態 LED
- H 電源/狀態按鈕
- I 磁碟機 4 狀態 LED

附件與指令碼

電源供應器	FXXS4200EPSU
散熱風扇	FXXS4200EFAN
RVR 螺絲	FXXS4200ESCR

如需完整的附件及備用零件清單，請造訪：
www.intel.com/go/serverbuilder。

E20700-002

