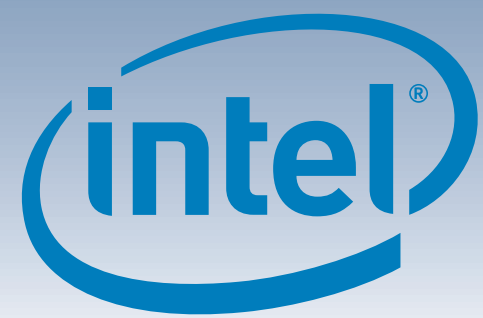
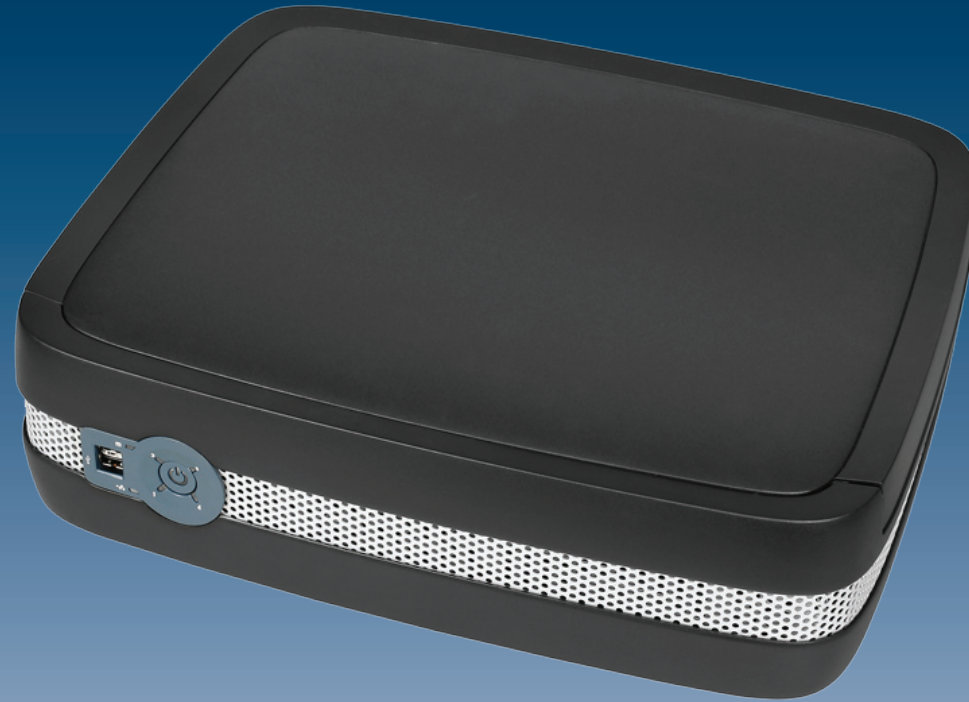


Intel® Entry Storage System SS4200-E Kurzanleitung

Vielen Dank, dass Sie sich für das Intel® Entry Storage System SS4200-E entschieden haben. Dieses Dokument beschreibt die Aufstellung des Intel® Entry Storage System SS4200-E, die Installation von Festplatten, das Einschalten des Systems sowie die grundlegende Konfiguration des Systems.

Diese Anleitung sowie weitere hilfreiche Dokumente finden Sie im Internet unter der Adresse <http://support.intel.com/support/motherboards/server>.

Wenn Ihnen die während der Systeminstallation angewendeten Verfahren zur elektrostatischen Entladung nicht vertraut sind, lesen Sie das Dokument mit *Sicherheitsinformationen für Servergehäuse* unter <http://support.intel.com/support/motherboards/server/sb/cs-010770.htm>.



Warnung

Sicherheitsinformationen: Lesen Sie alle Sicherheits- und Warnhinweise in diesem Dokument, bevor Sie mit der Durchführung der Anweisungen beginnen. Lesen Sie außerdem die vollständigen Sicherheitshinweise im Dokument *Intel® Server Board and Server Chassis Safety Information*, das unter folgender Adresse zur Verfügung steht: <http://support.intel.com/support/motherboards/server/sb/cs-010770.htm>.

Installation und Wartung: Die Installation und Wartung dieses Produkts darf nur von qualifizierten Servicetechnikern durchgeführt werden, um Verletzungen durch einen elektrischen Schlag oder Stromquellen zu vermeiden.

Gehäuseabdeckung: Entfernen Sie niemals die Abdeckungen, um die geltenden Sicherheits-, Emissions- und Temperaturanforderungen einzuhalten.

Vorsicht

Elektrostatische Entladung: Beachten Sie während der Systeminstallation die Verfahren zur elektrostatischen Entladung, um mögliche Schäden am Mainboard und/oder an anderen Komponenten des Speichersystems zu verhindern.

Stromversorgung des Speichersystems: Der Stromanschluss muss stets deaktiviert werden, bevor das Stromversorgungsmodul vom Speichergehäuse getrennt wird.

Lieferumfang

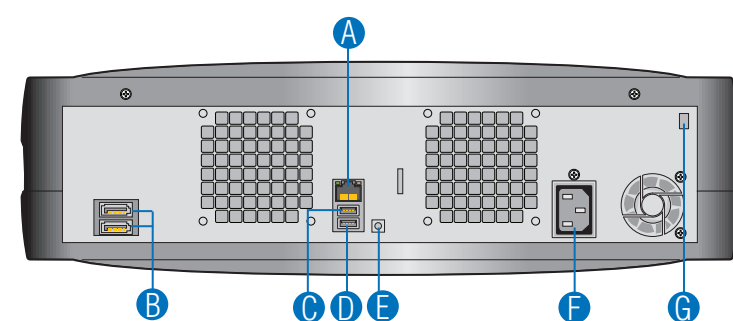
- Intel® Entry Storage System SS4200-E
- Dieses Dokument
- (16) DSR-Schrauben (Drehschwingungsreduzierung; im Gehäuse). Ersatzschrauben befinden sich innen neben der Bedienfeldplatte.
- Wechselstromkabel (nur Nordamerika)
- Ressourcen-CD

Installationsvoraussetzungen

- Ein beschalteter RJ-45-Netzwerkanschluss
- Microsoft Internet Explorer® 6.0 oder höher, Firefox® 1.06 oder höher
- Eine installierte Serial-ATA-Festplatte mit einer Mindestkapazität von 80 GB (es werden mindestens zwei Festplatten empfohlen, um Datensicherheit zu gewährleisten)

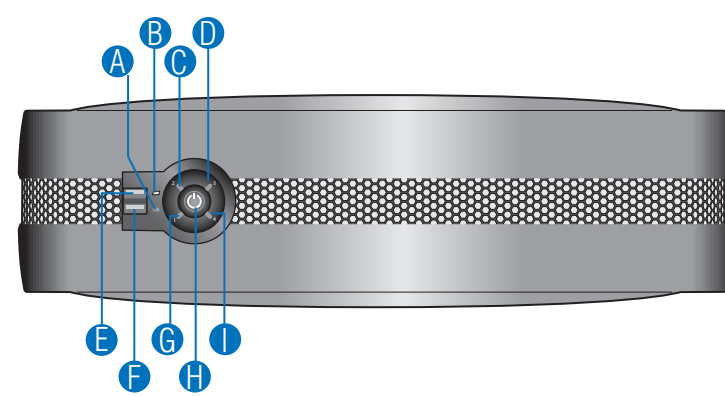
Eine Liste kompatibler Betriebssysteme und Festplatten finden Sie in der *Tested Hardware and Operating Systems List* (Liste getesteter Hardware und Betriebssysteme) unter <http://support.intel.com/support/motherboards/server>.

Rückseite



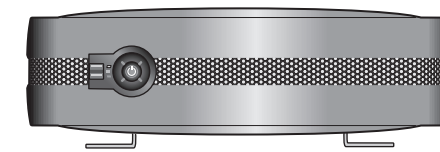
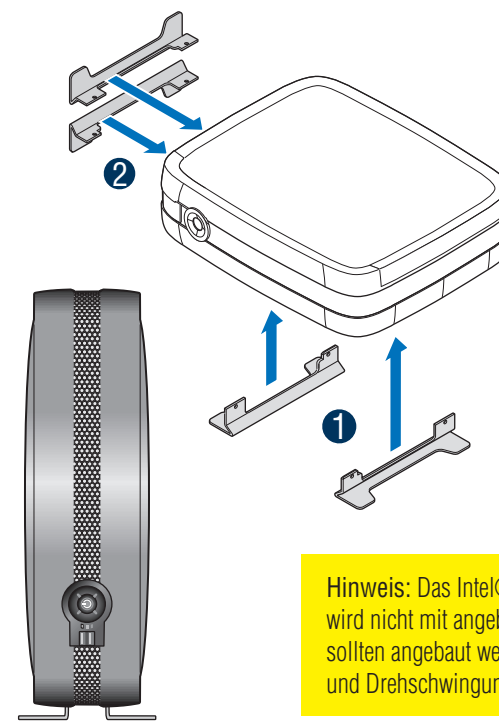
- A Anschluss für Netzwerkkarte (1 GB)
- B e-SATA-Anschlüsse
- C USB-Anschluss 2
- D USB-Anschluss 3
- E Reset-Taste
- F Wechselstromanschluss
- G Kabelsicherung am Gehäuse

Vorderseite



- A Aktivitätsanzeige Netzwerkarte
- B Aktivitätsanzeige Festplattenlaufwerk
- C Status-LED für Festplattenlaufwerk 2
- D Status-LED für Festplattenlaufwerk 3
- E USB-Anschluss 0
- F USB-Anschluss 1
- G Status-LED für Festplattenlaufwerk 1
- H Ein/Aus/Status-Taste
- I Status-LED für Festplattenlaufwerk 4

1 Anbauen der FüÙe



Anbauen der FüÙe für horizontale Konfiguration:

- 1 Setzen Sie die FüÙe in die horizontalen Aussparungen des Gehäuses ein. Die FüÙe sind so konstruiert, dass sie nur mit einer Richtung in die Aussparungen passen.

Anbauen der FüÙe für vertikale Konfiguration:

- 2 Setzen Sie die FüÙe in die vertikalen Aussparungen des Gehäuses ein. Die FüÙe sind so konstruiert, dass sie nur mit einer Richtung in die Aussparungen passen.

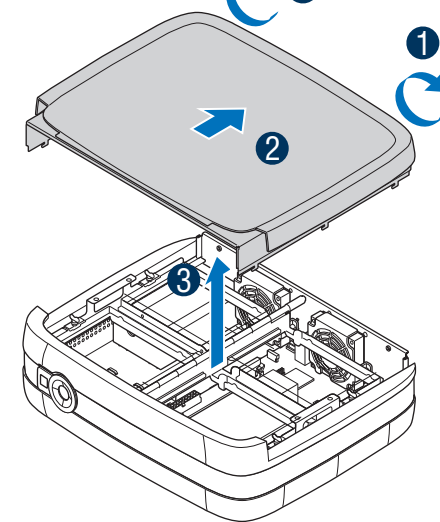
Hinweis: Das Intel® Entry Storage System SS4200-E wird nicht mit angebauten FüÙen geliefert. Die FüÙe sollten angebaut werden, um Stabilität zu gewährleisten und Drehschwingungen zu verringern.

Wenn in Ihrem System KEINE Festplatten installiert sind, fahren Sie mit Schritt 2 fort.

Wenn in Ihrem System Festplatten installiert sind, fahren Sie mit Schritt 5 fort.

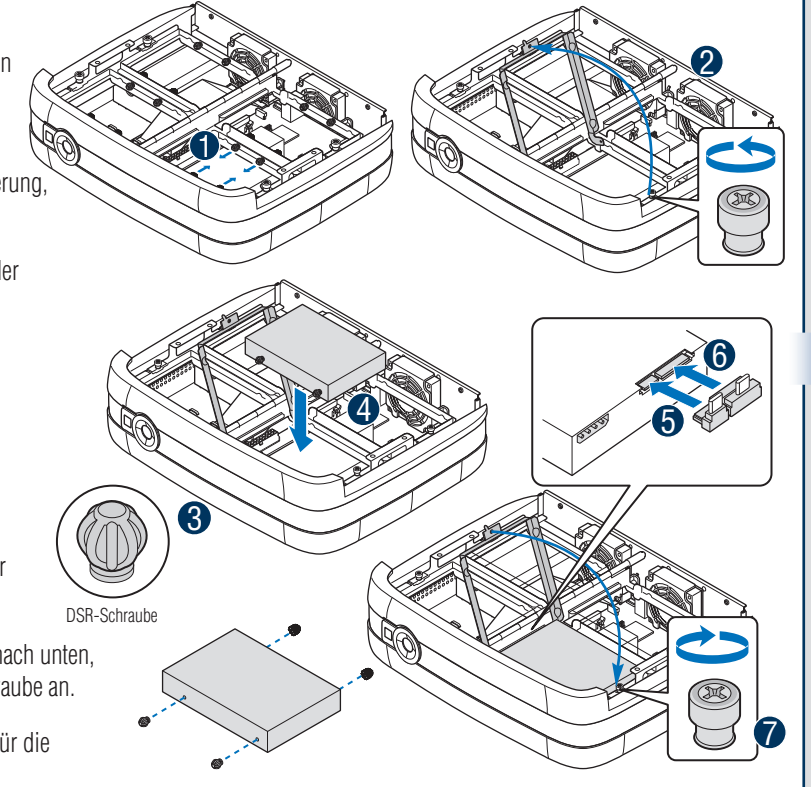
2 Entfernen der Gehäuseabdeckung

- 1 Lösen Sie die zwei unverlierbaren Schrauben auf der Rückseite des Systems.
- 2 Schieben Sie die Gehäuseabdeckung zur Rückseite des Systems.
- 3 Heben Sie die Gehäuseabdeckung an, um sie vom System abzunehmen.



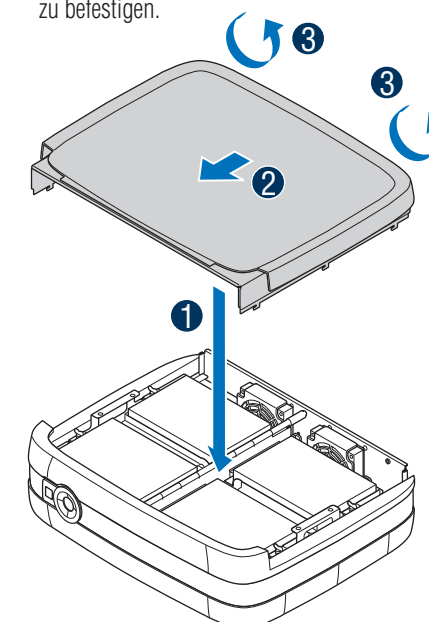
3 Installieren der Festplatte(n)

- 1 Entfernen Sie vier DSR-Schrauben von der Laufwerkhalterung.
- 2 Lösen Sie die unverlierbare Schraube an der Vorderseite der Laufwerkhalterung, und klappen Sie die Halterung hoch.
- 3 Nehmen Sie die neue Festplatte aus der Verpackung, und bringen Sie vier DSR-Schrauben an der Festplatte an.
- 4 Setzen Sie die Festplatte in die Laufwerkhalterung ein.
- 5 Schließen Sie das SATA-Kabel vom Mainboard an.
- 6 Schließen Sie das Stromkabel von der Stromversorgung an.
- 7 Klappen Sie die Laufwerkhalterung nach unten, und ziehen Sie die unverlierbare Schraube an.
- 8 Wiederholen Sie die obigen Schritte für die übrigen Festplatten.



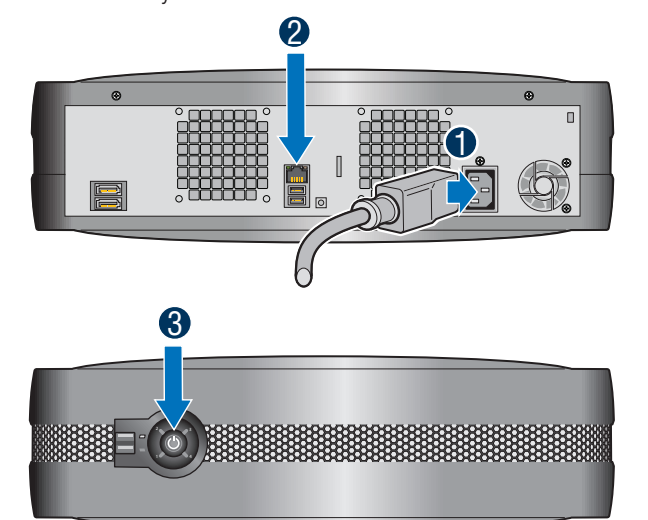
4 Anbringen der Gehäuseabdeckung

- 1 Richten Sie die Gehäuseabdeckung auf die Seiten des Systems aus.
- 2 Schieben Sie die Gehäuseabdeckung zur Vorderseite des Systems.
- 3 Ziehen Sie die zwei unverlierbaren Schrauben auf der Rückseite des Systems an, um die Abdeckung am Gehäuse zu befestigen.



5 Anschließen der Kabel

- 1 Schließen Sie das Stromkabel auf der Rückseite des Speichersystems an.
- 2 Schließen Sie das RJ-45-Kabel vom Netzwerk (Client, Switch, Router, Hub usw.) an den Ethernet-Anschluss an.
- 3 Drücken Sie die Ein/Aus-Taste am Bedienfeld, um das System wieder hochzufahren. Die LED der Ein/Aus-Taste leuchtet blau, wenn das System betriebsbereit ist.



Zubehör und Bestellnummern

Stromversorgung	FXXS4200EPSU
Lüfter	FXXS4200EFAN
DSR-Schraube	FXXS4200ESCR

Eine vollständige Zubehör- und Ersatzteilliste finden Sie unter: www.intel.com/go/serverbuilder.

E20700-002



Intel ist eine eingetragene Marke der Intel Corporation oder ihrer Tochtergesellschaften in den USA und anderen Ländern.

*Andere Produktnamen und Marken sind Eigentum ihrer jeweiligen Inhaber.
Copyright © 2007, Intel Corporation. Alle Rechte vorbehalten.