

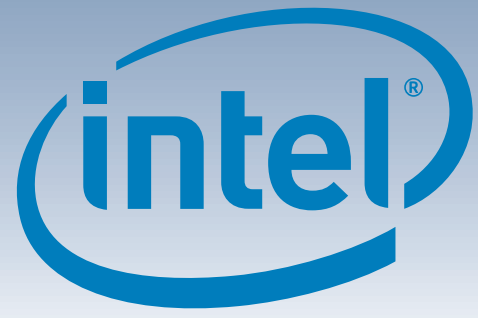
# Intel® Entry Storage System SS4200-E

## 빠른 시작 사용자 설명서

Intel® Entry Storage System SS4200-E를 구입해 주셔서 고맙습니다. 이 문서에서는 Intel® Entry Storage System SS4200-E를 구성하고, 하드 드라이브를 설치하고, 시스템을 켜고, 시스템의 기본적인 설치를 완료하는 방법에 대해 설명합니다.

본 설명서 및 기타 지원 문서는 <http://support.intel.com/support/motherboards/server>에서 찾아 볼 수 있습니다.

시스템 통합 중 사용되는 ESD(정전기 방전) 절차에 익숙하지 않은 경우에는 <http://support.intel.com/support/motherboards/server/sb/cs-010770.htm>에서 제공하는 Intel® Server Board and Server Chassis Safety Information (Intel® 서버 보드 및 서버 본체 안전 지침) 문서를 참조하십시오.



### 경고

**안전 지침:** 작업을 시작하기 전에 이 설명서의 모든 안전 지침과 주의 사항을 자세히 읽으십시오. 전체 안전 지침을 보려면 <http://support.intel.com/support/motherboards/server/sb/cs-010770.htm>에서 제공하는 Intel® Server Board and Server Chassis Safety Information(Intel® 서버 보드 서버 보드 및 서버 본체 안전 지침) 문서를 참조하십시오.

**설치 및 서비스:** 감전 또는 에너지 위험에 따른 부상을 방지하기 위해 본 제품의 설치와 서비스는 전문 서비스 담당자에게 맡겨야 합니다.

**본체 덮개:** 적용되는 안전, 방출 및 온도 요건을 준수하여 어떠한 덮개도 제거해서는 안 됩니다.

### 주의

**정전기 방전:** 시스템 통합 시 시스템 보드 및/또는 저장 시스템의 구성 요소가 손상되지 않도록 일반적인 ESD(정전기 방전) 절차를 준수해야 합니다.

**저장 시스템 전원:** 저장 시스템 본체에서 전원 공급 장치 모듈을 분리하기 전에 항상 전원 연결 장치를 제거해야 합니다.

### 패키지 구성

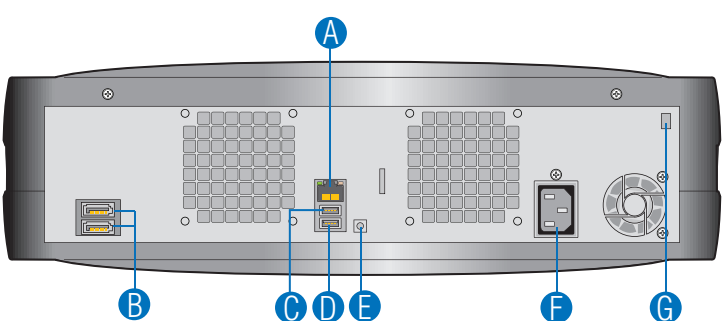
- Intel® Entry Storage System SS4200-E
- 본 문서
- (16) 본체 내부에 있는 RVR(회전 진동 감소) 나사, 내부의 앞쪽 패널 보드 옆에 있는 여분의 나사
- AC 전원 코드(북미에만 적용)
- 리소스 CD

### 설치 요구 사항

- 유선 RJ-45 네트워크 연결
- Microsoft Internet Explorer\* 6.0 이상 또는 Firefox\* 1.06 이상
- 설치된 Serial ATA 하드 드라이브 80GB 이상 하나(데이터 보호를 위해 최소 2개의 드라이브 권장)

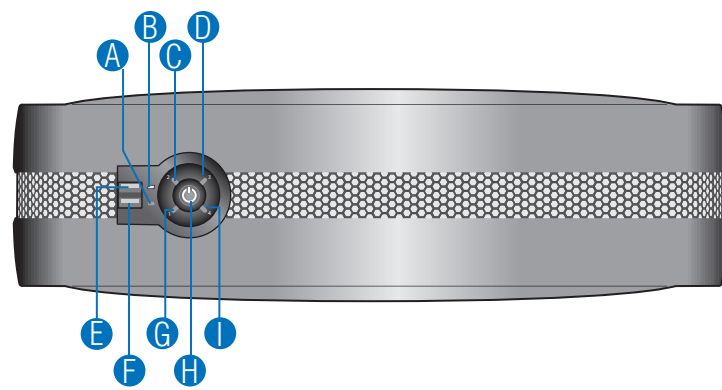
호환되는 운영 체제 및 하드 드라이브 목록을 보려면 <http://support.intel.com/support/motherboards/server>에서 Tested Hardware and Operating Systems List(테스트를 거친 하드웨어 및 운영 체제 목록)를 참조하십시오.

## 뒤쪽 패널



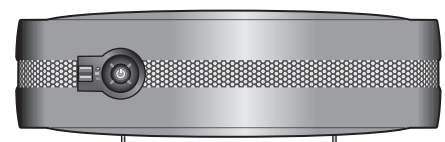
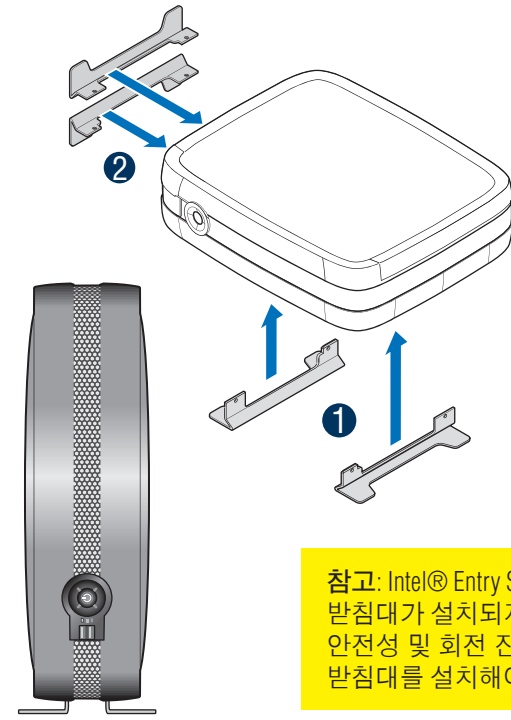
- A NIC 포트(1Gb)
- B e-SATA 포트
- C USB 포트 2
- D USB 포트 3
- E 재설정 단추
- F A/C 전원
- G 본체 케이블 잠금

## 앞쪽 패널



- A NIC 작동 LED
- B 디스크 드라이브 작동 LED
- C 디스크 드라이브 2 상태 LED
- D 디스크 드라이브 3 상태 LED
- E USB 포트 0
- F USB 포트 1
- G 디스크 드라이브 1 상태 LED
- H 전원/상태 누름 단추
- I 디스크 드라이브 4 상태 LED

## 1 받침대 구성



가로 구성에 맞게 받침대를 설치하려면:

- 본체의 가로 방향 슬롯에 받침대를 삽입합니다. 받침대는 슬롯의 한쪽 방향으로만 고정됩니다.

세로 구성에 맞게 받침대를 설치하려면:

- 본체의 세로 방향 슬롯에 받침대를 삽입합니다. 받침대는 슬롯의 한쪽 방향으로만 고정됩니다.

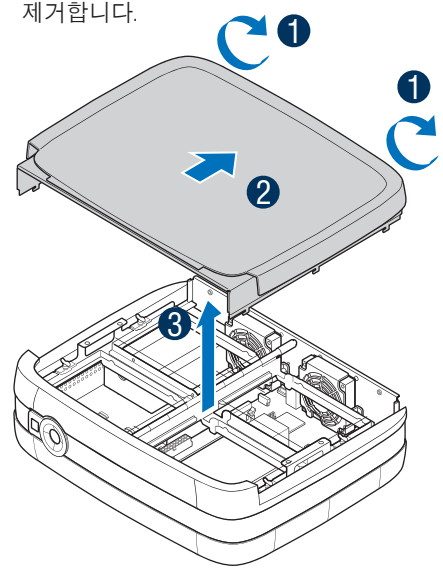
참고: Intel® Entry Storage System SS4200-E는 받침대가 설치되지 않은 상태로 제공됩니다. 안전성 및 회전 진동 완충을 위해 반드시 받침대를 설치해야 합니다.

시스템에 하드 드라이브가 설치되어 있지 않은 경우 2단계를 진행합니다.

시스템에 하드 드라이브가 설치되어 있는 경우 5단계를 진행합니다.

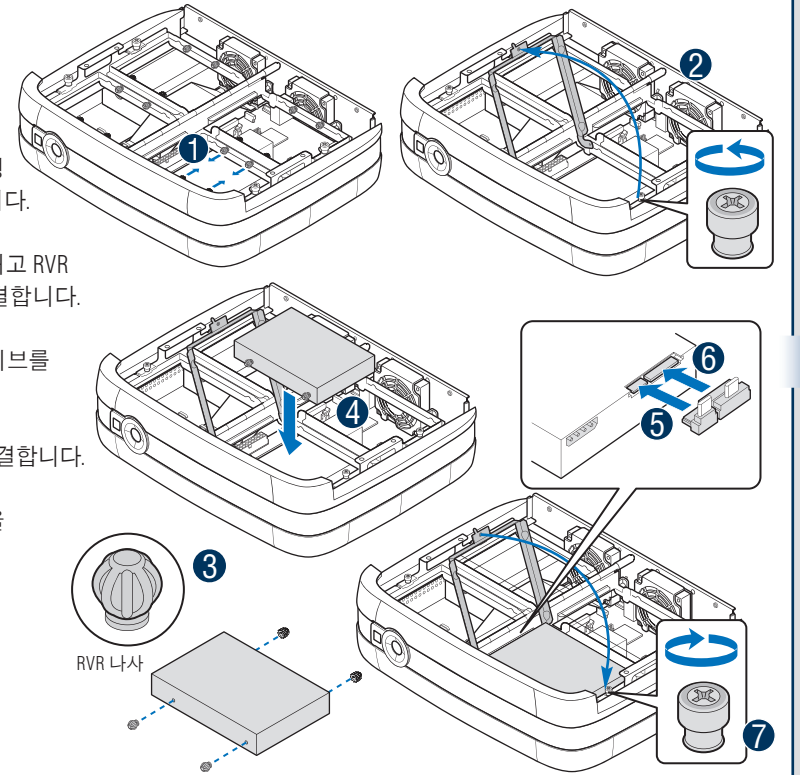
## 2 본체 덮개 제거

- 시스템의 뒤쪽에서 고정 나사 두 개를 풀니다.
- 본체 덮개를 시스템의 뒤쪽으로 밀니다.
- 본체 덮개를 위로 밀어 올려 시스템에서 제거합니다.



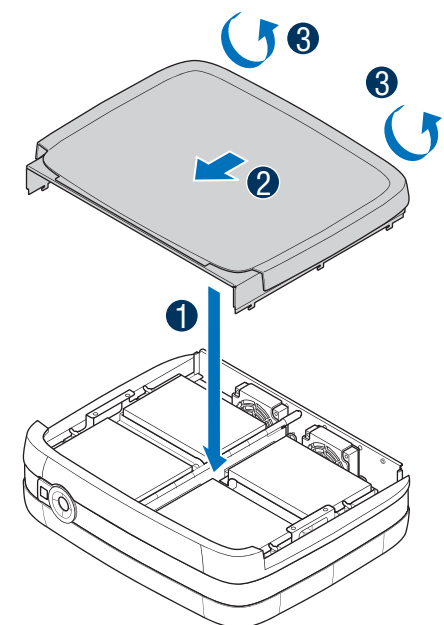
## 3 하드 드라이브 설치

- 드라이브 고정 브래킷에서 RVR 나사 네 개를 제거합니다.
- 드라이브 고정 브래킷 앞쪽의 고정 나사를 풀고 브래킷을 밀어 올립니다.
- 포장에서 새 하드 드라이브를 꺼내고 RVR 나사 네 개를 하드 드라이브에 연결합니다.
- 드라이브 고정 장치에 하드 드라이브를 설치합니다.
- 시스템 보드에서 SATA 케이블을 연결합니다.
- 전원 공급 장치에서 전원 케이블을 연결합니다.
- 드라이브 고정 브래킷을 내리고 고정 나사를 조입니다.
- 나머지 하드 드라이브에 대해서도 위의 단계를 반복합니다.



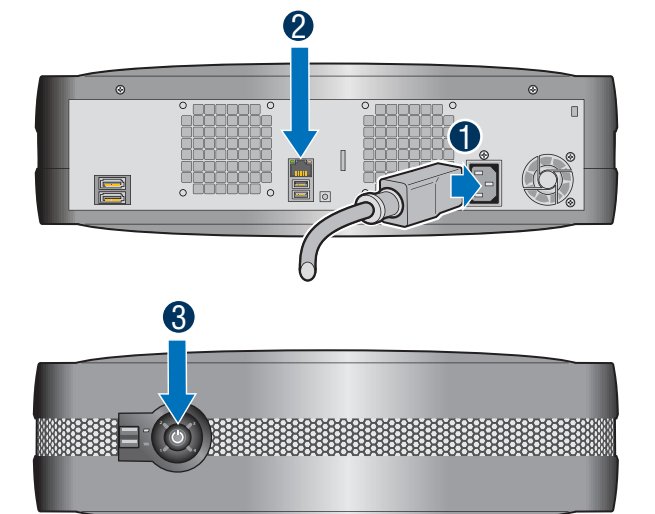
## 4 본체 덮개 설치

- 본체 덮개를 시스템 옆면과 맞춥니다.
- 본체 덮개를 시스템의 앞쪽으로 밀니다.
- 시스템의 뒤쪽에서 고정 나사 두 개를 조여 본체 덮개를 본체에 안전하게 고정합니다.



## 5 케이블 연결

- 전원 코드를 저장 시스템의 뒤쪽에 연결합니다.
- RJ-45 케이블을 네트워크(클라이언트, 스위치, 라우터, 허브 등)에서 이더넷 포트에 연결합니다.
- 앞쪽 패널에 있는 전원 단추를 눌러 시스템의 전원을 켭니다. 시스템이 작동하면 전원 단추 LED가 파란색으로 바뀝니다.



### 부속품 및 주문 코드

전원 공급 장치	FXXS4200EPSU
냉각팬	FXXS4200EFAN
RVR 나사	FXXS4200ESCR

부속품 및 예비 부품에 대한 전체 목록은 다음을 참조하십시오. [www.intel.com/go/serverbuilder](http://www.intel.com/go/serverbuilder)

E20700-002



Intel은 미국 및 기타 국가에서 Intel Corporation 또는 그 자회사의 등록 상표입니다.

\*그 밖의 이름 및 브랜드는 해당 회사의 소유입니다.

Copyright © 2007, Intel Corporation. All rights reserved.