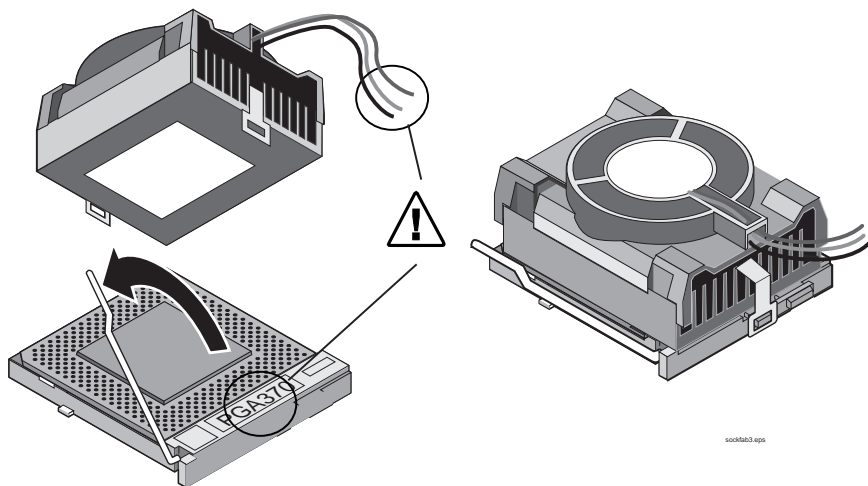


Attention!



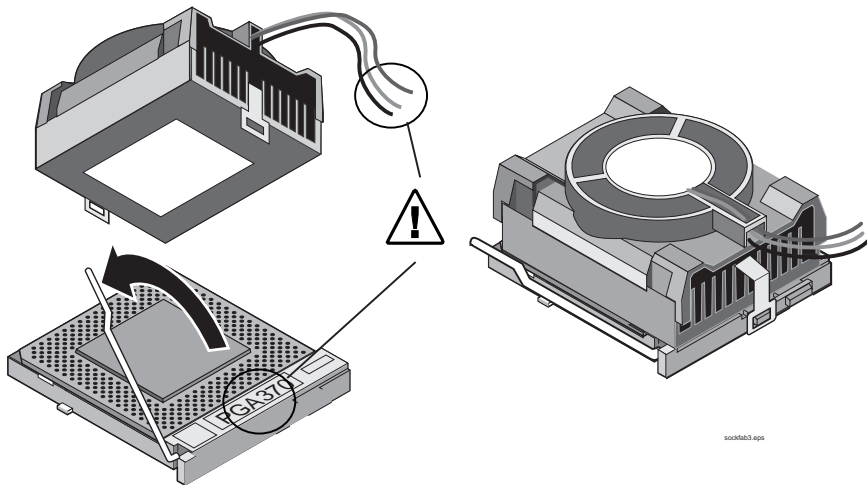
It is important that the Intel® Celeron™ processor fan heatsink aligns properly with the 370-pin socket. Make sure to align the processor fan heatsink with the socket base as shown above. This will align the fan cable with the PGA370 mark on the 370-pin socket. Proper alignment will ensure correct processor operation. **Note: The Intel Celeron processor at 533 MHz and greater ships with a three wire fan.**

請注意：Intel® 賽揚™ 處理器的風扇散熱片必須與 370 支針腳的插座準確對齊。如上圖所示，請務必將處理器的風扇散熱片與插座的底座對齊，如此可讓風扇電纜線與 370 支針腳插座上的 PGA370 記號對齊。準確對齊可確保處理器的運作正常。

註：533 MHz 及更高速度的 Intel 賽揚處理器出廠時附帶一個三線風扇。

請注意，Intel® 賽揚™ 處理器風扇散熱片必須與 370 針的插座準確對齊。如上圖所示，請務必將處理器散熱片與插座的底座對齊，如此可讓風扇電纜與 370 針插座上的 PGA370 記號對齊。準確對齊可確保處理器的動作正常。

注：Intel 賽揚處理器的速率為 533 MHz 和更高，並附帶了三線風扇。



인텔® 셀러론™ 프로세서 팬 히트싱크를 370 핀 소켓과 적절하게 정렬시키는 것이 중요합니다. 위에 나온 것처럼 프로세서 팬 히트싱크가 소켓 베이스와 잘 정렬되었는지 확인하십시오. 이렇게 하면 370 핀 소켓 위에 있는 PGA 370 표시와 팬 케이블이 정렬되어 놓이게 될 것입니다. 잘 정렬해야 프로세서가 올바르게 작동할 것입니다. **참고: 533Mhz 이상의 인텔 셀러론 프로세서는 3-와이어 팬과 함께 제공됩니다.**

L'ensemble dissipateur thermique-ventilateur pour processeur Intel® Celeron™ doit être aligné avec le connecteur à 370 broches, comme ci-dessus, ce qui alignera le câble du ventilateur avec le repère PGA370 du connecteur. Un alignement adéquat assure un refroidissement efficace du processeur. **Remarque : Les processeurs Intel Celeron cadencés à 533 MHz et plus sont dotés d'un ventilateur à trois conducteurs.**

È importante che il dissipatore termico della ventola del processore Intel® Celeron™ sia correttamente allineato con lo zoccolo da 370 piedini. Assicurarsi di allineare il dissipatore con la base dello zoccolo, come mostrato sopra. In questo modo, il cavo della ventola verrà allineato con il contrassegno PGA370 sullo zoccolo da 370 piedini. Un corretto allineamento garantirà il buon funzionamento del processore. **Nota: il processore Intel Celeron a 533 MHz e oltre è dotato di una ventola a tre fili.**

Wichtig ist, daß der Lüfterkühlkörper des Intel® Celeron™-Prozessors genau am 370poligen Sockel genau angepaßt wird. Achten Sie darauf, den Lüfterkühlkörper wie oben gezeigt am Sockel auszurichten. Dadurch kommt das Lüfterkabel auf der PGA370-Markierung des 370poligen Sockels zu liegen. Eine korrekte Ausrichtung garantiert den einwandfreien Betrieb des Prozessors. **Hinweis: Intel Celeron-Prozessor mit einer Taktfrequenz von 533 MHz und höher werden mit einem Dreileiter-Lüfter geliefert.**

Es importante que el dissipador térmico del ventilador del procesador Intel® Celeron™ quede alineado correctamente con el receptáculo de 370 pines. Asegúrese de alinear el dissipador térmico del ventilador del procesador con la base del receptáculo como se muestra arriba. Esto alineará el cable del ventilador con la marca PGA370 en el receptáculo de 370 pines. La alineación adecuada asegurará el funcionamiento correcto del procesador. **Nota: el procesador Intel Celeron a 533 MHz y mayores sistemas con un ventilador de tres cables.**

É importante que a ventoinha do dissipador de calor do processador Intel® Celeron™ esteja alinhado ao soquete de 370 pinos adequadamente. Lembre-se de alinhar a ventoinha do dissipador de calor do processador com a base do soquete conforme ilustrado na figura A. Isso fará com que o cabo da ventoinha permaneça alinhado à marca PGA370 no soquete de 370 pinos. O alinhamento adequado garantirá a operação correta do processador. **Observação: o processador Intel Celeron 533 MHz e chips maiores com uma ventoinha de três fios.**

Необходимо обеспечить правильное положение радиатора процессора Intel® Celeron™ относительно 370-контактного разъема. Радиатор процессора должен быть совмещен с корпусом разъема так, как показано выше. При этом кабель вентилятора совмещается с меткой PGA370 на 370-контактном разъеме. Правильное расположение компонентов обеспечит нормальную работу процессора. **Примечание. Процессоры Intel Celeron, работающие на частоте 533 МГц и выше поставляются с трехпроводным вентилятором.**

Intel® Celeron™ プロセッサのファン ヒートシンクは、必ず 370 ピン ソケットと正しく整合するようにしてください。上の図に示すように、プロセッサのファン ヒートシンクをソケット ベースに合わせます。この操作を行うことによって 370 ピン ソケットの「PGA 370」と表記されているところにファン ケーブルが配置されます。プロセッサを正しく動作させるには適切な配置が必要となります。

注:533 MHz 以上の Intel Celeron プロセッサには 3 線式のファンが搭載されています。

Notes:

Copyright © Intel Corporation 2000.

*Third-party brands and names are the property of their respective owners.

Part Number A02794-001
Second Edition January 2000