

Boxed Intel® Processor Installation Instructions

NOTE: Installation instructions are not part of the Three Year Limited Warranty.

REMARQUE: les consignes d'installation ne font pas partie de la garantie limitée de trois ans.

HINWEIS: Die Installationsanleitung ist nicht Teil der eingeschränkten Dreijahresgarantie.

NOTA: Las instrucciones para la instalación no están incluidas en la Garantía limitada de tres años.

OBSERVAÇÃO: As instruções de instalação não fazem parte da garantia limitada de três anos.

NOTA: le istruzioni per l'installazione non sono comprese nella Garanzia limitata di tre anni.

UWAGA: Instrukcja instalacji nie jest częścią ograniczonej trzyletniej gwarancji.

ПРИМЕЧАНИЕ: инструкция по монтажу не является частью трехлетней ограниченной гарантии.

備註: 安裝說明不屬於三年有限售後保證的一部份。

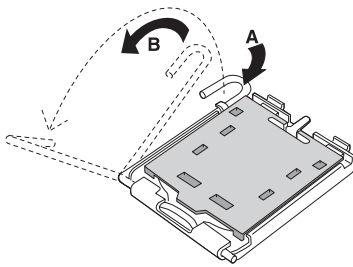
注: 安裝說明并非三年有限质保之一部分。

주: 설치 지침은 3년 제한 보증에 포함되지 않습니다.

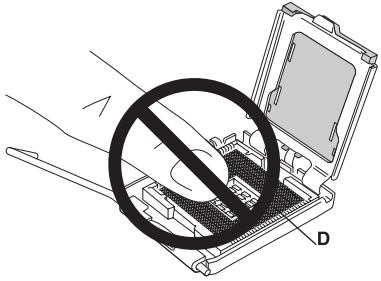
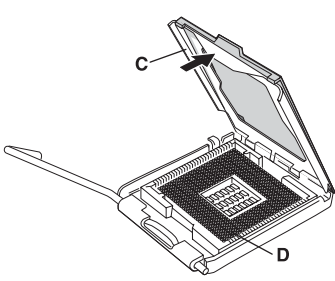
備考: このインストール説明書は3年間の限定保証の一部ではありません。



- ⚠** This processor is intended to be professionally installed. Before installing the processor, please review the additional integration notes available at <http://www.intel.com/go/integration>. Take proper electrostatic discharge (ESD) precautions such as using appropriate ground straps, gloves, and ESD mats.
- ⚠** Ce processeur est dédié aux installations professionnelles. Avant d'installer le processeur, veuillez consulter les conseils d'intégration supplémentaires à l'adresse suivante: <http://www.intel.com/go/integration>. Respectez les consignes appropriées en matière de décharges électrostatiques (ESD), comme l'utilisation de bandes de mise à la masse, de gants et de tapis de protection contre les décharges électrostatiques.
- ⚠** Dieser Prozessor sollte nur durch Fachpersonal installiert werden. Bevor Sie den Prozessor installieren, lesen Sie bitte die zusätzlichen Installationshinweise unter <http://www.intel.com/go/integration>. Schützen Sie das Gerät vor elektrostatischen Entladungen, indem Sie Erdungsbänder, Handschuhe und Antistatikmatten verwenden.
- ⚠** Este procesador debe ser instalado por un profesional. Antes de instalar el procesador, revise las notas de integración adicionales disponibles en <http://www.intel.com/go/integration>. Adopte las medidas de seguridad apropiadas para las descargas electroestáticas (ESD), como el uso de correas conectadas a tierra, guantes y esterillas de protección contra descargas.
- ⚠** Este processador deve ser instalado por um técnico especializado. Antes de instalar o processador, leia as observações adicionais de integração disponíveis em <http://www.intel.com/go/integration>. Tome as devidas precauções contra descargas eletrostáticas usando as tiras de aterramento, luvas e tapetes antidescarga eletrostática apropriados.
- ⚠** Questo processore deve essere installato da personale qualificato. Prima di installare il processore, consultare la Guida all'integrazione disponibile all'indirizzo http://www.intel.com/personal/computing/emea/ital/resources/build/components/intgd_systems.htm. Osservare le appropriate precauzioni relative alle scariche elettrostatiche (ESD), utilizzando ad esempio fascette di terra, guanti e tappetini ESD.
- ⚠** Procesor ten przeznaczony jest do instalacji przez specjalistę. Przed instalacją procesora prosimy zapoznać się z dodatkowymi wskazówkami dotyczącymi integracji urządzenia, które dostępne są w sieci Internet pod adresem <http://www.intel.com/go/integration>. Aby zapobiec wyładowaniu elektrostatycznemu należy zastosować odpowiednie środki ostrożności, takie jak użycie właściwych opasek uziemiających, rękawic i mat przewodzących.
- ⚠** Монтаж процессора должен выполняться специалистом. Перед монтажом процессора рекомендуется ознакомиться с дополнительными указаниями по интеграции, приведенными на Web-сайте <http://www.intel.com/go/integration>. При монтаже следует принимать надлежащие меры для защиты от электростатического разряда (ЭСР): использовать соответствующие заземленные браслеты, перчатки и антистатические коврики для защиты от ЭСР.
- ⚠** 本處理器旨在由專業人員進行安裝。在安裝處理器之前，請先瀏覽<http://www.intel.com/go/integration>網站，參閱其他有關整合注意事項之說明。請務必採取必要的靜電放電 (ESD) 預防措施，例如使用適當的接地腕帶、穿戴手套和使用防靜電護墊等。
- ⚠** 此处理器应由专业人员安装。安装处理器之前，请查看<http://www.intel.com/go/integration>网页载列的附加整合说明。采取适当的预防措施，防止静电释放 (ESD)，例如使用合适的接地带、手套和ESD护垫。
- ⚠** 본 프로세서의 설치에는 전문가의 도움이 필요합니다. 프로세서를 설치하기 전에, <http://www.intel.com/go/integration>에서 제공되는 추가 설치 정보를 참조하십시오. 접지 스트랩, 장갑 및 정전기 방전(ESD) 매트 등과 같은 적절한 사전 ESD 주의 조치를 취하십시오.
- ⚠** 本製品は、専門家のインストールを必要とします。プロセッサをインストールする前に、<http://www.intel.com/go/integration>でインストールに関する補足説明を確認してください。なお、接地ストラップ、手袋、静電気マットなど、適切な静電気防止策をご使用ください。



1. Open socket lever by pushing lever down and away from socket (A). Lift lever (B).
1. Ouvrez le levier du connecteur en appuyant dessus et en l'éjectant du connecteur (A). Soulevez le levier (B).
1. Öffnen Sie die Socket-Sperre, indem Sie den Hebel nach unten und vom Socket weg drücken (A). Heben Sie den Hebel an (B).
1. Abra la palanca del socket empujándola hacia abajo y hacia fuera del mismo (A). Levante la palanca (B).
1. Libere a alavanca do soquete empurrando-a para baixo e afastando-a do soquete (A). Levante a alavanca (B).
1. Per aprire la leva di chiusura del socket, spingerla verso il basso e allontanarla dal socket (A), quindi tirarla verso l'alto (B).
1. Otwórz dźwignię gniazda przyciskając ją do dołu i przesuwając w kierunku przeciwnym do gniazda (A). Podnieś dźwignię (B).
1. Отвести рычаг гнезда посредством нажатия на рычаг вниз и в сторону от разъема (A). Поднять рычаг (B).
1. 將插槽撥桿向下朝外壓來打開插槽撥桿 (A)。抬起撥桿 (B)。
1. 朝下推插槽鎖扣杆，并将其推離插座，藉以打開鎖扣杆 (A)。然後抬起鎖扣杆 (B)。
1. 레버를 아래로 밀었다가 소켓에서 분리하여 소켓 레버를 엮니다(A). 레버를 들어 올립니다(B).
1. レバーを押し下げ、ソケットから離すようにして、ロックを解除します(A)。次にレバーを持ち上げて矢印の方向に動きます(B)。



2. Open load plate (C). DO NOT TOUCH SOCKET CONTACTS (D).

2. Ouvrez la plaque de chargement (C). NE TOUCHEZ PAS AUX CONTACTS DU CONNECTEUR (D)

2. Öffnen Sie die Sockelabdeckung (C). DIE SOCKEL-KONTAKTE (D) NICHT BERÜHREN!

2. Abra la placa de carga (C). NO TOQUE LOS CONTACTOS DEL SOCKET (D).

2. Abra a placa de carga (C). NÃO ENCOSTE NOS CONTATOS DO SOQUETE (D).

2. Aprire la piastra di caricamento (C). NON TOCCARE I CONTATTI DEL SOCKET (D).

2. Otwórz płytkę dociskową (C). NIE DOTYKAJ STYKÓW GNIAZDA (D).

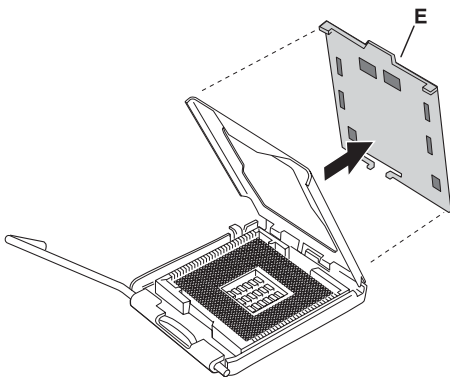
2. Открыть пластину крепления (C). НЕ КАСАЙТЕСЬ КОНТАКТОВ ПРОЦЕССОРНОГО РАЗЪЕМА (D).

2. 打開載荷板 (C)。切勿觸摸插槽的接觸點 (D)。

2. 打开载荷板 (C)。切勿触摸插座触点 (D)。

2. 로드 플레이트(C)를 엽니다. 소켓 단자(D)를 건드리지 마십시오.

2. ロードプレート(C)を開きます。ソケットの接点(D)には触れないようにしてください。



3. Remove protective cover (E) from load plate. Do not discard the protective cover. Always replace the socket cover if the processor is removed from the socket.

3. Retirez le cache de protection (E) de la plaque de chargement. Ne jetez pas ce cache. Remettez toujours le cache du connecteur en place lorsque vous retirez le processeur du connecteur.

3. Entfernen Sie die Schutzabdeckung (E) aus der Sockelabdeckung. Werfen Sie die Schutzabdeckung nicht weg. Bringen Sie die Sockel wieder an, wenn der Prozessor vom Sockel entfernt wird.

3. Retire la tapa de protección (E) de la placa de carga. Conserve la tapa de protección. Siempre vuelva a colocar la tapa del socket cuando se quite el procesador.

3. Retire a proteção (E) da placa de carga. Não jogue a proteção fora. Sempre que retirar o processador do soquete, reinstale a proteção do soquete.

3. Rimuovere il coperchio di protezione (E) dalla piastra di caricamento. Non gettare il coperchio di protezione, ma reinstallarlo sempre quando si rimuove il processore dal socket.

3. Usuń z płytki pokrywkę ochronną (E). Nie wyrzucaj pokrywki. Po wyjęciu procesora z gniazda, zawsze należy na gniazdo założyć pokrywkę ochronną.

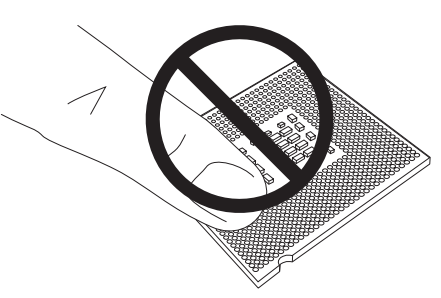
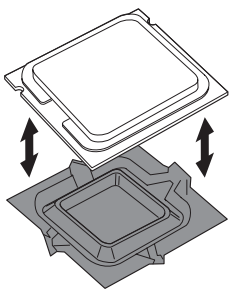
3. Снять защитную крышку (E) с пластины крепления. Не выкидывайте защитную крышку. Всегда устанавливайте защитную крышку на процессорный разъем, из которого удален процессор.

3. 從載荷板上拆下防護蓋 (E)。請勿棄置防護蓋。如果將處理器從插槽中取出，請務必放回插槽蓋。

3. 从载荷板上拆除防护罩 (E)。不可丢弃防护罩。每次从插座拆卸处理器之后，都必须重新装好插座防护罩。

3. 로드 플레이트에서 보호용 커버(E)를 제거합니다. 보호용 커버를 버리지 마십시오. 프로세서를 소켓에서 제거한 경우에는 항상 소켓 커버를 제자리에 두십시오.

3. ロードプレートから保護カバー(E)を外します。この保護カバーは保存しておいてください。プロセッサをソケットから外す場合は、常にソケットカバーを取り替えます。



4. Remove processor from protective cover. (HOLD PROCESSOR ONLY AT EDGES, BEING CAREFUL NOT TO TOUCH BOTTOM OF PROCESSOR) Do not discard the protective cover. Always replace the processor cover if the processor is removed from the socket.

4. Retirez le processeur du cache de protection. (TENEZ UNIQUEMENT LE PROCESSEUR PAR LES BORDS, EN VEILLANT A NE PAS TOUCHER LA PARTIE INFÉRIEURE DU PROCESSEUR. Remettez toujours le cache du processeur en place si vous retirez le processeur du connecteur.

4. Nehmen Sie den Prozessor aus der Schutzabdeckung. (HALTEN SIE DEN PROCESSEUR NUR AN DEN KANTEN FEST UND BERÜHREN SIE DIE PROCESSEURUNTERSEITE NICHT). Werfen Sie die Schutzabdeckung nicht weg. Bringen Sie die Prozessorabdeckung wieder an, wenn der Prozessor vom Sockel entfernt wird.

4. Quite el procesador de la tapa de protección. (SOSTENGA EL PROCESADOR DE LOS BORDES ÚNICAMENTE, Y PROCURE NO TOCAR LA BASE DEL PROCESADOR). Conserve la tapa de protección. Siempre vuelva a colocar la tapa del procesador cuando se quite el procesador del socket.

4. Retire a proteção do processador. (SEGURE O PROCESSADOR PELAS BORDAS, TENDO CUIDADO PARA NÃO TOCAR NA PARTE INFERIOR) Não jogue a proteção fora. Sempre que retirar o processador do soquete, reinstale a proteção do processador.

4. Estrarre il processore dal coperchio di protezione. TENERE IL PROCESSORE PER I BORDI PRESTANDO ATTENZIONE A NON TOCCARE LA PARTE INFERIORE. Non gettare il coperchio di protezione, ma utilizzarlo per reinserirvi il processore quando viene rimosso dal socket.

4. Wyjmij procesor z oprawy ochronnej. (PRZYTRZYMUJ PROCESOR TYLKO ZA KRAWĘDZIE, UWAŻAJĄC, ABY NIE DOTYKAĆ JEGO SPODU). Nie wyrzucaj oprawy ochronnej. Po wyjęciu procesora z gniazda, zawsze należy go przechowywać w oprawie ochronnej.

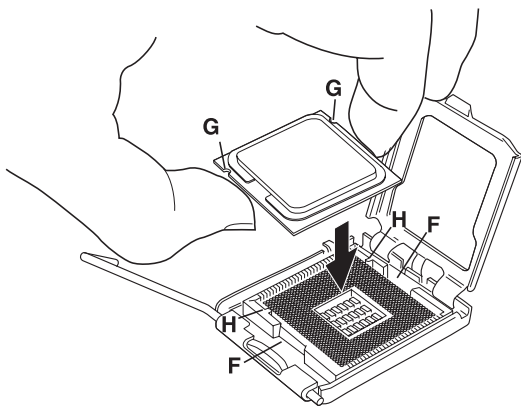
4. Снять с процессора защитную крышку. (ПРИДЕРЖИВАЙТЕ ПРОЦЕССОР СТРОГО ЗА КРАЯ, НЕ ДОПУСКАЙТЕ КАСАНИЯ КОНТАКТОВ ПРОЦЕССОРА). Не выкидывайте защитную крышку. Всегда используйте эту крышку для защиты процессора, извлеченного из процессорного разъема.

4. 從防護蓋中拆卸處理器。(請只抓住處理器的邊緣，並且小心不要觸摸處理器的底部。)請勿棄置防護蓋。如果將處理器從插槽中取出，請務必放回處理器蓋。

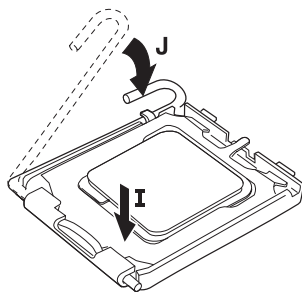
4. 从处理器上拆除防护罩。(只可拿住处理器的边缘，注意不可触摸处理器底部。)不可丢弃防护罩。每次从插座拆卸处理器之后，都必须重新装好处理器防护罩。

4. 보호용 커버에서 프로세서를 제거합니다. (만드시 프로세서의 가장자리만 잡아야 하며, 프로세서의 밑면을 건드리지 않도록 주의하십시오.) 보호용 커버를 버리지 마십시오. 프로세서를 소켓에서 제거한 경우에는 항상 프로세서 커버를 제자리에 두십시오.

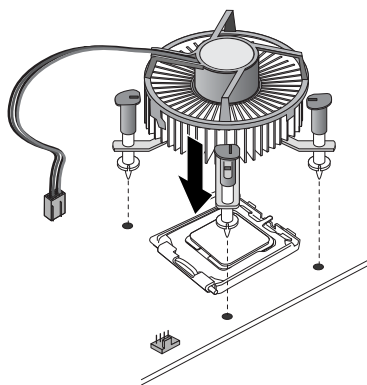
4. プロセッサの保護カバーを取り外します(必ずプロセッサの端を持ち、下部には触れないように注意します)。この保護カバーは保存しておいてください。プロセッサをソケットから外す場合は、常にプロセッサ カバーを取り替えます。



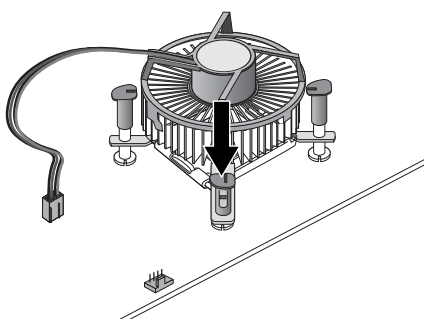
5. Hold processor with thumb and index fingers oriented as shown. [Ensure fingers align to socket cutouts (F).] Align notches (G) with socket (H). Lower the processor straight down without tilting or sliding the processor in the socket.
5. Tenez le processeur entre le pouce et l'index comme illustré [veillez à ce que vos doigts soient alignés avec la découpe du connecteur (F).] Aligned les encoches (G) avec le connecteur (H). Insérez le processeur à la verticale sans l'incliner, ni le faire glisser dans le connecteur.
5. Halten Sie den Prozessor wie abgebildet mit Daumen und Zeigefinger [orientieren Sie Ihre Finger in Richtung der Sockel Aussparungen (F).] Richten Sie die Einkerbungen (G) nach dem Sockel (H) aus. Führen Sie den Prozessor gerade nach unten, ohne ihn zu kippen oder im Sockel zu verschieben.
5. Sostenga el procesador con el pulgar y el índice orientados como se muestra en la figura. [Asegúrese de alinear los dedos con las entalladuras del socket (F).] Alinee las muescas (G) con el socket (H). Baje el procesador en línea recta sin inclinar o deslizar el procesador en el socket.
5. Segure o processador com o polegar e o indicador, como mostrado. [Certifique-se de que os dedos estejam alinhados com as reentrâncias do soquete (F).] Alinhe as ranhuras (G) com o soquete (H). Abaixar o processador sem incliná-lo ou deslizar-lo para dentro do soquete.
5. Tenere il processore con il pollice e l'indice come illustrato in figura. [Accertarsi che le dita siano allineate agli intagli presenti sul socket (F).] Allineare le tacche (G) al socket (H). Posizionare il processore nel socket, mantenendo una posizione perpendicolare ed evitando di inclinarlo o farlo scivolare.
5. Przytrzymuj procesor kciukiem i palcem wskazującym ustawionymi tak, jak jest to pokazane na rysunku. (Upewnij się, że palce ustawione są na linii występow gniazda (F)). Wycięcia (G) ustaw na linii gniazda (H). Wsuń procesor w gniazdo, uważając, aby go nie obrócić i nie przesunąć w gnieździe.
5. Придерживайте процессор большим и указательным пальцами, как показано на рисунке. (Пальцы должны находиться у выемок процессорного разъема (F)). Совместите выемки (G) с выступами на процессорном разъеме (H). Опустите процессор вертикально вниз, избегая перекоса или проскальзывания процессора в разъеме.
5. 用大拇指和食指依照圖示的方向來抓住處理器。(確保手指對齊插槽的切口(F))。將凹口(G)與插槽對齊(H)。將處理器直直地向下放入插槽中，不要讓處理器在插槽傾斜或滑動。
5. 用拇指和食指拿住处理器，如图所示。(两个手指的位置必须分别在插座缺口(F)上方。)使处理器的槽口(G)对准插座凸缘(H)。垂直朝下将处理器放入插座，不可倾斜或推移。
5. 그림과 같이 엄지와 검지 손가락으로 프로세서를 잡습니다. (손가락이 소켓 홈(F)과 나란해야 합니다). 노치(G)을 소켓(H)에 맞춥니다. 프로세서를 똑바로 내려서 설치하되, 소켓 내에서 프로세서를 기울이거나 옆으로 밀어서는 안됩니다.
5. プロセッサを親指と人差し指で持ち、図に示された方向に向けます(ソケットの切れ目側(F)に指を向けるようにします)。ノッチ(G)をソケットのノッチ(H)に揃えます。プロセッサを傾けたり、スライドさせずに、ソケットにまっすぐにはめ込みます。



6. Close load plate. Pressing down on load plate (I) close and engage socket lever (J).
6. Fermez la plaque de chargement. Appuyez sur la plaque de chargement (I) pour fermer et mettre en prise le levier du connecteur (J).
6. Schließen Sie die Sockelabdeckung. Drücken Sie die Sockelabdeckung (I) zu und schließen Sie die Sockelsperre (J).
6. Cierre la placa de carga. Presione la placa de carga (I) hacia abajo hasta que quede cerrada, y ajuste la palanca del socket (J).
6. Feche a placa de carga. Pressionando a placa de carga para baixo (I), feche e encaixe a alavanca do soquete (J).
6. Chiudere la piastra di caricamento. Premere sulla piastra di caricamento (I) per chiudere e innestare la leva di
6. Zamknij płytke dociskową zakrywając nią gniazdo. Przyciskając do dołu płytkę (I) zamknij i ustaw we właściwej pozycji dźwignię gniazda (J).
6. Закройте пластину крепления. При нажатии на пластину крепления (I) закрывается и фиксируется рычаг (J).
6. 關閉載荷板。將載荷板向下壓 (I)，關閉並啣合插槽撥桿 (J)。
6. 关闭载荷板。按压载荷板 (I)，使其紧闭，然后扣接插座锁扣杆 (J)。
6. 로드 플레이트를 닫습니다. 로드 플레이트를 아래로 눌러서(I) 닫고 소켓 레버를 원위치로 내려서 걸어 놓습니다(J).
6. ロードプレートを閉じます。ロードプレート (I) を押して閉じることによって、ソケットレバー (J) が所定の位置に収まります。



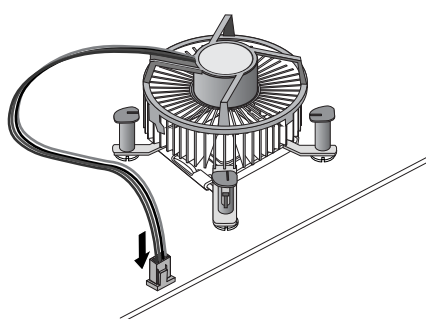
7. With the MOTHERBOARD INSTALLED IN THE CHASSIS, place the fan heatsink onto the motherboard, aligning the fasteners through the holes. (Be careful not to damage the thermal interface material attached to the bottom of the fan heatsink.)
7. Une fois la CARTE MERE INSTALLEE DANS LE CHASSIS, insérez le dissipateur du ventilateur sur la carte mère en alignant les éléments de fixation avec les orifices correspondants (veillez à ne pas endommager le matériau d'interface thermique recouvrant la partie inférieure du dissipateur du ventilateur.)
7. Nachdem Sie das Motherboard im Gehäuse eingebaut haben, setzen Sie den Lüfter auf das Motherboard und befestigen (beschädigen Sie dabei nicht die Unterseite des Lüfters.)
7. Con la PLACA MADRE INSTALADA EN EL CHASIS, coloque el disipador de calor del ventilador sobre la placa madre, introduciendo los tornillos por los orificios. (Tenga cuidado de no dañar el material de interfaz térmico adherido a la base del disipador de calor del ventilador.)
7. Com a PLACA-MÃE INSTALADA NO CHASSI, coloque a ventoinha de dissipação de calor na placa-mãe e alinhe as presilhas com os orifícios. (Cuidado para não danificar o material térmico de interface colocado no fundo da ventoinha de dissipação de calor.)
7. Una volta INSTALLATA LA SCHEDE MADRE NELLO CHASSIS, posizionare il dissipatore di calore con ventola sulla scheda madre, allineando i perni nei fori. Prestare attenzione a non danneggiare il materiale di interfaccia termico fissato sulla parte inferiore del dissipatore di calore con ventola.
7. Po ZAINSTALOWANIU PŁYTY GŁÓWNEJ W OBUDOWIE, umieść radiator wentylatora na płycie głównej, ustawiając zatrzaski na linii otworów. (Uważaj, aby nie uszkodzić materiału termoprzewodzącego znajdującego się na spodzie radiatora.)
7. Если СИСТЕМНАЯ ПЛАТА УСТАНОВЛЕНА В КОРПУСЕ, следует установить на системную плату теплоотвод с вентилятором и совместить крепежные элементы с отверстиями. (Остерегайтесь повреждения теплопроводящего материала, которым покрыта нижняя поверхность теплоотвода.)
7. 當主機板安裝在機殼中之後，將風扇散熱器置於主機板上，透過氣孔對齊扣環。(請務必小心不要損壞連接在風扇散熱器底部的熱介面材料。)
7. 在主板安装到机架之后，将风扇散热器放置在主板上，使定位柱分别对准定位孔。(注意不要损坏安装在风扇散热器底部的热界面材料。)
7. 마더보드를 새시에 설치한 상태에서, 팬이 구멍에 맞도록 조정하면서 팬 방열기를 마더보드에 설치합니다. (팬 방열기의 바닥에 부착되어 있는 열전도 물질이 손상되지 않도록 유의하십시오.)
7. シャーシにマザーボードを取り付けた状態で、ピンをピン穴に合わせて、ファン ヒートシンクをマザーボードに取り付けます(ファン ヒートシンクの下部に接続されているサーマル インターフェイス マテリアルを破損しないように気を付けます)。



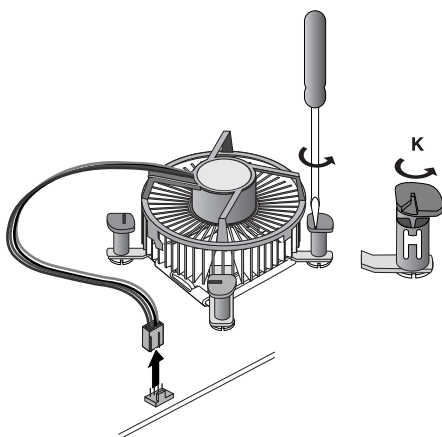
8. Push down on the top of each fastener while holding the fan heat sink in place. You should hear a "click" when pushing down each fastener. Check that all four fasteners are securely attached.
8. Appuyez au sommet de chaque élément de fixation tout en maintenant le dissipateur du ventilateur en place. Vous devez entendre un dé clic lorsque vous appuyez sur chaque élément de fixation. Vérifiez que les quatre éléments de fixation sont correctement fixés.
8. Drücken Sie auf jedes der vier Befestigungen, während Sie den Lüfter festhalten. Sie hören ein Klickgeräusch, wenn die jeweilige Befestigung einrastet. Vergewissern Sie sich, dass alle vier Befestigungen sicher angebracht sind.
8. Mientras mantiene el disipador de calor del ventilador en su sitio, presione la cabeza de los tornillos hacia abajo. Cada vez que empuje un tornillo hacia abajo se debería escuchar un "clic". Verifique que cada uno de los cuatro tornillos esté firmemente fijado.
8. Pressione a parte superior das presilhas enquanto segura a ventoinha de dissipação de calor em seu lugar. Deve-se ouvir um "clique" ao empurrar as presilhas para baixo. Verifique se todas as presilhas estão bem seguras.
8. Premere sulla parte superiore di ciascun perno tenendo in posizione il dissipatore di calore con ventola. Quando si preme sul perno, si sentirà un "clic". Verificare che i quattro perni siano correttamente inseriti.
8. Przytrzymując radiator w miejscu, wciśnij górną powierzchnię każdego zatrzasku. Podczas naciskania każdego elementu powinno być słyszalne „kliknięcie”. Upewnij się, że wszystkie zatrzaski są zamknięte.



8. Нажмите на головку каждого крепежного элемента, придерживая теплоотвод. При нажатии на каждый крепежный элемент будет слышен щелчок. Убедитесь в том, что все четыре крепежных элемента надежно закреплены.
8. 將風扇散熱器按住定位時，將每一個扣環向下壓。將每一個扣環向下壓的時候，應該會聽到「喀啦」一聲。請檢查以確定全部四個扣環都已牢固地上緊。
8. 拿住风扇散热器，同时逐个按压定位柱顶部。将定位柱按压到定位时，应该听到“喀啦”一声。检查四个定位柱是否都已牢固到位。
8. 팬 방열기를 제자리에 고정된 상태에서 각 패스너의 상단을 아래로 누릅니다. 각 패스너를 누를 때마다 “딸깍”하는 소리가 들려야 합니다. 4개의 패스너가 모두 단단히 고정되어 있는지 확인합니다.
8. ファン ヒートシンクを所定の位置に合わせた状態で、“カチッ”という音がするまで各ピンを押します。4本のピンがしっかりと固定されたことを確認します。



9. Connect the processor 4-wire fan cable connector to the motherboard 4-pin CPU fan header. (The processor 4-wire fan cable connector can be connected to a motherboard 3-pin CPU fan header if a 4-pin CPU fan header is unavailable.)
9. Reliez le connecteur 4 fils du câble de ventilateur du processeur à la barrette de ventilateur d'UC 4 broches de la carte mère (le connecteur 4 fils du câble de ventilateur du processeur peut être relié à une barrette de ventilateur d'UC 3 broches de la carte mère si aucune barrette de ventilateur d'UC 4 broches de la carte mère n'est disponible).
9. Schließen Sie den Lüfter (4-Draht-Leitung) am Motherboard an. Falls kein 4-Pin Anschluss vorhanden sein sollte, kann der Lüfter auch an einen 3-Pin Header auf dem Motherboard angeschlossen werden.
9. Conecte el cable de 4 hilos del ventilador del procesador al cabezal de 4 patillas del ventilador de la CPU. (El conector de cable de 4 hilos del ventilador del procesador puede conectarse a un cabezal de placa madre para ventilador de CPU de 3 patillas, si no hubiera disponible un cabezal para ventilador de CPU de 4 patillas).
9. Ligue o conector de 4 fios da ventoinha do processador ao terminal de 4 pinos da ventoinha da CPU da placa-mãe. (O conector de 4 fios da ventoinha pode ser conectado a um terminal de 3 pinos da ventoinha da CPU da placa-mãe, se não houver um terminal de 4 pinos disponível.)
9. Collegare il connettore del cavo della ventola a quattro fili del processore al collettore della ventola della CPU a quattro pin della scheda madre. È possibile collegare il connettore del cavo della ventola a quattro fili del processore a un collettore della ventola della CPU a tre pin se quello a quattro pin non è disponibile.
9. Podłącz złącze 4-żyłowego przewodu wentylatora procesora do 4-pinowego gniazda wentylatora na płycie głównej CPU. (Złącze 4-żyłowego przewodu wentylatora procesora można podłączyć do 3-pinowego gniazda wentylatora na płycie głównej CPU, jeżeli 4-pinowe gniazdo zasilania wentylatora nie jest dostępne na płycie głównej).
9. Подсоедините разъем 4-проводного кабеля от вентилятора к соответствующему разъему на системной плате. (4-проводный кабель может быть подключен к 3-контактному разъему на системной плате, если 4-контактный разъем отсутствует.)
9. 將處理器4線風扇纜線連接器與主機板4引針CPU風扇頂座連接。(如果沒有4引針CPU風扇頂座，可將處理器4線風扇纜線連接器與主機板3引針CPU風扇頂座連接。)
9. 将处理器的4线风扇电缆连接器插到主板4插针CPU风扇插头上。(如果没有4插针CPU风扇插头，也可以将处理器4线风扇电缆连接器插到主板3插针CPU风扇插头上。)
9. 프로세서의 4선 팬 케이블 커넥터를 마더보드의 4핀 CPU 팬 헤더에 연결합니다. (마더보드의 4핀 CPU 팬 방열기 커넥터를 사용할 수 없는 경우, 프로세서의 4선 팬 케이블 커넥터를 마더보드의 3핀 CPU 팬 방열기 헤더에 연결해도 됩니다.)
9. プロセッサの4ワイヤー ファン ケーブル コネクタをマザーボードの4ピンCPUファン ヘッダーに接続します (4ピンCPUファンヘッダーがない場合は、3ピンCPUファンヘッダーに取り付けることができます)。



BOXED INTEL® PROCESSOR REMOVAL INSTRUCTIONS

1. To remove the fan heatsink, disconnect fan cable. Rotate each fastener 1/4 turn COUNTERCLOCKWISE using a flathead screwdriver. [Orient the fasteners as shown (K).]

PROCÉDURE DE RETRAIT DU PROCESSEUR BOXED INTEL®

1. Pour retirer le dissipateur du ventilateur, débranchez le câble du ventilateur. Faites tourner chaque élément de fixation de 1/4 de tour dans le SENS INVERSE DES AIGUILLES D'UNE MONTRE à l'aide d'un tournevis à tête plate [orientez les éléments de fixation comme illustré (K).]

AUSBAU-ANLEITUNG FÜR BOXED INTEL® PROZESSOREN

1. Trennen Sie das Ventilator Kabel vom Steckverbinder, um den Lüfter zu entfernen. Drehen Sie jedes der vier Befestigungen mit einem Flachschaubenzieher um 1/4 Umdrehung GEGEN DEN UHRZEIGERSINN [richten Sie die Befestigungen wie abgebildet (K) aus.]

INSTRUCCIONES PARA LA DESINSTALACIÓN DE LOS PROCESADORES INTEL® BOXED

1. Para retirar el disipador de calor del ventilador, desconecte el cable del ventilador. Haga girar cada tornillo 1/4 de vuelta en SENTIDO CONTRARIO A LAS AGUJAS DEL RELOJ, usando un destornillador para tornillos de cabeza plana. [Oriente los tornillos como se indica en la figura (K).]

INSTRUÇÕES PARA A RETIRADA DO PROCESSADOR INTEL® "IN A BOX"

1. Para retirar a ventoinha de dissipação de calor, desligue o cabo da ventoinha. Gire as presilhas 1/4 de volta no SENTIDO ANTI-HORÁRIO usando uma chave de fenda comum. [Oriente as presilhas como mostrado (K).]

ISTRUZIONI PER LA RIMOZIONE DEL PROCESSORE INTEL® "IN BOX"

1. Per rimuovere il dissipatore di calore con ventola, scollegare il cavo della ventola. Ruotare ciascun perno di un quarto di giro in SENSO ANTIORARIO con un cacciavite a taglio. [Orientare i perni come illustrato in figura (K).]

INSTRUKCJA DEMONTAŻU PUDEŁKOWANEGO PROCESORA INTEL®

1. W celu demontażu radiatora odłącz przewód wentylatora. Używając płaskiego śrubokręta obróć każdy zacisk o 1/4 obrotu W KIERUNKU PRZECIWNYM DO RUCHU WSKAZÓWEK ZEGARA. [Ustaw zatrzaski w położeniu (K) pokazanym na rysunku].

ИНСТРУКЦИЯ ПО ДЕМОНТАЖУ ПРОЦЕССОРА INTEL®, ПОСТАВЛЯЕМОГО В ИНДИВИДУАЛЬНОЙ УПАКОВКЕ

1. Для снятия теплоотвода с вентилятором следует отсоединить кабель вентилятора. Повернуть каждый крепежный элемент на четверть оборота ПРОТИВ ЧАСОВОЙ СРЕЛКИ с помощью отвертки с плоским лезвием. (Положение крепежных элементов показано на рисунке (K).)

包裝原裝INTEL®處理器拆卸說明

1. 若要拆下風扇散熱器，請切斷風扇纜線。用一根平頭螺絲起子，將每一個扣環逆時針方向旋轉1/4圈。(扣環應該依照圖示的方向 (K) 。)

盒裝英特尔 (INTEL®) 处理器拆卸说明

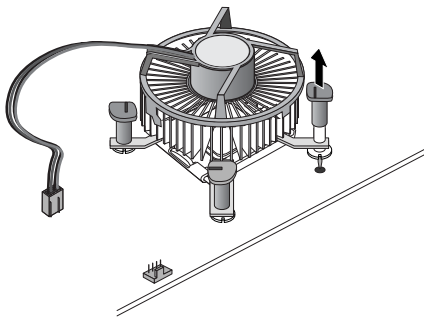
1. 若要拆卸风扇散热器，应先断开风扇电缆连接。用一把平头螺丝刀，按逆时针方向将每个定位柱旋转1/4圈。(定位柱旋转方向如 (K) 所示。)

박스 포장된 인텔® 프로세서의 제거 지침

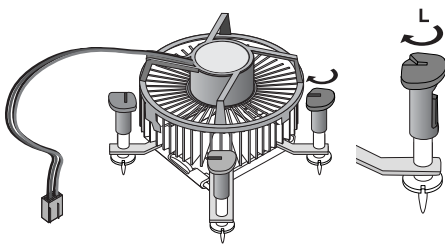
1. 팬 방열기를 제거하기 위해, 팬 케이블을 제거합니다. 일자형 드라이버를 사용하여 각 패스너를 반시계 방향으로 1/4 바퀴 돌립니다. [패스너를 그림 (K)와 같은 방향으로 돌립니다].

ボックス版インテル® プロセッサの取り外し手順

1. ファン ヒートシンクを取り外すには、まずファン ケーブルを外します。マイナスのスクリュードライバを使って、各ピンを反時計回りに90度回します [(K) で示される方向]。



2. Pull up on each fastener to release them. Remove the fan heatsink.
2. Tirez sur chaque élément de fixation pour les enlever. Retirez le dissipateur du ventilateur.
2. Ziehen Sie die Befestigungen nach oben, um sie zu lösen. Entfernen Sie den Lüfter.
2. Levante los tornillos y sáquelos de los orificios. Retire el disipador de calor del ventilador.
2. Puxe as presilhas para soltá-las. Retire a ventoinha de dissipação de calor.
2. Tirare verso l'alto ciascun perno per rilasciarlo. Rimuovere il dissipatore di calore con ventola.
2. Aby zwolnić zatrzaski, pociągnij każdy z nich do góry. Wyjmij radiator.
2. Потяните за каждый крепежный элемент с целью его высвобождения. Снимите теплоотвод с вентилятором.
2. 拉起每一個扣環來放鬆。取出風扇散熱器。
2. 逐个往上拉定位柱，使其脱离定位孔。拆卸風扇散熱器。
2. 각 패스너를 위로 당겨서 느슨하게 합니다. 팬 방열기를 제거합니다.
2. ビンを引き上げて緩めます。ファン ヒートシンクを取り外します。



3. To reset the fasteners, turn each one back 1/4 turn CLOCKWISE before reinstalling. [Orient the fasteners as shown (L).]
3. Pour remonter les éléments de fixation, faites-les tourner de 1/4 de tour dans le SENS DES AIGUILLES D'UNE MONTRE avant de procéder à la réinstallation [orientez les éléments de fixation comme illustré (L).]
3. Für erneute Benutzung drehen Sie jede der vier Befestigungen 1/4 Umdrehung IM UHRZEIGERSINN [richten Sie die Befestigungen wie abgebildet (L) aus.]
3. Para volver a ubicar los tornillos, gírelos 1/4 de vuelta EN EL SENTIDO DE LAS AGUJAS DEL RELOJ antes de la reinstalación. [Oriente los tornillos como se indica en la figura (L).]
3. Para recolocar as presilhas, gire-as 1/4 de volta no SENTIDO HORÁRIO antes de reinstalar. [Oriente as presilhas como mostrado (L).]
3. Per riposizionare i perni, ruotare ciascuno di un quarto di giro IN SENSO ORARIO prima di reinstallarli. [Orientare i perni come illustrato in figura (L).]
3. Aby ustawić zatrzaski we właściwej pozycji, przed ponowną instalacją obróć każdy z nich o 1/4 obrotu W KIERUNKU ZGODNYM Z RUCHEM WSKAZÓWEK ZEGARA. [Ustaw zatrzaski w położeniu (L) pokazanym na rysunku].
3. Для возвращения крепежных элементов в исходное положение перед установкой на место следует повернуть их на четверть оборота ПО ЧАСОВОЙ СТЕЛКЕ. [Положение крепежных элементов показано на рисунке (L).]
3. 若要重設扣環，在重新裝回之前，先將每一個扣環順時針方向旋轉1/4圈。(扣環應該依照圖示的方向(L)。)
3. 重新安裝定位柱之前，應按順時針方向旋轉1/4圈，使定位柱復位。(定位柱旋轉方向如(L)所示。)
3. 패스너를 재설정하려면, 각 패스너를 설치하기 전에 시계 방향으로 1/4 바퀴 되돌려 놓습니다. [패스너를 그림 (L) 과 같은 방향으로 둡니다].
3. ビンをリセットするには、取り付け直す前に時計回りに90度回します〔(L)で示される方向〕。

4. To remove the processor do steps 1-5 in reverse. Be careful to protect the socket and processor from any foreign material contamination. REINSTALL SOCKET AND PROCESSOR PROTECTIVE COVERS.
4. Pour retirer le processeur, exécutez les étapes 1 à 5 dans le sens inverse. Veillez à protéger le connecteur et le processeur de toute contamination matérielle extérieure. REINSTALLEZ LES CACHES DE PROTECTION DU CONNECTEUR ET DU PROCESSEUR.
4. Führen Sie die Schritte 1-5 in umgekehrter Reihenfolge aus, um den Prozessor zu entfernen. Schützen Sie Sockel und Prozessor unbedingt vor Berührungen mit Fremdmaterialien. BRINGEN SIE DIE SCHUTZABDECKUNGEN VON SOCKEL UND PROZESSOR WIEDER AN.
4. Para retirar el procesador, siga los pasos 1 a 5 en sentido contrario. Tenga cuidado de proteger el socket y el procesador de la contaminación con materiales extraños. REINSTALE LAS TAPAS DE PROTECCIÓN DEL SOCKET Y EL PROCESADOR.
4. Para retirar o processador, siga as etapas de 1 a 5 na ordem inversa. Tome cuidado para evitar a contaminação do soquete e do processador com materiais estranhos. RECOLOQUE AS PROTEÇÕES NO SOQUETE E NO PROCESSADOR.
4. Per rimuovere il processore, eseguire all'inverso la procedura riportata ai punti 1-5. Evitare che socket e processore vengano a contatto con materiale estraneo contaminante. REINSTALLARE I COPERCHI DI PROTEZIONE DEL SOCKET E DEL PROCESSORE.
4. Aby wyjąć procesor wykonaj w odwrotnej kolejności czynności opisane w punktach 1-5. Gniazdo i procesor należy chronić przed zanieczyszczeniem. W GNIEZDZIE ZAINSTALUJ PONOWNIE PŁYTKĘ OCHRONNĄ. PROCESOR PRZECHOWUJ W OPRAWCE OCHRONNEJ.
4. Для демонтажа процессора следует выполнить операции 1-5 в обратном порядке. Остерегайтесь попадания любых посторонних материалов на процессор и в процессорный разъем. УСТАНОВИТЕ НА МЕСТО ЗАЩИТНУЮ КРЫШКУ ПРОЦЕССОРНОГО РАЗЪЕМА И ЗАЩИТНУЮ КРЫШКУ ПРОЦЕССОРА.
4. 若要拆卸處理器，請按照相反的順序來執行步驟1到5。請務必小心避免插槽和處理器受到任何異物的污染。請重新裝回插槽和處理器的防護蓋。
4. 按照相反的順序執行步驟1至5，即可拆卸處理器。注意防止異物污染插座和處理器。重新裝好插座防護罩和處理器防護罩。
4. 프로세서를 제거하려면 위의 1-5 단계를 반대로 진행합니다. 소켓과 프로세서에 다른 이물질이 묻지 않도록 주의하십시오. 소켓과 프로세서 보호 커버를 다시 설치하십시오.
4. プロセッサを取り外すには、プロセッサのインストール手順1から5を逆に実行します。ソケットとプロセッサには、異物が付着しないように注意してください。ソケットとプロセッサの保護カバーを取り付けます。

