

# Руководство Пользователя: ВН6

## Содержание

---

<b>СЕКЦИЯ 1 ОСНОВНЫЕ ОСОБЕННОСТИ ПЛАТЫ ВН6</b>	<b>1</b>
1-1 ТЕХНИЧЕСКИЕ ХАРАКТЕРИСТИКИ ПЛАТЫ	1
1-2 РАСПОЛОЖЕНИЕ ОСНОВНЫХ ЭЛЕМЕНТОВ	4
<b>СЕКЦИЯ 2 УСТАНОВКА ПЛАТЫ</b>	<b>5</b>
2-1 СТАНДАРТНЫЕ ВНЕШНИЕ РАЗЪЕМЫ	5
2-2 УСТАНОВКА ПРОЦЕССОРА PENTIUM® II/III, CELERON®	12
2-3 УСТАНОВКА СИСТЕМНОЙ ПАМЯТИ	12
2-4 НАСТРОЙКА BIOS	14
2-5 НАСТРОЙКА ПРОЦЕССОРА [SOFT MENU™ II]	14



# **Секция 1 Основные Особенности Платы ВН6**

---

Эта материнская плата предназначена для нового поколения процессоров. Она поддерживает Intel SLOT1 структуру (Pentium® II/III и Celeron® процессоры), до 768МБ памяти, супер I/O (ввод/вывод) и функции Green PC. Материнская плата обеспечивает высокопроизводительную работу серверных систем и соответствует требованиям к настольным системам для мультимедийных средств информации в будущем.

## **1-1 Технические Характеристики Платы**

---

### **1. CPU (Центральный Процессор)**

- CPU SOFT MENU™ II устраняет необходимость в переключках или переключателях типа DIP для установки параметров процессора (CPU)
- Плата использует переключающие регуляторы для стабилизации CPU
- Поддерживает 66 и 100МГц внешнюю тактовую частоту CPU
- Поддерживает Intel® Pentium® III 450 ~ 500МГц процессорные платы (расчитанные на 100МГц)
- Поддерживает Intel® Pentium® II 350 ~ 450МГц процессорные платы (расчитанные на 100МГц) и Pentium® II 233 ~ 333МГц процессорные платы (расчитанные на 66MHz)
- Поддерживает Intel® Celeron® 266МГц~433МГц процессоры (расчитанные на 66МГц)

### **2. Chipset (Чипсет)**

- Intel® 440BX chipset (82443BX и 82371EB)
- Поддержка протокола Ultra DMA/33 IDE
- Поддержка Advanced Configuration and Power Management Interface (ACPI)
- Разъем порта графического ускорителя (Accelerated Graphics Port, AGP) поддерживает устройства AGP 1x и 2x типов (Sideband) на 3.3V

### **3. Cache Memory (Кэш-память)**

- Level 1 и Level 2 cache встроены в Intel® Pentium® II/III процессорные платы
- Level 1 cache (без L2 cache) встроено в процессор Intel® Celeron®

#### 4. DRAM Память

- Три 168-pin DIMM разъема поддерживающие модули SDRAM
- Поддержка памяти до 768МБ
- Поддержка ECC

#### 5. Системный BIOS

- AWARD BIOS
- Поддержка Plug-and-Play (PnP)
- Поддержка Advanced Configuration Power Interface (ACPI)
- Поддержка Desktop Management Interface (DMI)
- Решена “проблема 2000 года”

#### 6. Функции Ввода/Вывода

- Порт флоппи-дисководов поддерживает дискеты до 2.88МБ и дисководы типа “Mode 3”
- Ultra DMA/33 bus master IDE поддерживает до 4 устройств IDE (включая LS-120 МБ флоппи-дисководы)
- Встроенный Standard/EPP/ECP разъем параллельного (LPT) порта
- Два встроенных 16550 fast UART последовательных (COM) порта
- Встроенные разъемы для PS/2 клавиатуры и PS/2 мыши
- Встроенный стандартный разъем/сигнал IrDA TX/RX
- Два встроенных разъема USB

#### 7. Разное

- ATX форм-фактор
- 1 разъем AGP, 5 разъемов PCI и 2 разъема ISA
- Сигнал Wake Up On LAN
- Сигнал SB-LINK
- Мониторинг рабочих режимов. Включая: скорость вращения вентилятора, напряжения и температуры
- Размер платы: 305 x 190мм

**Замечание:** Все товарные знаки и названия являются собственностью соответствующих владельцев.

\* Только Celeron® 300A и 333 процессоры имеют встроенное Level 2 cache.

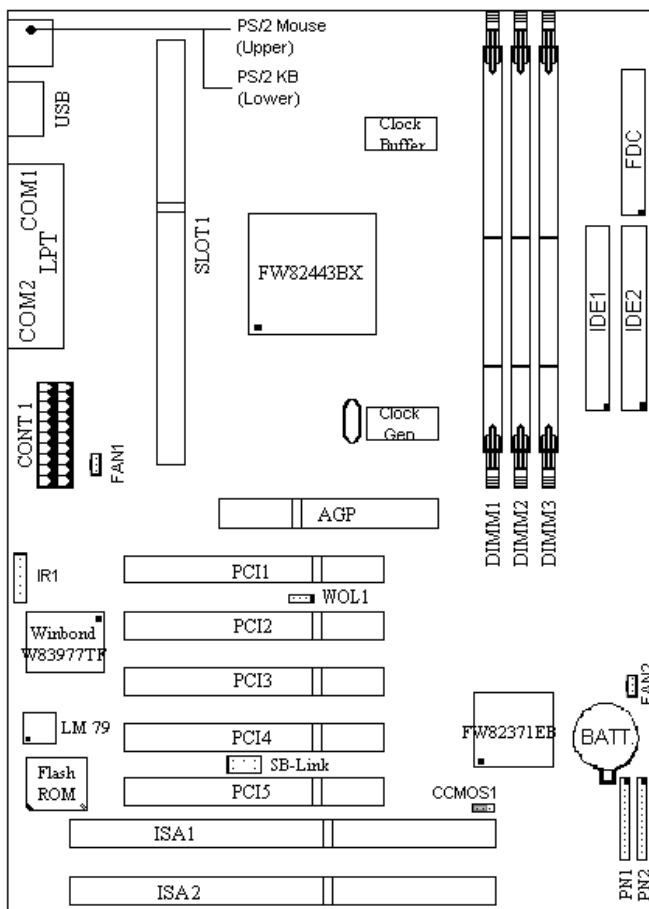
\* Тактовая частота свыше 66MHz/100MHz поддерживается, но не гарантируется из-за характеристик, установленных PCI и chipset.

\* Sound Blaster™ - зарегистрированная торговая марка Creative Technology Ltd в

США и некоторых других странах. Sound Blaster - LINK™ и SB-LINK™ - торговые марки Creative Technology Ltd.

\*Технические характеристики и другая информация, содержащаяся в этой брошюре, могут быть изменены без уведомления.

## 1-2 Расположение Основных Элементов



**AB-BH6**

Рисунок 1-1 Расположение основных элементов на плате

## Секция 2 Установка Платы

---



Прежде чем начать установку

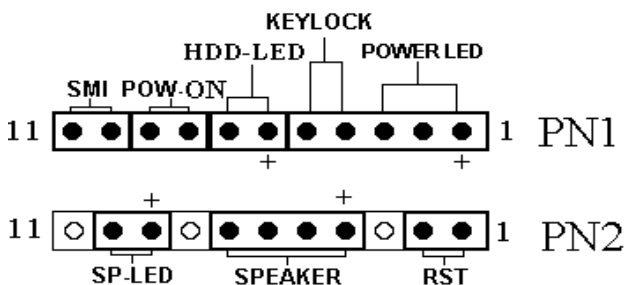


Перед тем как подключить/отключить или установить новую плату/карту, не забудьте полностью выключить АТХ блок питания (полностью отключите +5В напряжение) или отсоединить шнур питания от розетки. В противном случае, вы можете нарушить работу или серьезно повредить плату процессора и другие элементы.

### 2-1 Стандартные Внешние Разъемы

---

Внутри корпуса компьютера находится несколько разъемов и кабелей, которые должны быть подключены к соответствующим разъемам на материнской плате. Необходимо обратить особое внимание на то, каким образом кабели/разъемы должны быть подключены и, если это возможно, необходимо определить нахождение первого контакта разъема/кабеля. Необходимость определения первого контакта будет объяснена ниже.



---

**Разъем PN1(контакты 1-2-3-4-5): Блокировка клавиатуры (Keylock) и индикатор питания (Power LED)**

Контакты с 1 по 5 этого разъема имеют специфическую ориентацию. Вставьте двухжильный кабель блокировки клавиатуры (KEYLOCK) в контакты 4 и 5, и трехжильный кабель индикатора питания (POWER LED) в контакты 1 ~ 3. Внимательно проверьте, правильно ли Вы подключили эти кабели.

Контакт	Название или назначение	Название разъема
1	+5В DC (постоянный ток)	Power LED
2	Пусто	Power LED
3	Земля	Power LED
4	Блокировка клавиатуры	Keylock
5	Земля	Keylock

---

#### **Разъем PN1(Контакты 6-7): Индикатор активности жесткого диска (HDD LED)**

Подсоедините соответствующий кабель к разъему индикатора работы жесткого диска (HDD LED).

Контакт	Название или назначение
6	Питание индикатора
7	Сигнал активности жесткого диска

---

#### **Разъем PN1 (Контакты 8-9): Выключатель питания (Power Switch)**

Подсоедините к этому разъему кабель, идущий от сетевого выключателя на передней панели корпуса.

Контакт	Название или назначение
8	Земля
9	Сетевой выключатель

---

#### **Разъем PN1 (Контакты 10-11): Перевод системы в ждущий режим (SMI Switch)**

Подсоедините кабель от выключателя SUSPEND (если таковой имеется) к этому разъему. Используйте этот выключатель для перевода системы в ждущий режим (suspend).

Контакт	Название или назначение
10	+3В Питание
11	Сигнал Suspend

**Замечание:** Если вы разрешите режим ACPI в установках ВЮ, эта функция работать не будет.

---

#### **Разъем PN2(Pin 1-2): Перезапуск системы (Reset)**

Подсоедините к этому разъему кабель от кнопки RESET. Чтобы перезапустить систему, нажмите кнопку RESET на 1 секунду.

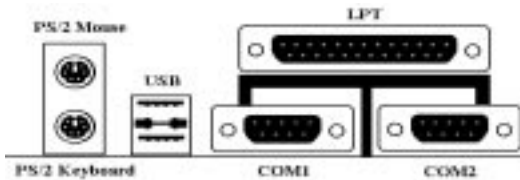


Контакт	Название или назначение
1	Земля
2	Сигнал Reset

### **Разъем PN2(Pin 4-5-6-7): Громкоговоритель (Speaker)**

Подключите кабель громкоговорителя к разъему PN2.

Контакт	Название или назначение
4	+ 5В Питание
5	Земля
6	Земля
7	Сигнал



### **Разъем PN2(Pin 9-10): Индикатор ждущего режима (Suspend)**

Подключите двухжильный кабель SUSPEND LED к разъемам 9 и 10. Если Вы перепутаете контакты, индикатор светиться не будет.

**Замечание:** Обратите внимание на положение и ориентацию кабеля HDD LED.

Контакт	Название или назначение
9	Питание индикатора
10	Сигнал активности режима Suspend

### **Разъем KM1 MOUSE: PS/2 Мышь**

Подключите PS/2 мышь к этому 6-контактному Din-разъему.

Контакт	Название или назначение
1	Данные
2	Пусто
3	Земля
4	+5В Питание
5	Синхронизация (clock)
6	Пусто

#### **Разъем КМ1 KB: PS/2 Клавиатура**

Подключите клавиатуру к этому 6-контактному Din-разъему.

Контакт	Название или назначение
1	Данные
2	Пусто
3	Земля
4	+5В Питание
5	Синхронизация (clock)
6	Пусто

#### **Разъем CONT1: Подвод питания ATX**

***Предупреждение:*** Если кабель источника питания неправильно подключен к разъему CONT1, источник питания и другие устройства могут быть повреждены.

Подключите кабель от источника питания к разъему CONT1.

Контакт	Название назначение	или	Контакт	Название назначение	или
1	+3.3В Питание		11	+3.3В Питание	
2	+3.3В Питание		12	-12В Питание	
3	Земля		13	Земля	
4	+5В Питание		14	Сигнал Вкл/Выкл	
5	Земля		15	Земля	
6	+5В Питание		16	Земля	
7	Земля		17	Земля	
8	Сигнал- Питание ОК		18	-5В Питание	
9	+5В SB		19	+5В Питание	
10	+12В Питание		20	+5В Питание	

---

### **Разъемы FAN1 (CPU FAN) и FAN2: Питание вентиляторов**

Подключите кабель от вентилятора, установленного на процессоре к разьему CPUFAN, а кабель от вентилятора на корпусе к разьему FAN2.

Вам необходимо установить вентилятор на центральный процессор, в противном случае, процессор будет работать со сбоями и может быть поврежден из-за перегрева. Кроме того, рекомендуется установить и использовать дополнительный вентилятор на корпус компьютера, чтобы поддерживать постоянную и невысокую температуру внутри корпуса.

*Замечание: Следите за ориентацией и положением контактов разьема*

Контакт	Название или назначение
1	Земля
2	+12В Питание
3	Сигнал сенсора

---

### **Разъем IR1: Инфракрасный (ИК) сенсор (IR или Infrared)**

Контакты с 1 по 5 этого разьема имеют специфическую ориентацию. Подключите кабель от инфракрасного сенсора (если таковой имеется) к этому разьему. Эта материнская плата поддерживает стандартные скорости передачи ИК-сигналов.

*Замечание: Следите за ориентацией и положением контактов разьема*

Контакт	Название или назначение
1	+5В Питание
2	Пусто
3	IR_RX (прием)
4	Земля
5	IR_TX (передача)

---

### **Разъемы I/O: Ввод/Вывод**

Название	Контакт	Назначение
IDE1	40	IDE канал 1 разьем
IDE2	40	IDE канал 2 разьем
FDC	34	Флоппи-диск разьем
LPT	25	Параллельный порт (LPT)
COM1	9	Последовательный порт COM1
COM2	9	Последовательный порт COM2
USB	8	Universal serial Bus

**Замечание:** \*IDE1, IDE2 - высокопроизводительные PCI IDE разъемы, поддерживающие до 4-х IDE устройств.

---

### **Разъем WOL1: Wake On LAN**

Если у Вас установлена сетевая (network) карта, которая поддерживает эту функцию, подключите соответствующий разъем к этому разъему. Эта функция позволяет “разбудить” (wake up) Ваш компьютер по компьютерной сети. Для этого Вам может понадобиться специальное программное обеспечение, например Intel® LDCM® или сходные программы.

*Замечание: Следите за ориентацией и положением контактов разъема*

Контакт	Название или назначение
1	+5B SB
2	Земля
3	Входной сигнал

---

### **Разъем SB1: SB-Link™**

Если Ваша звуковая PCI карта поддерживает эту функцию, подключите соответствующий кабель от звуковой карты к этому разъему.

Функция SB-LINK™ использует протоколы Intel PC-PCI и "Serialized IRQ". Эти протоколы предоставляются в Intel чипсетах серий TX, LX, BX и более новых. Эта технология делает сигналы DMA и IRQ на шине ISA Bus доступными на шине PCI Bus. SB-LINK™ служит переходным звеном между материнской платой и PCI звуковой картой, для поддержки звука в DOS играх. Убедитесь, что Ваша звуковая карта поддерживает эту функцию.

*Замечание: Следите за ориентацией и положением контактов разъема*

Контакт	Название или назначение 1
1	GNTA
2	Земля
3	KEY
4	REQA
5	Земля
6	SERIRQ

---

### **Разъем CMOS1: Переключатель очистки CMOS**

Переключатель CMOS1 очищает память CMOS. Во время установки материнской платы, убедитесь, что эта переключатель установлена в нормальную позицию (контакты 1 и 2 замкнуты). См. Рис. 2-8.



Нормальное положение

Очистка памяти CMOS

#### Замечание

Прежде чем очистить память CMOS, вы должны выключить питание (включая +5В питание режима standby). В противном случае Ваша система может работать не стабильно или быть повреждена.

## 2-2 Установка процессора Pentium® II/III, Celeron®

---

Подробности установки процессора находятся на упаковке крепежного механизма процессора. Ознакомьтесь с этими инструкциями перед установкой процессора. Эта материнская плата поддерживает также процессоры типа Celeron® PPGA. Если Вы хотите установить процессор Celeron® PPGA, Вам необходимо использовать дополнительный адаптер, который позволяет использование процессоров Celeron® PPGA на платах Slot 1. В частности, компания AVIT производит адаптер SlotKET®, предназначенный для этой цели.

### Замечание:

1. Установка охлаждающего вентилятора и теплоотводящего радиатора НЕОБХОДИМА. В противном случае, процессор может быть серьезно поврежден из-за перегрева..
2. Ознакомьтесь со всеми документами, приложенными к процессору для детальных инструкций по установке.

## 2-3 Установка системной памяти

---

Эта плата имеет 3 168-контактных разъема DIMM для установки памяти. Разъемы типа DIMM поддерживают модули памяти 1Мх64(8МБ), 2Мх64(16МБ), 4Мх64(32МБ), 8Мх64(64МБ), 16Мх64(128МБ), и 32Мх64(256МБ), а также двусторонние модули DIMM. Минимальный размер памяти- 8МБ, а максимальный- 768МБ SDRAM. Всего на материнской плате 3 разъема памяти (шесть банков памяти)

При установке модулей памяти, должны быть соблюдены определенные правила. Ниже приведены правила для наиболее оптимальной конфигурации.

- Модули памяти могут быть 64 или 72 битные. (с parity или без parity)
- Такие модули могут быть установлены в любом порядке.
- Поддерживаются как односторонние, так и двусторонние модули DIMM.

Таблица установки модулей памяти:

<b>Банк</b>	<b>Модуль</b>	<b>Общая память</b>
Банк 0, 1 (DIMM1)	8МБ, 16МБ, 32МБ, 64МБ, 128МБ, 256МБ	8МБ ~ 256МБ
Банк 2, 3 (DIMM2)	8МБ, 16МБ, 32МБ, 64МБ, 128МБ, 256МБ	8МБ ~ 256МБ
Банк 4, 5 (DIMM3)	8МБ, 16МБ, 32МБ, 64МБ, 128МБ, 256МБ	8МБ ~ 256МБ
Общая системная память		8МБ ~ 768МБ

## **2-4 Настройка BIOS**

---

Когда Вы включаете компьютер, следующее сообщение ненадолго появляется в нижней части экрана:

**PRESS DEL TO ENTER SETUP**

Если Вы хотите изменить конфигурацию BIOS, Вы можете нажать клавишу **DEL**, после чего Вы немедленно окажетесь в меню настроек BIOS.

**Замечание:** Не делайте никаких изменений в настройках BIOS, если только Вы не знаете совершенно точно, что Вы делаете.

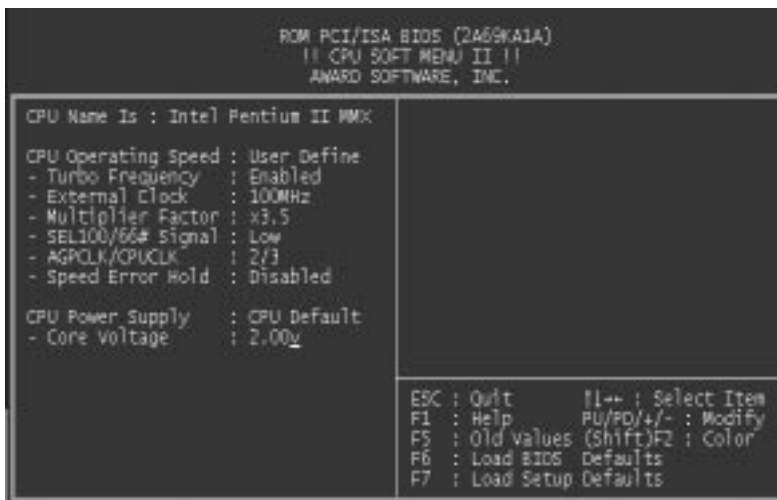
## **2-5 Настройка Процессора [SOFT MENU™ II]**

---

Основные настройки/установки центрального процессора могут быть осуществлены через “программный переключатель” (**CPU SOFT MENU™ II**), который заменяет традиционную “ручную настройку”. Эта возможность позволяет пользователю гораздо более легко завершить процесс установки нового процессора. Вы можете установить процессор не прибегая к использованию перемычек или переключателей. Имейте в виду, что каждый процессор должен быть настроен согласно его спецификациям.

Находясь в меню этой программы, Вы можете в любой момент нажать <F1>, чтобы получить справку по выбранной опции.





**Рисунок: Меню CPU SOFT MENU™ II**

---

**Название процессора (CPU Name Is):**

- Intel Pentium III MMX
- Intel Pentium II MMX
- Intel Celeron MMX

---

**Скорость процессора (CPU Operating Speed):**

Эта опция устанавливает скорость работы процессора.

В этом пункте скорость работы процессора указывается как CPU speed = External clock \* Multiplier factor. Выберите скорость, указанную в спецификации Вашего процессора.

Для процессоров Intel Pentium® II и Pentium® III MM, Вы можете выбрать:

- 233 (66\*3.5)      ➤ 266 (66\*4)      ➤ 300 (66\*4.5)      ➤ 333 (66\*5)
- 350 (100\*3.5)    ➤ 400 (100\*4)      ➤ 450 (100\*4.5)    ➤ 500 (100\*5.0)

.....

Для процессоров Intel Celeron® MMX, Вы можете выбрать:

- 266(66\*4)      ►300(66\*4.5)      ►300A(66\*4.5)      ►333(66\*5.0)  
►366(66\*5.5)      ►400(66\*6)      ►433(66\*6.5)      .....

#### Замечание

Тактовая частота на шине процессора свыше 66МГц/100МГц поддерживается, но не гарантируется из-за характеристик, установленных PCI и chipset.

Нестандартные (User defined) частота (external clock) и коэффициент умножения (multiplier factor):

#### ► User Defined



#### Предупреждение

Неправильная установка величин частоты и коэффициента умножения в некоторых случаях может привести к выходу процессора из строя. Установка тактовой частоты выше величины, указанной в спецификации процессора или шины PCI, может привести к нарушению работы оперативной памяти, зависанию системы, потере данных на жестком диске, нарушению работы VGA карты и нарушению работы других карт/устройств. Описание использования нестандартных установок, приведенное здесь, предназначается не для нормальной работы системы, а только в целях тестирования.

Если Вы будете пользоваться нестандартными установками для “нормальной” работы системы, Ваша система может стать нестабильной, что может привести к снижению надежности работы системы. Кроме того, мы не можем гарантировать стабильность и совместимость для установок, которые отличаются от стандартных. Мы не несем никакой ответственности за любое повреждение любых частей или элементов системы, вызванное использованием нестандартных установок.

#### — Режим “Турбо” (Turbo Frequency):

Эта строка будет показана только в том случае, если Ваш процессор поддерживает режим Turbo.

Режим Turbo позволяет увеличить тактовую частоту процессора приблизительно на 2.5%. Этот режим полезен при выяснении гибкости системы. Он может быть использован для тестирования стабильности процессора. Не используйте этот режим.

- ▶ Выключен (Disabled): процессор работает на нормальной частоте.
- ▶ Включен (Enabled): процессор работает на частоте, предусмотренной режимом Turbo.

#### Замечание

Увеличение тактовой частоты процессора на 2.5% является нестандартным режимом работы изделия. Этот режим используется нашими разработчиками для выяснения работоспособности процессоров в случаях, когда тактовая частота, температура или напряжение питания на 2.5% выше или ниже номинальных значений. Такого рода тесты производятся с целью предоставления гарантии стабильной работы изделия. Мы требуем от производителей генераторов тактовой частоты предоставления нам возможности использования Турбо режима в целях тестирования нашими инженерами. Конечно же, Вы можете воспользоваться этим режимом для проверки стабильности Вашей системы. Но после того, как тестирование завершено, мы настоятельно рекомендуем отключить режим Turbo и вернуть систему в нормальный режим работы.

— *Тактовая частота (External Clock):*

- |         |         |         |
|---------|---------|---------|
| ▶66МГц  | ▶75МГц  | ▶83МГц  |
| ▶100МГц | ▶112МГц | ▶124МГц |
| ▶133МГц | .....   |         |

#### Замечание

Тактовая частота на шине процессора свыше 66МГц/100МГц поддерживается, но не гарантируется из-за характеристик, установленных PCI и chipset.

— *Коэффициент умножения (Multiplier Factor):*

Вы можете выбрать одно из следующих значений коэффициента умножения:

- ▶ 2.0    ▶ 2.5    ▶ 3.0    ▶ 3.5    ▶ 4.0    ▶ 4.5    ▶ 5.0    ▶ 5.5    ▶ 6.0

► 6.5    ► 7.0    ► 7.5    ► 8.0    .....

В зависимости от используемого процессора, Ваша система может иметь слегка отличный список коэффициентов.

— *Выбор сигнала 100/66 (SEL 100/66# Signal):*

Эта опция по умолчанию находится в состоянии “High” на 100МГц и “Low”-на 66МГц. Если вы хотите попробовать бóльший коэффициент умножения при 100МГц, но не можете выбрать его, находясь в состоянии “High”, попробуйте перейти в состояние “Low”.

Замечание
Некоторые процессоры типа Pentium® II/III Celeron® MMX имеют фиксированные коэффициенты умножения. В этом случае, сигнал выбора отключен, и выбор более высокого коэффициента умножения невозможен.

— *Опция AGPCLK/CPUCLK:*

Значение по умолчанию- “2/3”. В этом состоянии частота на шине AGP будет равна частоте на шине процессора, разделенной на 3 и умноженной на 2. Если вы выберете значение “1/1”, то частота на шине AGP будет равна частоте на шине процессора.

— *Опция “Остановить при ошибке скорости” (Speed Error Hold):*

Значение по умолчанию- “Disabled” (Выключено). Если вы измените это значение на “Enabled” (Включено), то в случае, когда скорость процессора установлена не правильно, система запускаться не будет.

Как правило, мы не рекомендуем использование нестандартных (User Define) установок для задания скорости (тактовой частоты) и коэффициента умножения процессора. Эта опция предусмотрена для процессоров будущего, чьи спецификации в настоящее время неизвестны. Спецификации всех известных в настоящее время процессоров включены в опции стандартных установок. Если только вы не знакомы досконально со всеми спецификациями используемого процессора, очень легко совершить ошибку и повредить процессор при попытке самостоятельно установить нестандартные тактовые частоты и коэффициенты умножения процессора

#### **Замечание**

Для дополнительной информации о установке и настройке материнской платы, Вы можете обратиться к Руководству Пользователя (User's Manual) на английском языке, находящемуся на приложенном CD-ROM диске.